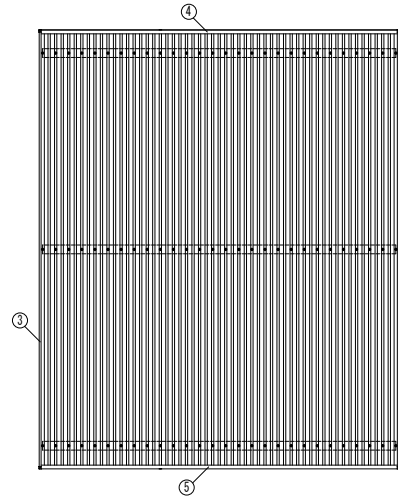
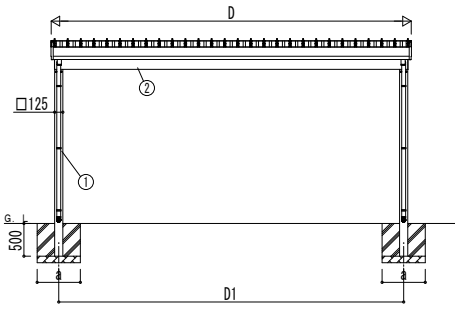
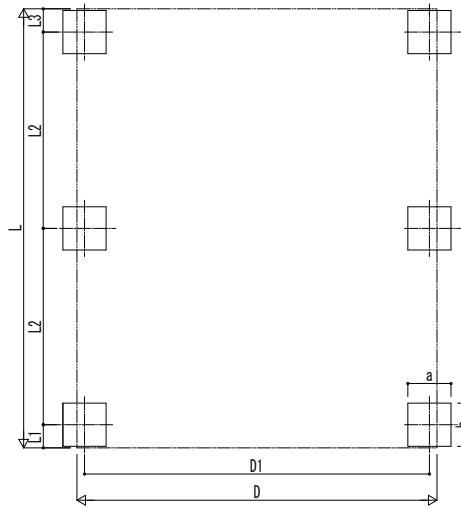


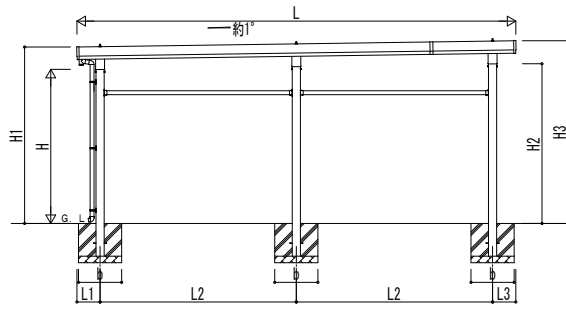
■姿図



■基礎配置図

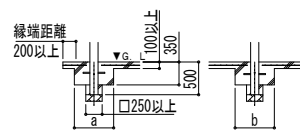


独立基礎の場合

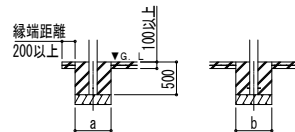


■基礎断面図

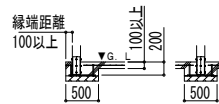
●土間コンクリート同時施工基礎の場合



●土間コンクリート考慮基礎の場合



●イーザープレートの場合



■基礎寸法表

間口呼称	奥行呼称	独立基礎			土間コンクリート考慮基礎			土間コンクリート同時施工基礎		
		地耐力 [kN/m <sup>2</sup> ]			地耐力 [kN/m <sup>2</sup> ]			地耐力 [kN/m <sup>2</sup> ]		
		30	50	100	30	50	100	30	50	100
48	55+12	940	780	490	940	650	490	880	640	510
	60+12	990	800	510	990	680	510	920	660	550
55	55+12	1000	830	540	1000	690	520	930	670	560
	60+12	1040	870	580	1040	720	540	980	700	600
60	55+12	1050	890	610	1050	730	550	980	710	600
	60+12	1100	920	630	1100	760	570	1030	740	640

・H3500の場合、独立基礎は150、土間コンクリート考慮基礎は50、土間コンクリート同時施工基礎は100足した寸法にしてください。  
 ・耐風性能54[m/s]の場合、独立基礎は250、土間コンクリート考慮基礎は150、土間コンクリート同時施工基礎は200足した寸法にしてください。

■間口-奥行-高さ寸法表

間口呼称	奥行呼称	D	D1	L	L1	L2	L3
48	55+12	6710	354	3000	356		
	60+12	4904	4673	7220	409	3200	411
55	55+12	6710	354	3000	356		
	60+12	5504	5273	7220	409	3200	411
60	55+12	6710	354	3000	356		
	60+12	6104	5873	7220	409	3200	411

間口呼称	奥行呼称	高さ呼称	H	H1	H2	H3
48	55+12	24	2355	2696	2441	2792
	2446				2799	
55	55+12	24	2355	2446	2441	2792
	60+12				2446	2829
60	55+12	24	2355	2726	2441	2822
	60+12				2446	2829

・H=2500 (H=3000) <H=3500>の場合、H1、H2、H3に145 (645) <1145>足した寸法にしてください。

■主要部材材質一覧

主要部材	材質	表面処理
①柱	アルミニウム合金 押出形	有機酸亜鉛塗装複合被膜
②梁	アルミニウム合金 押出形	有機酸亜鉛塗装複合被膜
③鼻隠し(側面)	アルミニウム合金 押出形	有機酸亜鉛塗装複合被膜
④鼻隠し(水上側)	アルミニウム合金 押出形	有機酸亜鉛塗装複合被膜
⑤鼻隠し(水下側)	アルミニウム合金 押出形	有機酸亜鉛塗装複合被膜

D: 間口  
 D1: 柱芯々(間口方向)  
 L: 奥行  
 L1: 柱芯々(屋根端部(水下側))  
 L2: 柱芯々(奥行方向)  
 L3: 柱芯々(屋根端部(水上側))  
 H: 高さ (G.L.~梁下(水下側))  
 H1: G.L.~屋根上端(水下側)  
 H2: G.L.~梁下(水上側)  
 H3: G.L.~屋根上端(水上側)  
 a: 基礎(間口方向)  
 b: 基礎(奥行方向)

変更記事	設計監理	工事名	照査	担当	作図	尺度	御承認印	図番
	施工	図面内容						
		カーポート ジーポートPro 3000タイプ 2台用 奥行延長 柱6本仕様 納まり図						通し図番

