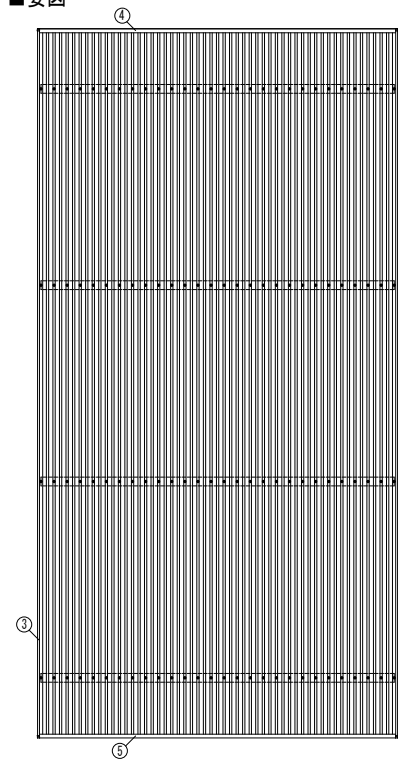
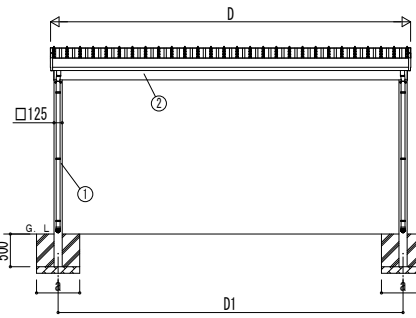
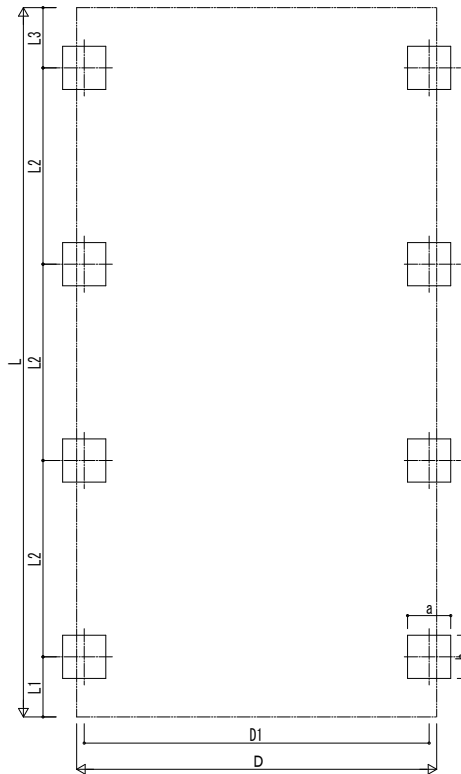


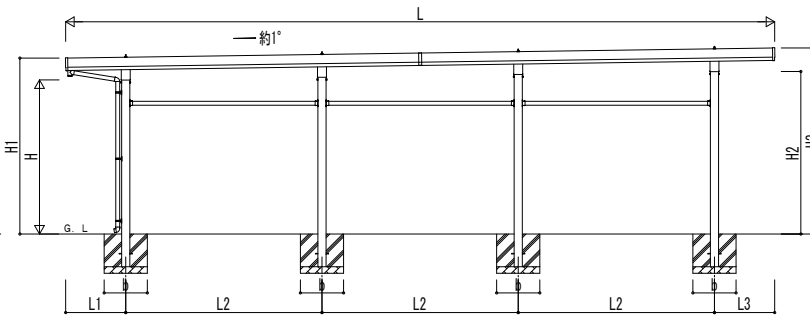
■ 姿図



■ 基礎配置図



独立基礎の場合

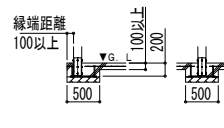
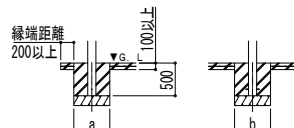
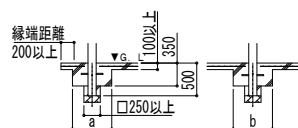


■ 基礎断面図

● 土間コンクリート同時施工基礎の場合

● 土間コンクリート考慮基礎の場合

● イーザープレートの場合



■ 基礎寸法表

間口呼称	奥行呼称	独立基礎			土間コンクリート考慮基礎			土間コンクリート同時施工基礎		
		地耐力 [kN/m ²]			地耐力 [kN/m ²]			地耐力 [kN/m ²]		
		30	50	100	30	50	100	30	50	100
48	55	a・b	a・b	a・b	a・b	a・b	a・b	a・b	a・b	a・b
	60	940	780	490	940	650	490	880	640	510
	60	990	800	510	990	680	510	920	660	550
55	55	1000	830	540	1000	690	520	930	670	560
	60	1040	870	580	1040	720	540		700	600
	55	1050	890	610	1050	730	550	980	710	
60	60	1100	920	630	1100	760	570	1030	740	640

・奥行呼称55+55は55、55+60および60+60は60の基礎寸法となります。
 ・H3500の場合、独立基礎は150、土間コンクリート考慮基礎は50、土間コンクリート同時施工基礎は100足した寸法にしてください。
 ・ジーポートPro Gの場合、独立基礎は250、土間コンクリート考慮基礎は150、土間コンクリート同時施工基礎は200足した寸法にしてください。

■ 間口-奥行-高さ寸法表

間口呼称	奥行呼称	D	D1	L	L1	L2	L3
48	55+55	4904	4673	10839	919	3000	920
	55+60			11349	1023	3100	1026
	60+60			11859	1128	3200	1131
55	55+55	5504	5273	10839	919	3000	920
	55+60			11349	1023	3100	1026
	60+60			11859	1128	3200	1131
60	55+55	6104	5873	10839	919	3000	920
	55+60			11349	1023	3100	1026
	60+60			11859	1128	3200	1131

間口呼称	奥行呼称	高さ呼称	H	H1	H2	H3
48	55+55	24	2355	2688	2484	2843
	55+60			2687	2488	2849
	60+60			2685	2492	2855
55	55+55	24	2355	2688	2484	2843
	55+60			2717	2488	2879
	60+60			2715	2492	2885
60	55+55	24	2355	2718	2484	2873
	55+60			2717	2488	2879
	60+60			2715	2492	2885

・H=2500 (H=3000) <H=3500>の場合、H1、H2、H3に145 (645) <1145> 足した寸法にしてください。

■ 主要部材材質一覧

主要部材	材質	表面処理
①柱	アルミニウム合金 押出形	陽極酸化塗装複合被膜
②梁	アルミニウム合金 押出形	陽極酸化塗装複合被膜
③鼻隠し(側面)	アルミニウム合金 押出形	陽極酸化塗装複合被膜
④鼻隠し(水上側)	アルミニウム合金 押出形	陽極酸化塗装複合被膜
⑤鼻隠し(水下側)	アルミニウム合金 押出形	陽極酸化塗装複合被膜

D: 間口
 D1: 柱芯々(間口方向)
 L: 奥行
 L1: 柱芯~屋根端部(水下側)
 L2: 柱芯々(奥行方向)
 L3: 柱芯~屋根端部(水上側)
 H: 高さ (G L~梁下(水下側))
 H1: G L~屋根上端(水下側)
 H2: G L~梁下(水上側)
 H3: G L~屋根上端(水上側)
 a: 基礎(間口方向)
 b: 基礎(奥行方向)

変更記事	設計監理	工事名	照査	担当	作図	尺度	御承認印	図番
	施工	カーポート ジーポートPro/Pro G 3000タイプ						通し図番
		4台用 奥行連結 柱8本仕様 納まり図						年月日

