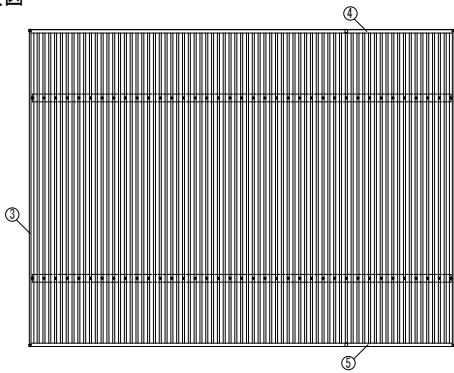
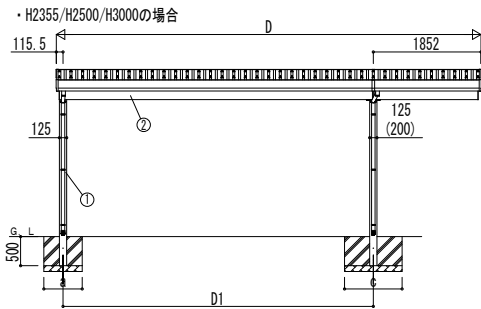
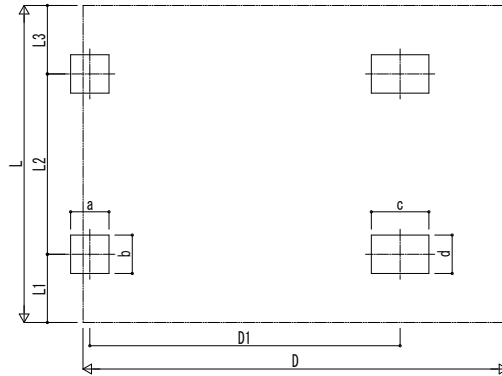


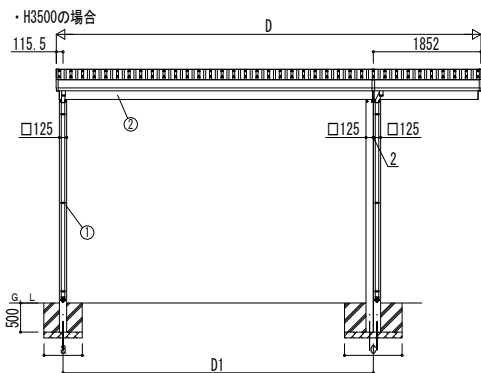
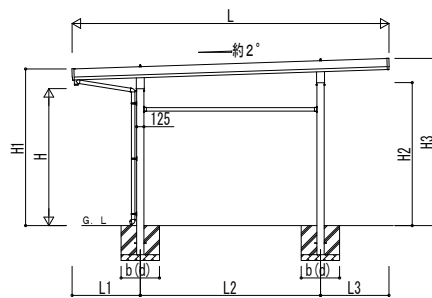
■ 姿図



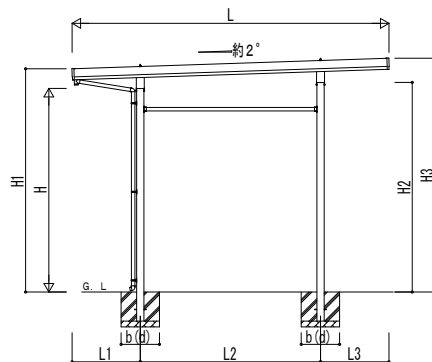
■ 基礎配置図



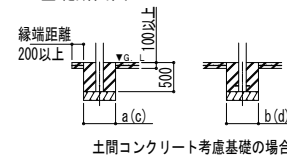
独立基礎の場合 ※柱の○寸法は、H3000の場合を示す。



独立基礎の場合



■ 基礎断面図



土間コンクリート考慮基礎の場合

■ 基礎寸法表

間口呼称	奥行呼称	独立基礎			土間コンクリート考慮基礎		
		地耐力 [kN/m ²]			地耐力 [kN/m ²]		
		30	50	100	30	50	100
48+18	55	940	780	490	940	650	490
	60	990	800	510	990	680	510
55+18	55	1000	830	540	1000	690	520
	60	1040	870	580	1040	720	540
60+18	55	1050	890	610	1050	730	550
	60	1100	920	630	1100	760	570

・H3500の場合、独立基礎は150、土間コンクリート考慮基礎は50足した寸法にしてください。
 ・耐風性能54[m/s]の場合、独立基礎は250、土間コンクリート考慮基礎は150足した寸法にしてください。

間口呼称	奥行呼称	独立基礎			土間コンクリート考慮基礎		
		地耐力 [kN/m ²]			地耐力 [kN/m ²]		
		30	50	100	30	50	100
48+18	55	1230	1040	780	1230	850	
	60	1290	1070	800	1290	890	600
55+18	55	1280	1080	830	1280	880	
	60	1330	1120	890	1330	920	630
60+18	55	1320	1120	910	1320	910	610
	60	1380	1160	940	1380	950	660

・H3500の場合、独立基礎は200、土間コンクリート考慮基礎は50足した寸法にしてください。
 ・耐風性能54[m/s]の場合、独立基礎は350、土間コンクリート考慮基礎は250足した寸法にしてください。

■ 間口-奥行-高さ寸法表

間口呼称	奥行呼称	D	D1	L	L1	L2	L3
48+18	55			5450	1173	3100	1177
	60	6704	4737	5960	1277	3400	1283
55+18	55			5450	1173	3100	1177
	60	7304	5337	5960	1277	3400	1283
60+18	55			5450	1173	3100	1177
	60	7904	5937	5960	1277	3400	1283

間口呼称	奥行呼称	高さ呼称	H	H1	H2	H3
48+18	55	24	2355	2693	2458	2874
	60			2689	2468	2888
55+18	55			2693	2458	2874
	60			2689	2468	2888
60+18	55			2693	2458	2874
	60			2689	2468	2888

・H=2500(H=3000) (H=3500)の場合、H1、H2、H3に145(645) (1145)足した寸法にしてください。

■ 主要部材材質一覧

主要部材	材質	表面処理
①柱	アルミニウム合金	押出形陽極酸化塗装複合被膜
②梁	アルミニウム合金	押出形陽極酸化塗装複合被膜
③鼻隠し(側面)	アルミニウム合金	押出形陽極酸化塗装複合被膜
④鼻隠し(水上側)	アルミニウム合金	押出形陽極酸化塗装複合被膜
⑤鼻隠し(水下側)	アルミニウム合金	押出形陽極酸化塗装複合被膜

D: 間口

D1: 柱芯々(間口方向)

L: 奥行

L1: 柱芯~屋根端部(水下側)

L2: 柱芯々(奥行方向)

L3: 柱芯~屋根端部(水上側)

H: 高さ (G.L~梁下(水下側))

H1: G.L~屋根上端(水下側)

H2: G.L~梁上(水上側)

H3: G.L~屋根上端(水上側)

a: 基礎 (間口方向)

b: 基礎 (奥行方向)

c: 基礎 (間口方向)

d: 基礎 (奥行方向)

変更記事

設計監理

施工

図面内容

カーポート ジーポートPro 3000タイプ

2台用 間口延長 柱4本/6本仕様 納まり図

工事名

照査 担当 作図 尺度 御承認印

年月日

図番

通し図番

YKK AP 施工-A1