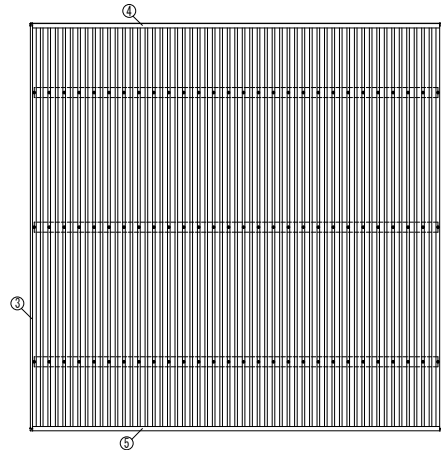
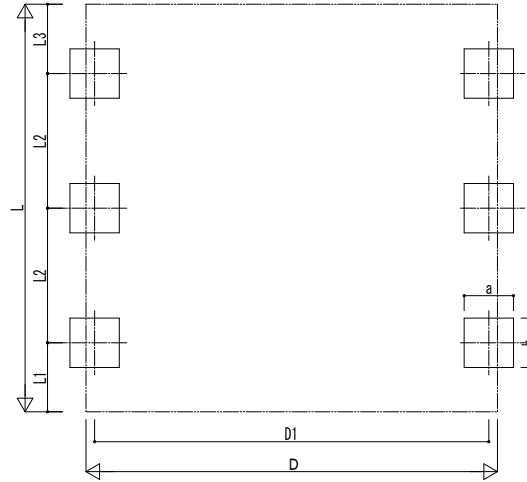


■ 姿図



■ 基礎配置図



■ 基礎寸法表

間口呼称	奥行呼称	独立基礎			土間コンクリート考慮基礎			土間コンクリート同時施工基礎		
		地耐力 [kN/m ²]			地耐力 [kN/m ²]			地耐力 [kN/m ²]		
		30	50	100	30	50	100	30	50	100
48	55	770	600	400	770	530	400	730	530	400
	60	810	630	420	810	560	420	760	550	430
	55	820	650	430	820	560	430	770	560	440
55	60	850	670	450	850	590	450	800	580	470
	55	860	690		860		810	590		
60	55	900	710	470	900	620	470	850	610	490
	60	900	710		900		620	470	850	

・H3500の場合、独立基礎は150、土間コンクリート考慮基礎は50、土間コンクリート同時施工基礎は100足した寸法にしてください。
 ・耐風性能34[m/s]の場合、独立基礎は250、土間コンクリート考慮基礎は150、土間コンクリート同時施工基礎は200足した寸法にしてください。

■ 間口-奥行-高さ寸法表

間口呼称	奥行呼称	D	D1	L	L1	L2	L3
48	55	4904	4673	5450	923	1800	927
	60			5960	977	2000	983
55	55	5504	5273	5450	923	1800	927
	60			5960	977	2000	983
60	55	6104	5873	5450	923	1800	927
	60			5960	977	2000	983

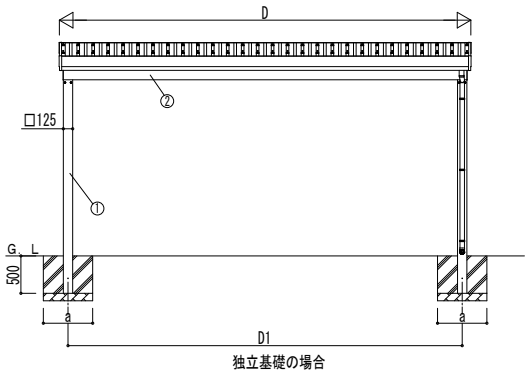
間口呼称	奥行呼称	高さ呼称	H	H1	H2	H3
48	55	24	2355	2671	2475	2852
	60			2669	2488	2868
55	55	24	2355	2671	2475	2852
	60			2669	2488	2868
60	55	24	2355	2701	2475	2882
	60			2699	2488	2898

・H=2500 (H=3000) < H=3500 > の場合、H1、H2、H3に145 (645) < 1145 > 足した寸法にしてください。

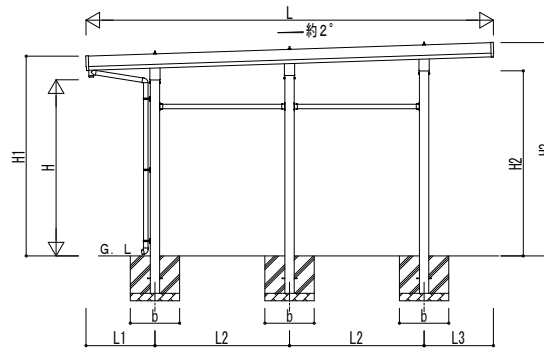
■ 主要部材材質一覧

主要部材	材質	表面処理
① 柱	アルミニウム合金 押出形	粉体酸化塗装複合被膜
② 梁	アルミニウム合金 押出形	粉体酸化塗装複合被膜
③ 鼻隠し(側面)	アルミニウム合金 押出形	粉体酸化塗装複合被膜
④ 鼻隠し(水上側)	アルミニウム合金 押出形	粉体酸化塗装複合被膜
⑤ 鼻隠し(水下側)	アルミニウム合金 押出形	粉体酸化塗装複合被膜

D: 間口
 D1: 柱芯々(間口方向)
 L: 奥行
 L1: 柱芯~屋根端部(水下側)
 L2: 柱芯々(奥行方向)
 L3: 柱芯~屋根端部(水上側)
 H: 高さ (G.L~梁下(水下側))
 H1: G.L~屋根上端(水下側)
 H2: G.L~梁下(水上側)
 H3: G.L~屋根上端(水上側)
 a: 基礎 (間口方向)
 b: 基礎 (奥行方向)



独立基礎の場合

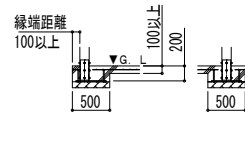
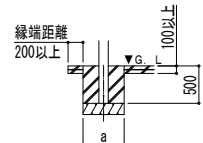
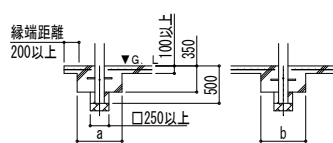


■ 基礎断面図

● 土間コンクリート同時施工基礎の場合

● 土間コンクリート考慮基礎の場合

● イージープレートの場合



変更記事	設計監理

施工	

工事名	カーポート ジーポートPro 3000タイプ
	2台用 単体 柱6本仕様 納まり図

照査	担当	作図	尺度

御承認印	

図番	