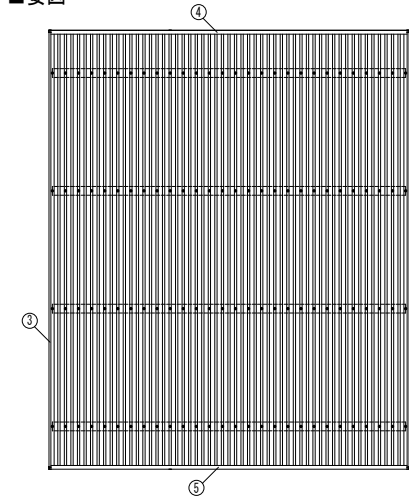
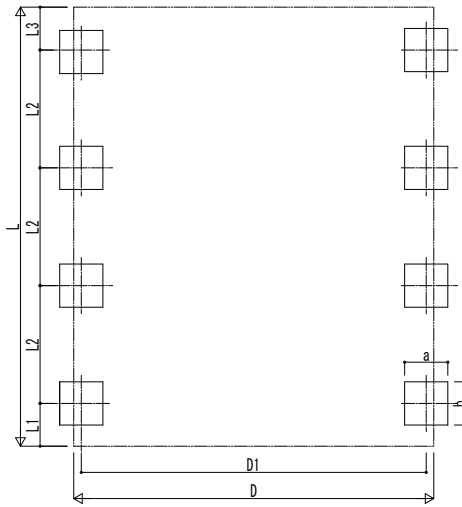


■ 姿図



■ 基礎配置図



■ 基礎寸法表

間口呼称	奥行呼称	独立基礎			土間コンクリート考慮基礎			土間コンクリート同時施工基礎		
		地耐力 [kN/m <sup>2</sup> ]			地耐力 [kN/m <sup>2</sup> ]			地耐力 [kN/m <sup>2</sup> ]		
		30	50	100	30	50	100	30	50	100
48	55+12	770	600	400	770	530	400	730	530	400
	60+12	810	630	420	810	570	420	760	550	430
55	55+12	820	650	430	820	560	430	770	560	440
	60+12	850	670	450	850	590	450	800	580	470
60	55+12	860	690	450	860	590	450	810	590	470
	60+12	900	710	470	900	620	470	850	610	490

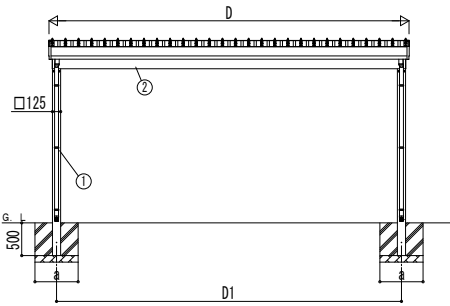
・H3500の場合、独立基礎は150、土間コンクリート考慮基礎は50、土間コンクリート同時施工基礎は100足した寸法にしてください。  
 ・耐風性能54[m/s]の場合、独立基礎は250、土間コンクリート考慮基礎は150、土間コンクリート同時施工基礎は200足した寸法にしてください。

■ 間口-奥行-高さ寸法表

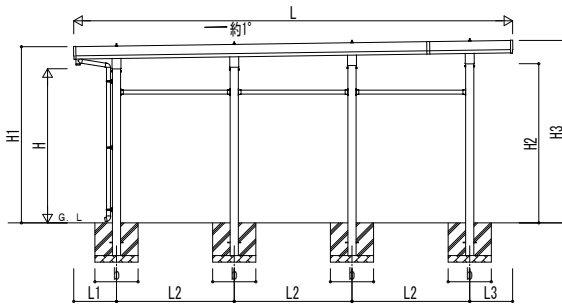
間口呼称	奥行呼称	D	D1	L	L1	L2	L3
48	55+12	4904	4673	6710	654	1800	656
	7220			609	2000	611	
55	55+12	5504	5273	6710	654	1800	656
	7220			609	2000	611	
60	55+12	6104	5873	6710	654	1800	656
	7220			609	2000	611	

間口呼称	奥行呼称	高さ呼称	H	H1	H2	H3
48	55+12	24	2355	2692	2432	2788
	60+12			2693	2441	2796
55	55+12	24	2355	2692	2432	2788
	60+12			2693	2441	2796
60	55+12	24	2355	2692	2432	2788
	60+12			2693	2441	2796

・H=2500 (H=3000) <H=3500>の場合、H1、H2、H3に145 (645) <1145> 足した寸法にしてください。



独立基礎の場合

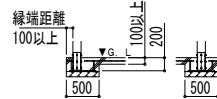
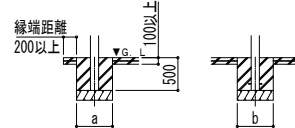
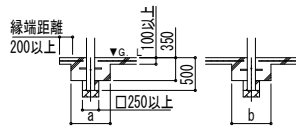


■ 基礎断面図

● 土間コンクリート同時施工基礎の場合

● 土間コンクリート考慮基礎の場合

● イージープレートの場合



■ 主要部材材質一覧

主要部材	材質	表面処理
①柱	アルミニウム合金 押出形	陽極酸化塗装複合被膜
②梁	アルミニウム合金 押出形	陽極酸化塗装複合被膜
③鼻隠し(側面)	アルミニウム合金 押出形	陽極酸化塗装複合被膜
④鼻隠し(水上側)	アルミニウム合金 押出形	陽極酸化塗装複合被膜
⑤鼻隠し(水下側)	アルミニウム合金 押出形	陽極酸化塗装複合被膜

- D : 間口
- D1 : 柱芯々(間口方向)
- L : 奥行
- L1 : 柱芯~屋根端部(水下側)
- L2 : 柱芯々(奥行方向)
- L3 : 柱芯~屋根端部(水上側)
- H : 高さ (G.L~梁下(水下側))
- H1 : G.L~屋根上端(水下側)
- H2 : G.L~梁下(水上側)
- H3 : G.L~屋根上端(水上側)
- a : 基礎 (間口方向)
- b : 基礎 (奥行方向)

変更記事	設計監理	工事名	照査	担当	作図	尺度	御承認印	図番
	施工	カーポート ジーポートPro 3000タイプ 2台用 奥行延長 柱8本仕様 納まり図						通し図番

