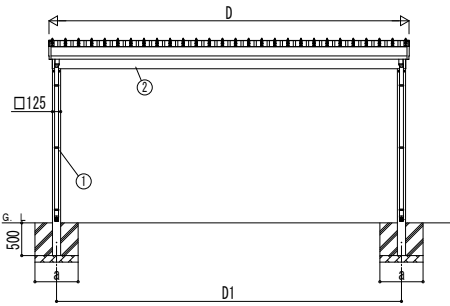
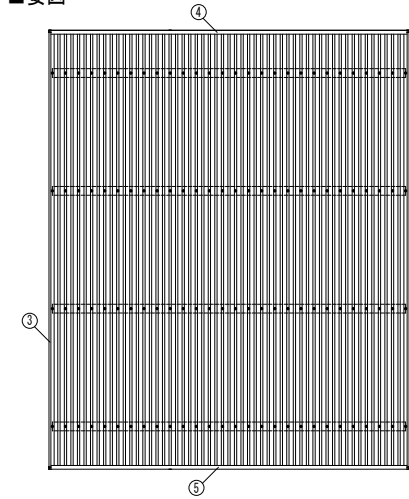
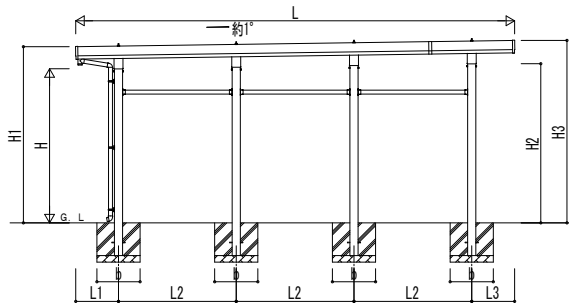
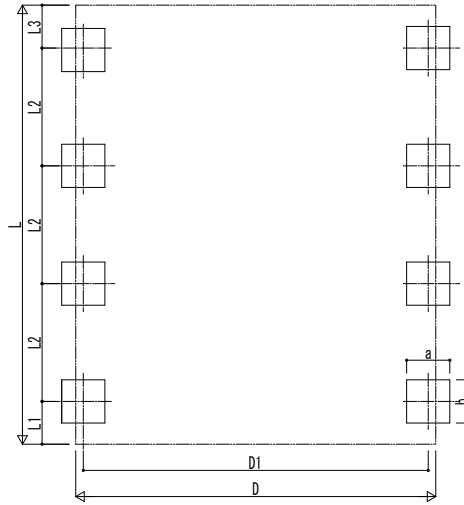


■ 姿図



独立基礎の場合

■ 基礎配置図



■ 基礎寸法表

間口呼称	奥行呼称	独立基礎			土間コンクリート考慮基礎			土間コンクリート同時施工基礎		
		地耐力 [kN/m ²]			地耐力 [kN/m ²]			地耐力 [kN/m ²]		
		30	50	100	30	50	100	30	50	100
48	55+12	770	600	400	770	530	400	730	530	400
	60+12	810	630	420	810	570	420	760	550	430
55	55+12	820	650	430	820	560	430	770	560	440
	60+12	850	670	450	850	590	450	800	580	470
60	55+12	860	690	450	860	590	450	810	590	470
	60+12	900	710	470	900	620	470	850	610	490

・H3500の場合、独立基礎は150、土間コンクリート考慮基礎は50、土間コンクリート同時施工基礎は100足した寸法にしてください。
 ・ジーボートPro Gの場合、独立基礎は250、土間コンクリート考慮基礎は150、土間コンクリート同時施工基礎は200足した寸法にしてください。

■ 間口-奥行-高さ寸法表

間口呼称	奥行呼称	D	D1	L	L1	L2	L3
48	55+12	4904	4673	6710	654	1800	656
	7220			609	2000	611	
55	55+12	5504	5273	6710	654	1800	656
	60+12			7220	609	2000	611
60	55+12	6104	5873	6710	654	1800	656
	60+12			7220	609	2000	611

間口呼称	奥行呼称	高さ呼称	H	H1	H2	H3
48	55+12	24	2355	2692	2432	2788
	60+12			2693	2441	2796
55	55+12	24	2355	2692	2432	2788
	60+12			2693	2441	2796
60	55+12	24	2355	2692	2432	2788
	60+12			2693	2441	2796

・H=2500 (H=3000) <H=3500>の場合、H1、H2、H3に145 (645) <1145>足した寸法にしてください。

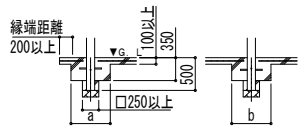
■ 主要部材材質一覧

主要部材	材質	表面処理
①柱	アルミニウム合金 押出形	陽極酸化塗装複合被膜
②梁	アルミニウム合金 押出形	陽極酸化塗装複合被膜
③鼻隠し(側面)	アルミニウム合金 押出形	陽極酸化塗装複合被膜
④鼻隠し(水上側)	アルミニウム合金 押出形	陽極酸化塗装複合被膜
⑤鼻隠し(水下側)	アルミニウム合金 押出形	陽極酸化塗装複合被膜

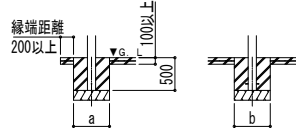
- D: 間口
- D1: 柱芯々(間口方向)
- L: 奥行
- L1: 柱芯~屋根端部(水下側)
- L2: 柱芯々(奥行方向)
- L3: 柱芯~屋根端部(水上側)
- H: 高さ (G.L~梁下(水下側))
- H1: G.L~屋根上端(水下側)
- H2: G.L~梁下(水上側)
- H3: G.L~屋根上端(水上側)
- a: 基礎 (間口方向)
- b: 基礎 (奥行方向)

■ 基礎断面図

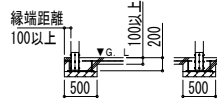
● 土間コンクリート同時施工基礎の場合



● 土間コンクリート考慮基礎の場合



● イーザープレートの場合



変更記事

設計監理

施工

図面内容

カーポート ジーボートPro/Pro G 3000タイプ

2台用 奥行延長 柱8本仕様 納まり図

工事名

工事

照査 担当 作図 尺度

御承認印

図番

通し図番

年月日

