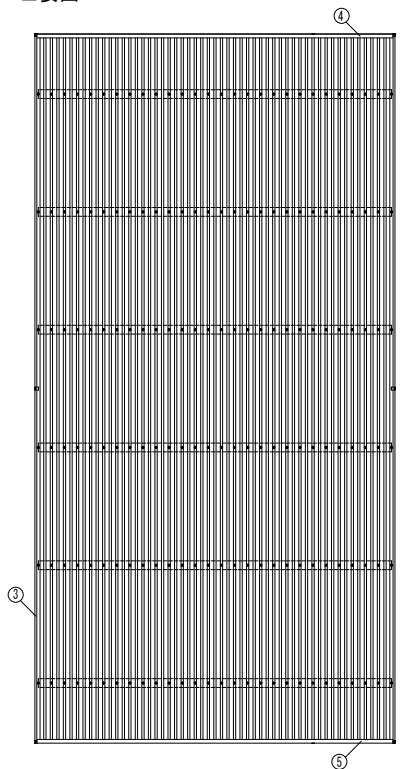
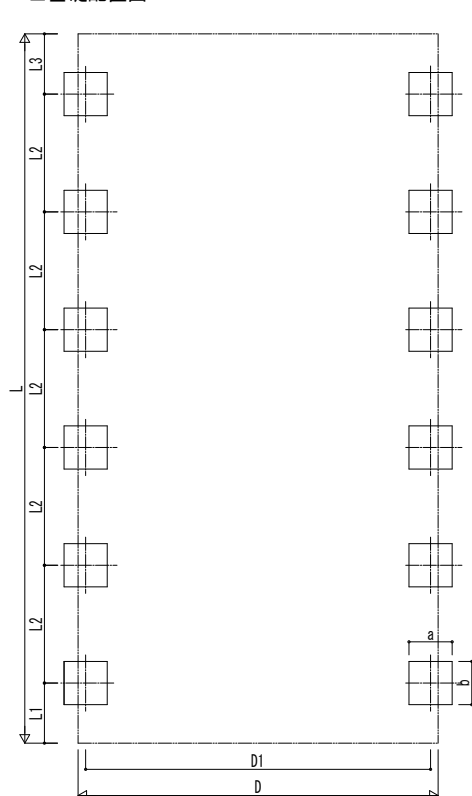


■ 姿図



■ 基礎配置図



■ 基礎寸法表

間口呼称	奥行呼称	独立基礎			土間コンクリート考慮基礎			土間コンクリート同時施工基礎		
		地耐力 [kN/m ²]			地耐力 [kN/m ²]			地耐力 [kN/m ²]		
		30	50	100	30	50	100	30	50	100
48	55	770	600	400	770	530	400	730	530	400
	60	810	630	420	810	560	420	760	550	430
	55	820	650	430	820	560	430	770	560	440
55	60	850	670	450	850	590	450	800	580	470
	55	860	690	450	860	590	450	810	590	
60	60	900	710	470	900	620	470	850	610	490
	55	820	650	430	820	560	430	770	560	

・奥行呼称55+55は55、55+60および60+60の基礎寸法となります。
 ・H3500の場合、独立基礎は150、土間コンクリート考慮基礎は50、土間コンクリート同時施工基礎は100足した寸法にしてください。
 ・耐風性能4[m/s]の場合、独立基礎は250、土間コンクリート考慮基礎は150、土間コンクリート同時施工基礎は200足した寸法にしてください。

■ 間口-奥行-高さ寸法表

間口呼称	奥行呼称	D	D1	L	L1	L2	L3
48	55+55	4904	4673	10839	919	1800	920
	55+60			11349	923	1900	926
	60+60			11859	928	2000	931
55	55+55	5504	5273	10839	919	1800	920
	55+60			11349	923	1900	926
	60+60			11859	928	2000	931
60	55+55	6104	5873	10839	919	1800	920
	55+60			11349	923	1900	926
	60+60			11859	928	2000	931

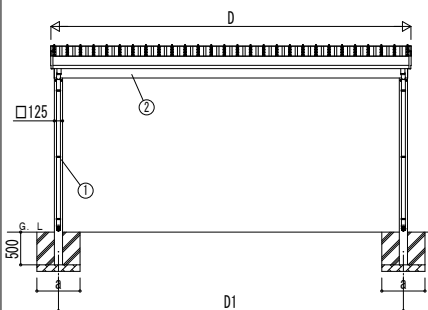
間口呼称	奥行呼称	高さ呼称	H	H1	H2	H3
48	55+55	24	2355	2688	2484	2843
	55+60				2491	2850
	60+60				2498	2858
55	55+55	24	2355	2688	2484	2843
	55+60				2491	2850
	60+60				2498	2858
60	55+55	24	2355	2688	2484	2843
	55+60				2491	2850
	60+60				2498	2858

・H=2500 (H=3000) <H=3500> の場合、H1、H2、H3に145 (645) <1145> 足した寸法にしてください。

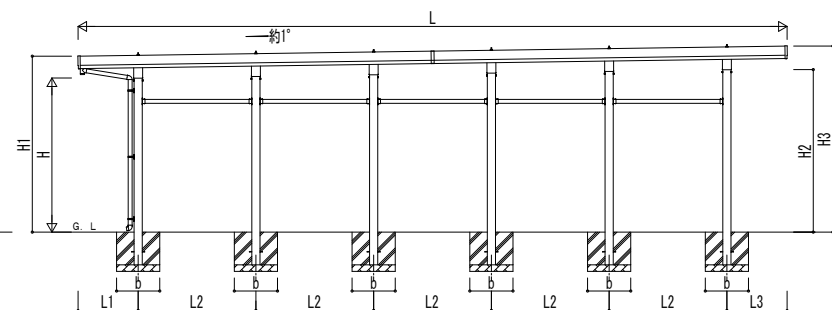
■ 主要部材材質一覧

主要部材	材質	表面処理
①柱	アルミニウム合金 押出形	陽極酸化塗装複合被膜
②梁	アルミニウム合金 押出形	陽極酸化塗装複合被膜
③鼻隠し(側面)	アルミニウム合金 押出形	陽極酸化塗装複合被膜
④鼻隠し(水上側)	アルミニウム合金 押出形	陽極酸化塗装複合被膜
⑤鼻隠し(水下側)	アルミニウム合金 押出形	陽極酸化塗装複合被膜

D: 間口
 D1: 柱芯々(間口方向)
 L: 奥行
 L1: 柱芯々~屋根端部(水下側)
 L2: 柱芯々(奥行方向)
 L3: 柱芯々~屋根端部(水上側)
 H: 高さ (G.L~梁下(水下側))
 H1: G.L~屋根上端(水下側)
 H2: G.L~梁下(水上側)
 H3: G.L~屋根上端(水上側)
 a: 基礎(間口方向)
 b: 基礎(奥行方向)

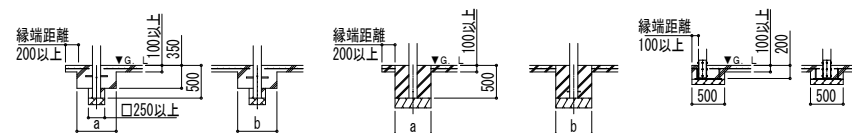


独立基礎の場合



■ 基礎断面図

- 土間コンクリート同時施工基礎の場合
- 土間コンクリート考慮基礎の場合
- イージープレートの場合



変更記事	設計監理	工事名	照査	担当	作図	尺度	御承認印	図番
		カーポート ジーポートPro 3000タイプ						
	施工	4台用 奥行連結 柱12本仕様 納まり図						通し図番
								年月日

