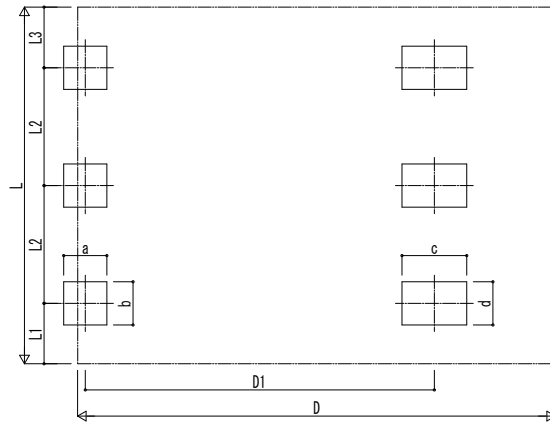
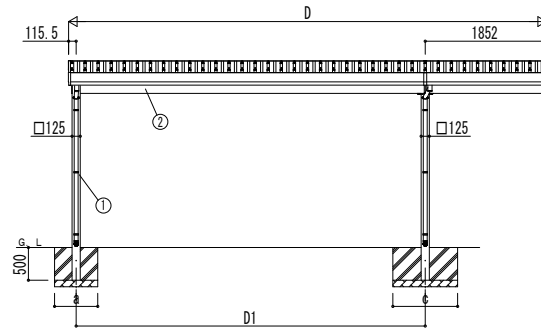
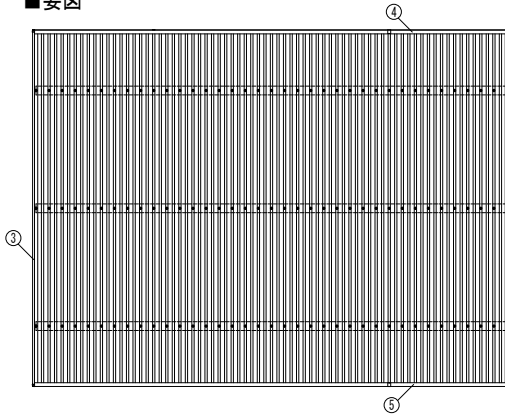


■基礎配置図

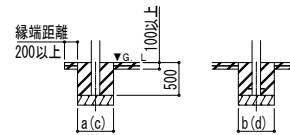


■姿図

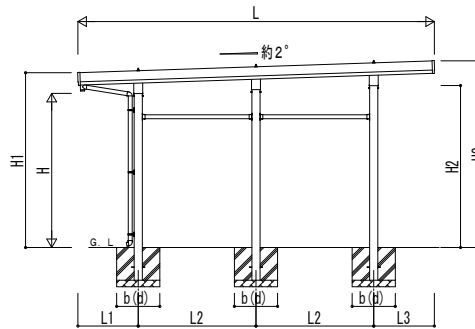


独立基礎の場合

■基礎断面図



土間コンクリート考慮基礎の場合



■基礎寸法表

間口呼称	奥行呼称	独立基礎			土間コンクリート考慮基礎		
		地耐力[kN/m ²]			地耐力[kN/m ²]		
		30	50	100	30	50	100
48+18	55	770	600	400	770	530	400
	60	810	630	420	810	560	420
55+18	55	820	650	430	820	590	430
	60	850	670	450	850	620	450
60+18	55	860	690	470	860	620	470
	60	900	710	470	900	620	470

・H3500の場合、独立基礎は150、土間コンクリート考慮基礎は50足した寸法にしてください。
 ・耐風性能54[m/s]の場合、独立基礎は250、土間コンクリート考慮基礎は150足した寸法にしてください。

間口呼称	奥行呼称	独立基礎			土間コンクリート考慮基礎		
		地耐力[kN/m ²]			地耐力[kN/m ²]		
		30	50	100	30	50	100
48+18	55	1010	830	540	1010	700	460
	60	1050	860	560	1050	730	480
55+18	55	1040	860	560	1040	720	480
	60	1090	890	580	1090	750	500
60+18	55	1080	890	590	1080	740	490
	60	1120	920	610	1120	780	510

・H3500の場合、独立基礎は200、土間コンクリート考慮基礎は50足した寸法にしてください。
 ・耐風性能54[m/s]の場合、独立基礎は350、土間コンクリート考慮基礎は250足した寸法にしてください。

■間口-奥行-高さ寸法表

間口呼称	奥行呼称	D	D1	L	L1	L2	L3
48+18	55	6704	4737	5450	923	1800	927
	60			5960	977	2000	983
55+18	55	7304	5337	5450	923	1800	927
	60			5960	977	2000	983
60+18	55	7904	5937	5450	923	1800	927
	60			5960	977	2000	983

間口呼称	奥行呼称	高さ呼称	H	H1	H2	H3
48+18	55	24	2355	2671	2475	2852
	60			2669	2488	2868
55+18	55	24	2355	2671	2475	2852
	60			2669	2488	2868
60+18	55	24	2355	2671	2475	2852
	60			2669	2488	2868

・H=2500(H=3000)の場合、H1、H2、H3に145(845)<145>足した寸法にしてください。

■主要部材材質一覧

主要部材	材質	表面処理
①柱	アルミニウム合金 押出形	有機酸塗装被膜
②梁	アルミニウム合金 押出形	有機酸塗装被膜
③鼻隠し(側面)	アルミニウム合金 押出形	有機酸塗装被膜
④鼻隠し(水上側)	アルミニウム合金 押出形	有機酸塗装被膜
⑤鼻隠し(水下側)	アルミニウム合金 押出形	有機酸塗装被膜

D: 間口
 D1: 柱芯々(間口方向)
 L: 奥行
 L1: 柱芯~屋根端部(水下側)
 L2: 柱芯々(奥行方向)
 L3: 柱芯~屋根端部(水上側)
 H: 高さ (G L~梁下(水下側))
 H1: G L~屋根上端(水下側)
 H2: G L~梁下(水上側)
 H3: G L~屋根上端(水上側)
 a: 基礎 (間口方向)
 b: 基礎 (奥行方向)
 c: 基礎 (間口方向)
 d: 基礎 (奥行方向)

変更記事

設計監理

施工

工事名

図面内容

カーポート ジーポートPro 3000タイプ
2台用 間口延長 柱6本仕様 納まり図

照査

担当

作図

尺度

御承認印

図番

通し図番

年月日