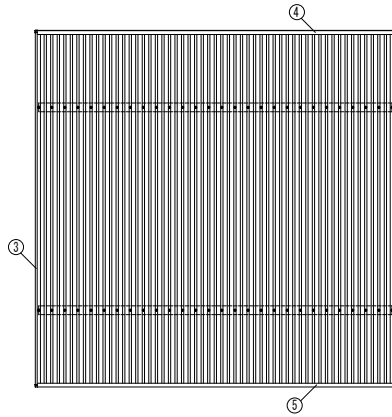
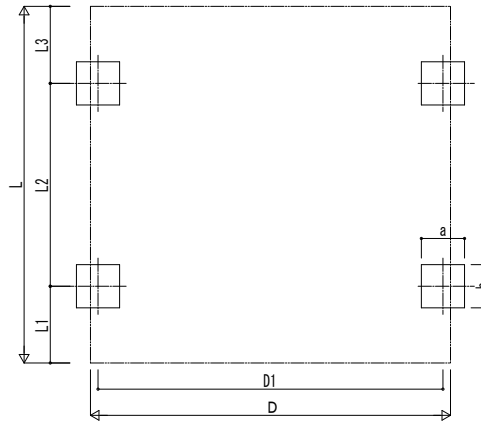


■ 姿図



■ 基礎配置図



■ 基礎寸法表

間口呼称	奥行呼称	独立基礎			土間コンクリート考慮基礎			土間コンクリート同時施工基礎		
		地耐力 [kN/m ²]			地耐力 [kN/m ²]			地耐力 [kN/m ²]		
48	55	30	50	100	30	50	100	30	50	100
		a・b	a・b	a・b	a・b	a・b	a・b	a・b	a・b	a・b
55		1150	790	540	1150	790	520	1100	780	560
60		1210	840	570	1210	840	550	1170	830	620
		1280	880	610	1280	880	580	1230	870	710

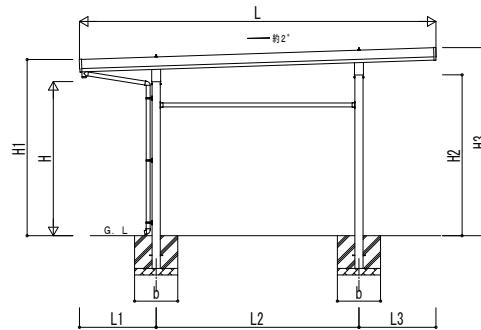
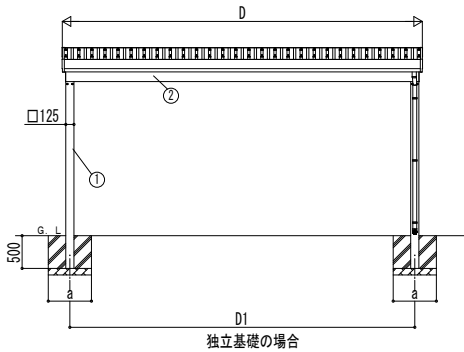
・H3500の場合、独立基礎は150、土間コンクリート考慮基礎は50、土間コンクリート同時施工基礎は100足した寸法にしてください。
 ・耐風性能34 [m/s] の場合、独立基礎は250、土間コンクリート考慮基礎は150、土間コンクリート同時施工基礎は200足した寸法にしてください。

■ 間口-奥行-高さ寸法表

間口呼称	奥行呼称	D	D1	L	L1	L2	L3
48	55	4904	4673	5450	1173	3100	1177
55		5504	5273				
60		6104	5873				

間口呼称	奥行呼称	高さ呼称	H	H1	H2	H3
48	55	24	2355	2693	2458	2874
55						
60						

・H=2500 (H=3000) <H=3500> の場合、H1、H2、H3に145 (645) <1145> 足した寸法にしてください。



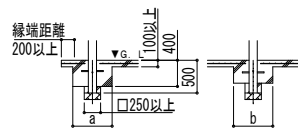
■ 主要部材材質一覧

主要部材	材質	表面処理
① 柱	アルミニウム合金 押出形	有機酸化塗装複合被膜
② 梁	アルミニウム合金 押出形	有機酸化塗装複合被膜
③ 鼻隠し (側面)	アルミニウム合金 押出形	有機酸化塗装複合被膜
④ 鼻隠し (水上側)	アルミニウム合金 押出形	有機酸化塗装複合被膜
⑤ 鼻隠し (水下側)	アルミニウム合金 押出形	有機酸化塗装複合被膜

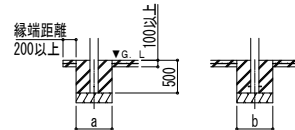
D: 間口
 D1: 柱芯々 (間口方向)
 L: 奥行
 L1: 柱芯～屋根端部 (水下側)
 L2: 柱芯々 (奥行方向)
 L3: 柱芯～屋根端部 (水上側)
 H: 高さ (G.L～梁下 (水下側))
 H1: G.L～屋根上端 (水下側)
 H2: G.L～梁上 (水上側)
 H3: G.L～屋根上端 (水上側)
 a: 基礎 (間口方向)
 b: 基礎 (奥行方向)

■ 基礎断面図

● 土間コンクリート同時施工基礎の場合



● 土間コンクリート考慮基礎の場合



変更記事

設計監理

施工

工事名

図面内容

カーポート ジーポートPro 4500タイプ
2台用 単体 柱4本仕様 納まり図

照査

担当

作図

尺度

御承認印

図番

通し図番

年月日