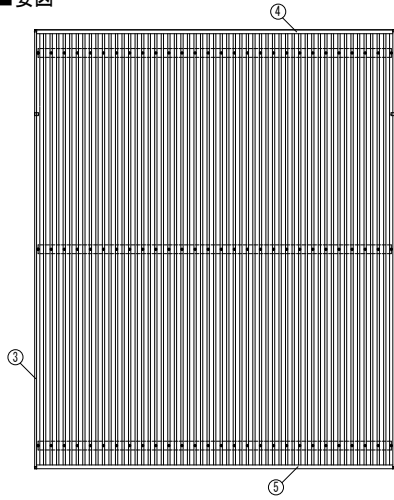
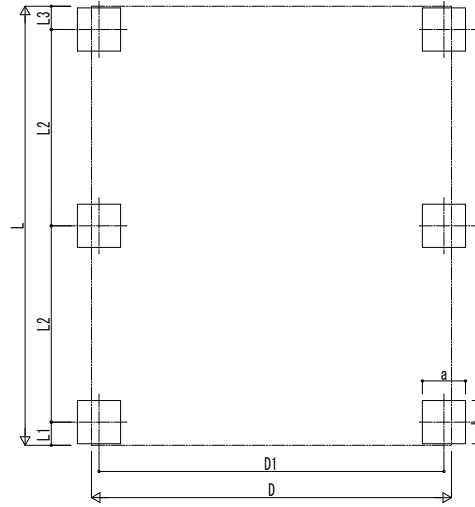


■ 姿図



■ 基礎配置図



■ 基礎寸法表

間口呼称	奥行呼称	独立基礎			土間コンクリート考慮基礎			土間コンクリート同時施工基礎		
		地耐力 [kN/m ²]			地耐力 [kN/m ²]			地耐力 [kN/m ²]		
		30	50	100	30	50	100	30	50	100
		a・b	a・b	a・b	a・b	a・b	a・b	a・b	a・b	
48	55+12	1150	790	540	1150	790	520	1100	780	560
55		1210	840	570	1210	840	550	1170	830	620
60		1280	880	610	1280	880	580	1230	870	710

・H3500の場合、独立基礎は150、土間コンクリート考慮基礎は50、土間コンクリート同時施工基礎は100足した寸法にしてください。
 ・耐風性能34[m/s]の場合、独立基礎は250、土間コンクリート考慮基礎は150、土間コンクリート同時施工基礎は200足した寸法にしてください。

■ 間口-奥行-高さ寸法表

間口呼称	奥行呼称	D	D1	L	L1	L2	L3
48	55+12	4904	4673	6710	354	3000	356
55		5504	5273				
60		6104	5873				

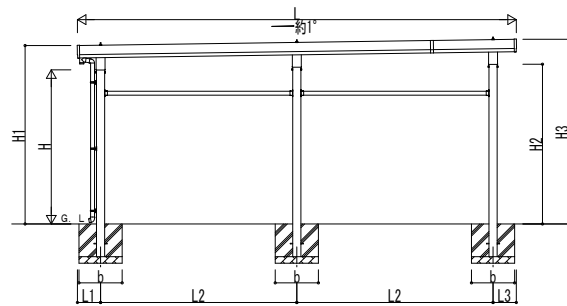
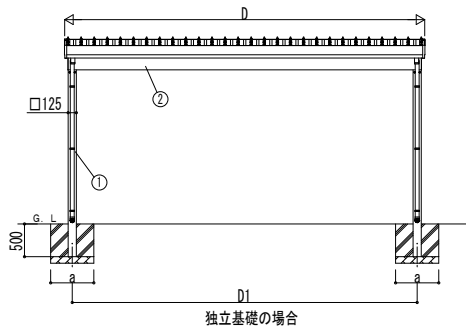
間口呼称	奥行呼称	高さ呼称	H	H1	H2	H3
48	55+12	24	2355	2726	2441	2822
55						
60						

・H=2500 (H=3000) <H=3500>の場合、H1、H2、H3に145 (645) <1145> 足した寸法にしてください。

■ 主要部材材質一覧

主要部材	材質	表面処理
①柱	アルミニウム合金 押出形	氟極酸化塗装複合被膜
②梁	アルミニウム合金 押出形	氟極酸化塗装複合被膜
③鼻隠し(側面)	アルミニウム合金 押出形	氟極酸化塗装複合被膜
④鼻隠し(水上側)	アルミニウム合金 押出形	氟極酸化塗装複合被膜
⑤鼻隠し(水下側)	アルミニウム合金 押出形	氟極酸化塗装複合被膜

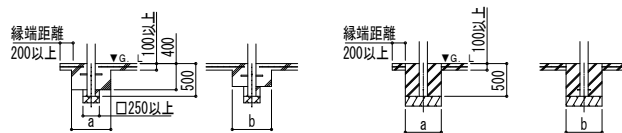
D: 間口
 D1: 柱芯々(間口方向)
 L: 奥行
 L1: 柱芯々~屋根端部(水下側)
 L2: 柱芯々(奥行方向)
 L3: 柱芯々~屋根端部(水上側)
 H: 高さ (G.L~梁下(水下側))
 H1: G.L~屋根上端(水下側)
 H2: G.L~梁上(水上側)
 H3: G.L~屋根上端(水上側)
 a: 基礎(間口方向)
 b: 基礎(奥行方向)



■ 基礎断面図

● 土間コンクリート同時施工基礎の場合

● 土間コンクリート考慮基礎の場合



変更記事	設計監理	工事名	照査	担当	作図	尺度	御承認印	図番
	施工	カーポート ジーポートPro 4500タイプ 2台用 奥行延長 柱6本仕様 納まり図						YKK AP
							年 月 日	通し図番