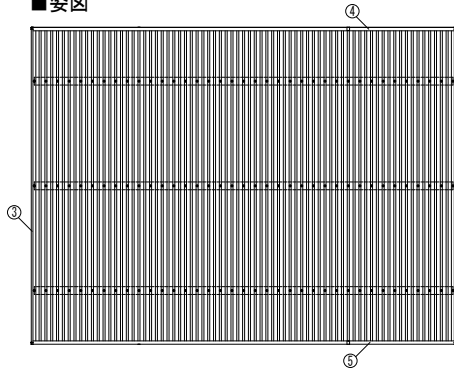
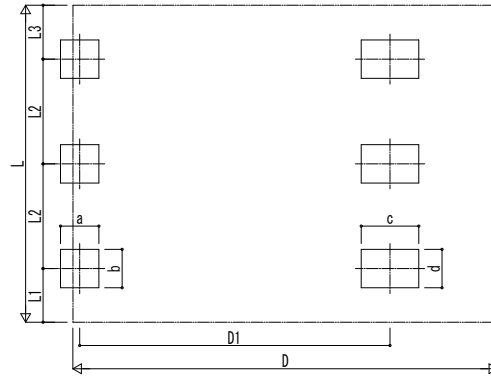


■ 姿図



■ 基礎配置図



■ 基礎寸法表

間口呼称	奥行呼称	独立基礎			土間コンクリート考慮基礎		
		地耐力 [kN/m ²]			地耐力 [kN/m ²]		
		30	50	100	30	50	100
48+18	55	a・b	a・b	a・b	a・b	a・b	a・b
	60	940	850	440	940	850	430
55+18	55	990	690	470	990	690	450
	60	1040	720	490	1040	720	470
60+18	55	1050	720	490	1050	720	480
	60	1090	760	520	1090	760	500

・H3500の場合、独立基礎は150、土間コンクリート考慮基礎は50足した寸法にしてください。
 ・ジーボートPro Gの場合、独立基礎は250、土間コンクリート考慮基礎は150足した寸法にしてください。

間口呼称	奥行呼称	独立基礎			土間コンクリート考慮基礎		
		地耐力 [kN/m ²]			地耐力 [kN/m ²]		
		30	50	100	30	50	100
48+18	55	c・d	c・d	c・d	c・d	c・d	c・d
	60	1280	890	610	1280	890	600
55+18	55	1270	880	600	1270	880	600
	60	1330	920	630	1330	920	600
60+18	55	1310	910	620	1310	910	620
	60	1370	950	650	1370	950	620

・H3500の場合、独立基礎は200、土間コンクリート考慮基礎は50足した寸法にしてください。
 ・ジーボートPro Gの場合、独立基礎は350、土間コンクリート考慮基礎は250足した寸法にしてください。

■ 間口-奥行-高さ寸法表

間口呼称	奥行呼称	D	D1	L	L1	L2	L3
48+18	55	6704	4737	5450	923	1800	927
	5960			977	2000	983	
55+18	55	7304	5337	5450	923	1800	927
	5960			977	2000	983	
60+18	55	7904	5937	5450	923	1800	927
	5960			977	2000	983	

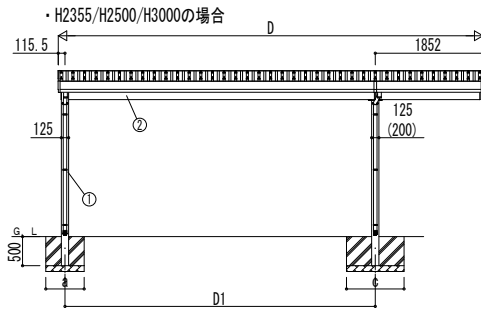
間口呼称	奥行呼称	高さ呼称	H	H1	H2	H3
48+18	55	24	2355	2671	2475	2852
	2669			2488	2868	
55+18	55	24	2355	2671	2475	2852
	2669			2488	2868	
60+18	55	24	2355	2701	2475	2882
	2699			2488	2898	

・H=2500 (H=3000) (H=3500)の場合、H1、H2、H3に145 (645) <1145> 足した寸法にしてください。

■ 主要部材材質一覧

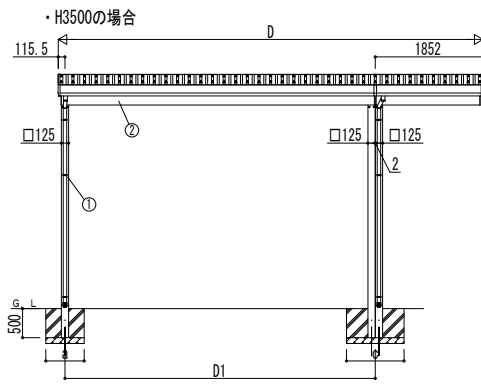
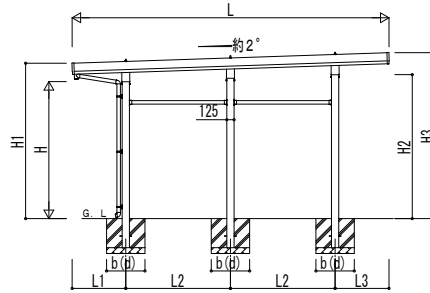
主要部材	材質	表面処理
①柱	アルミニウム合金 押出形材	陽極酸化塗装複合被膜
②梁	アルミニウム合金 押出形材	陽極酸化塗装複合被膜
③鼻隠し(側面)	アルミニウム合金 押出形材	陽極酸化塗装複合被膜
④鼻隠し(水上側)	アルミニウム合金 押出形材	陽極酸化塗装複合被膜
⑤鼻隠し(水下側)	アルミニウム合金 押出形材	陽極酸化塗装複合被膜

- D: 間口
 D1: 柱芯々(間口方向)
 L: 奥行
 L1: 柱芯~屋根端部(水下側)
 L2: 柱芯々(奥行方向)
 L3: 柱芯~屋根端部(水上側)
 H: 高さ (G.L~梁下(水下側))
 H1: G.L~屋根上端(水下側)
 H2: G.L~梁下(水上側)
 H3: G.L~屋根上端(水上側)
 a: 基礎 (間口方向)
 b: 基礎 (奥行方向)
 c: 基礎 (間口方向)
 d: 基礎 (奥行方向)

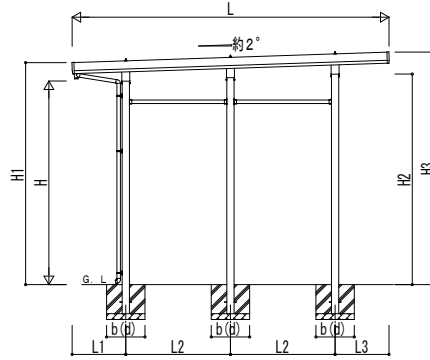


独立基礎の場合

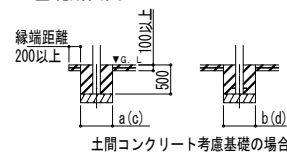
※柱の○寸法は、H3000の場合を示す。



独立基礎の場合



■ 基礎断面図



変更記事	設計監理	施工

工事名	照査	担当	作図	尺度	御承認印
図面内容	カーポート	ジーボートPro/Pro G	4500タイプ		
	2台用	間口延長	柱6本/9本仕様	納まり図	

図番	通し図番	年月日