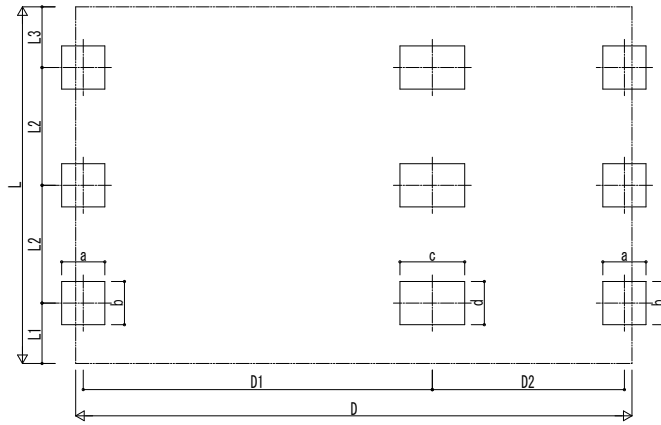
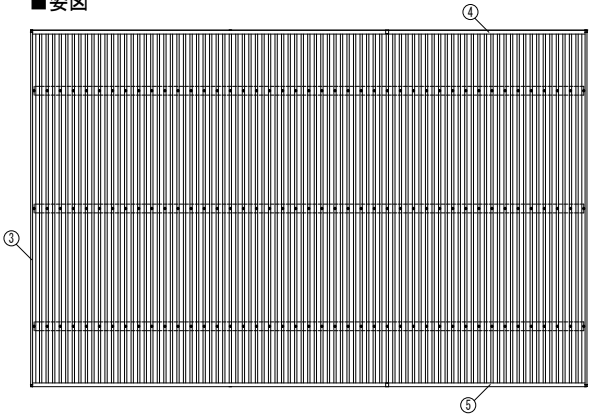


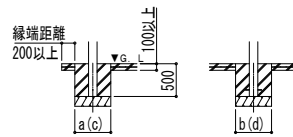
■基礎配置図



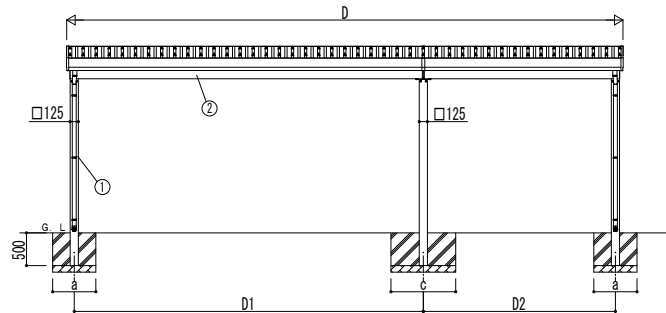
■立面



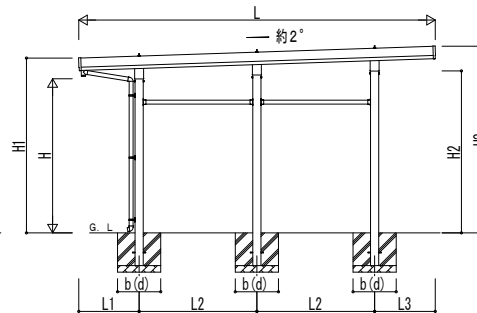
■基礎断面図



土間コンクリート考慮基礎の場合



独立基礎の場合



■基礎寸法表

間口呼称	奥行呼称	独立基礎			土間コンクリート考慮基礎		
		地耐力 [kN/m <sup>2</sup> ]			地耐力 [kN/m <sup>2</sup> ]		
		30	50	100	30	50	100
30	55	a・b	a・b	a・b	a・b	a・b	a・b
	60	750	520	380	750	520	380
	60	780	540		780	540	
48	55	940	650	440	940	650	430
	60	980	680	460	980	680	450
	60	990	690	470	990	690	450
55	60	1040			1040		470
	55	1050	720	490	1050	720	480
	60	1090	760	520	1090	760	500

・設置する柱側の間口呼称、奥行呼称を参照してください。  
 ・H3500の場合、独立基礎は150、土間コンクリート考慮基礎は50足した寸法にしてください。  
 ・耐風性能54[m/s]の場合、独立基礎は250、土間コンクリート考慮基礎は150足した寸法にしてください。

間口呼称	奥行呼称	独立基礎			土間コンクリート考慮基礎		
		地耐力 [kN/m <sup>2</sup> ]			地耐力 [kN/m <sup>2</sup> ]		
		30	50	100	30	50	100
48・30	55	c・d	c・d	c・d	c・d	c・d	c・d
	60	1170	810	550	1170	810	530
	60	1220	840	580	1220	840	560
55・30	55	1210			1210	840	550
	60	1270	880	600	1270	880	580
	60	1260	870	600	1260	870	570
60・30	55	1310	910	620	1310	910	600

・H3500の場合、独立基礎は200、土間コンクリート考慮基礎は50足した寸法にしてください。  
 ・耐風性能54[m/s]の場合、独立基礎は350、土間コンクリート考慮基礎は250足した寸法にしてください。

■間口-奥行-高さ寸法表

間口呼称	奥行呼称	D	D1	D2	L	L1	L2	L3
48・30	55	7904	4737	2937	5450	923	1800	927
	60				5960	977	2000	983
55・30	55	8504	5337	2937	5450	923	1800	927
	60				5960	977	2000	983
60・30	55	9104	5937	2937	5450	923	1800	927
	60				5960	977	2000	983

間口呼称	奥行呼称	高さ呼称	H	H1	H2	H3
48・30	55	24	2355	2671	2475	2852
	60			2669	2488	2868
55・30	55	24	2355	2671	2475	2852
	60			2669	2488	2868
60・30	55	24	2355	2701	2475	2882
	60			2699	2488	2898

・H=2500 (H=3000) (H=3500) の場合、H1、H2、H3に145 (645) <1145> 足した寸法にしてください。

■主要部材材質一覧

主要部材	材質	表面処理
①柱	アルミニウム合金 押出形	有機酸化成装被膜
②梁	アルミニウム合金 押出形	有機酸化成装被膜
③鼻隠し(側面)	アルミニウム合金 押出形	有機酸化成装被膜
④鼻隠し(水上側)	アルミニウム合金 押出形	有機酸化成装被膜
⑤鼻隠し(水下側)	アルミニウム合金 押出形	有機酸化成装被膜

- D: 間口
- D1: 柱芯々(間口方向)
- D2: 柱芯々(間口方向)
- L: 奥行
- L1: 柱芯々~屋根端部(水下側)
- L2: 柱芯々(奥行方向)
- L3: 柱芯々~屋根端部(水上側)
- H: 高さ (G.L~梁下(水下側))
- H1: G.L~屋根上端(水下側)
- H2: G.L~梁下(水上側)
- H3: G.L~屋根上端(水上側)
- a: 基礎(間口方向)
- b: 基礎(奥行方向)
- c: 基礎(間口方向)
- d: 基礎(奥行方向)

変更記事

設計監理

施工

工事名

照査 担当 作図 尺度 御承認印

図番

通し図番

年 月 日

図面内容 カーポート ジーポートPro 4500タイプ  
3台用 間口連結 柱9本仕様 納まり図

YKK AP

© 施工-A1