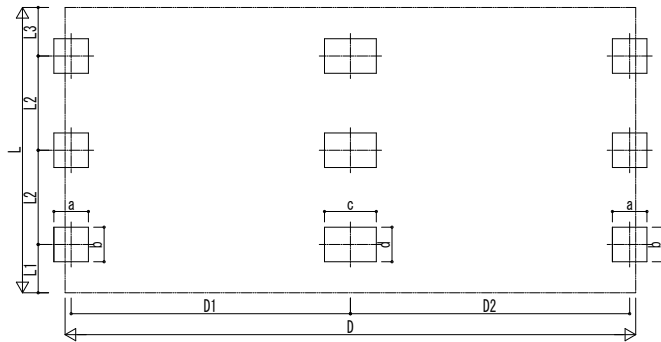
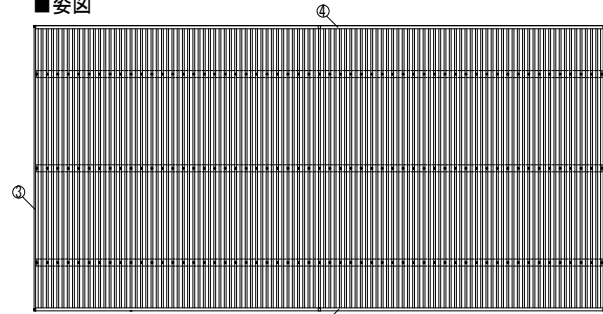


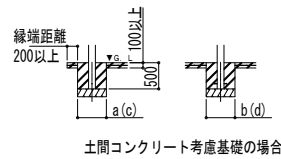
■基礎配置図



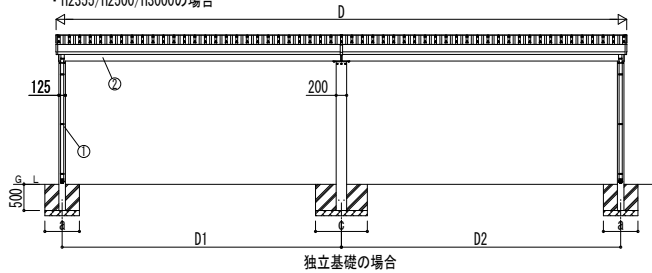
■姿図



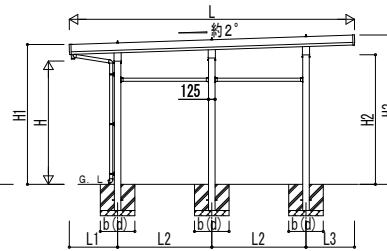
■基礎断面図



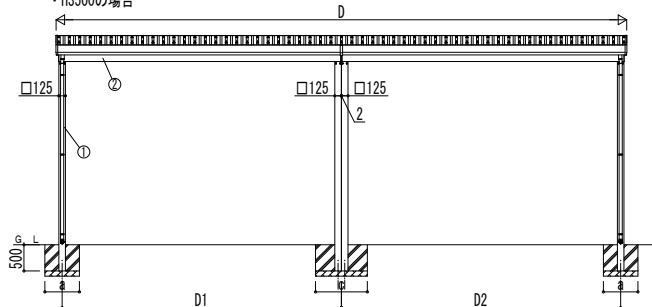
・H2355/H2500/H3000の場合



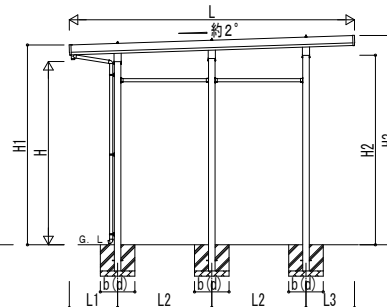
独立基礎の場合



・H3500の場合



独立基礎の場合



■基礎寸法表

間口呼称	奥行呼称	独立基礎 地耐力 [kN/m ²]			土間コンクリート考慮基礎 地耐力 [kN/m ²]		
		30	50	100	30	50	100
55	55	a・b	a・b	a・b	a・b	a・b	a・b
	60	990	690	470	990	690	450
	60	1040	720	490	1040	720	470
60	55	1050	760	520	1050	760	480
	60	1090	760	520	1090	760	500

- ・設置する柱側の間口呼称、奥行呼称を参照してください。
- ・H3500の場合、独立基礎は150、土間コンクリート考慮基礎は50足した寸法にしてください。
- ・ジープートPro Gの場合、独立基礎は250、土間コンクリート考慮基礎は150足した寸法にしてください。

間口呼称	奥行呼称	独立基礎 地耐力 [kN/m ²]			土間コンクリート考慮基礎 地耐力 [kN/m ²]		
		30	50	100	30	50	100
55+55	55	c・d	c・d	c・d	c・d	c・d	c・d
	60	1380	950	680	1380	950	630
	60	1440	990	700	1440	990	660
55+60	55	1410	980	720	1410	980	640
	60	1480	1020	740	1480	1020	670
	60	1450	1050	780	1450	1000	660
60+60	55	1520	1050	800	1520	1050	690

- ・H3500の場合、独立基礎は200、土間コンクリート考慮基礎は50足した寸法にしてください。
- ・ジープートPro Gの場合、独立基礎は350、土間コンクリート考慮基礎は250足した寸法にしてください。

■間口-奥行-高さ寸法表

間口呼称	奥行呼称	D	D1	D2	L	L1	L2	L3
55+55	55	10904	5337	5337	5450	923	1800	927
	5960				977	2000	983	
55+60	55	11504	5937	5937	5450	923	1800	927
	5960				977	2000	983	
60+60	55	12104	5937	5937	5450	923	1800	927
	5960				977	2000	983	

間口呼称	奥行呼称	高さ呼称	H	H1	H2	H3
55+55	55	24	2355	2671	2475	2852
	60			2669	2488	2868
55+60	55	24	2355	2701	2475	2882
	60			2699	2488	2898
60+60	55	24	2355	2701	2475	2882
	60			2699	2488	2898

- ・H=2500 (H=3000) <H=3500> の場合、H1、H2、H3に145 (645) <1145> 足した寸法にしてください。

■主要部材材質一覧

主要部材	材質	表面処理
①柱	アルミニウム合金 押出形	陽極酸化塗装複合被膜
②梁	アルミニウム合金 押出形	陽極酸化塗装複合被膜
③鼻隠し(側面)	アルミニウム合金 押出形	陽極酸化塗装複合被膜
④鼻隠し(水上側)	アルミニウム合金 押出形	陽極酸化塗装複合被膜
⑤鼻隠し(水下側)	アルミニウム合金 押出形	陽極酸化塗装複合被膜

- D: 間口
- D1: 柱芯々(間口方向)
- D2: 柱芯々(間口方向)
- L: 奥行
- L1: 柱芯~屋根端部(水下側)
- L2: 柱芯々(奥行方向)
- L3: 柱芯~屋根端部(水上側)
- H: 高さ (G.L~梁下(水下側))
- H1: G.L~屋根上端(水下側)
- H2: G.L~梁下(水上側)
- H3: G.L~屋根上端(水上側)
- a: 基礎(間口方向)
- b: 基礎(奥行方向)
- c: 基礎(間口方向)
- d: 基礎(奥行方向)

変更記事

設計監理

施工

工事名

照査 担当 作図 尺度 御承認印

図面内容 カーポート ジープートPro/Pro G 4500タイプ

4台用 間口連結 柱9本/12本仕様 納まり図

年 月 日

図番

通し図番

