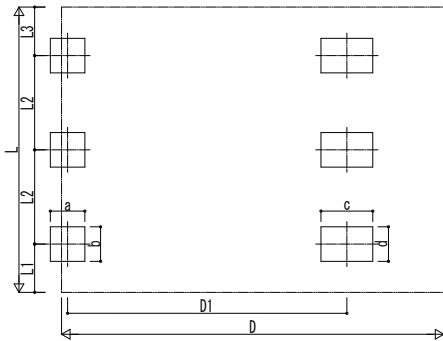
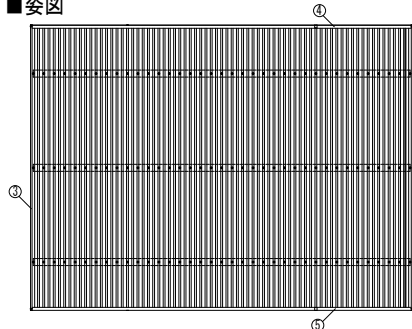


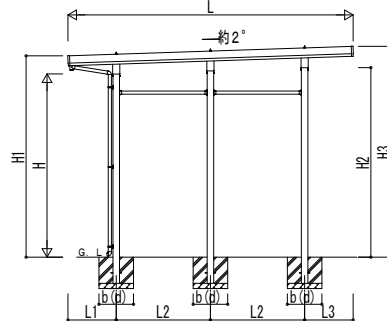
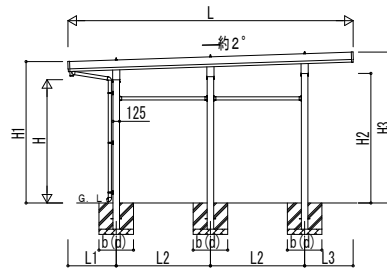
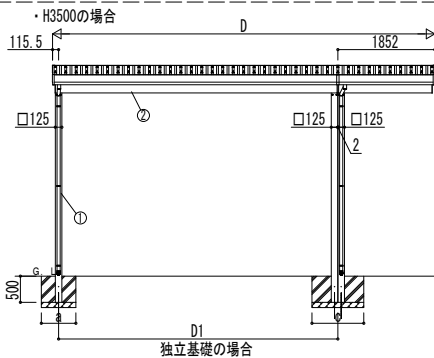
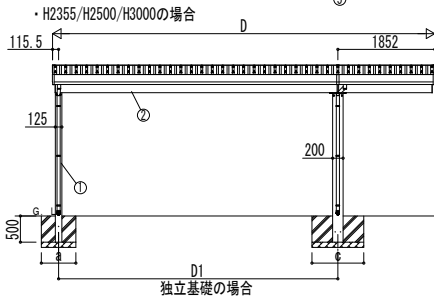
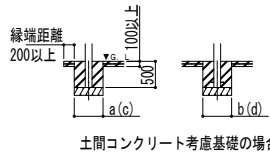
■基礎配置図



■姿図



■基礎断面図



■基礎寸法表

間口呼称	奥行呼称	独立基礎			土間コンクリート考慮基礎		
		地耐力 [kN/m ²]			地耐力 [kN/m ²]		
		30	50	100	30	50	100
48+18	55	a・b	a・b	a・b	a・b	a・b	a・b
	60	1080	740	510	1080	740	490
55+18	55	1120	780	530	1120	780	510
	60	1140	790	540	1140	790	520
60+18	55	1190	820	560	1190	820	540
	60	1200	830	570	1200	830	550
60+18	55	1250	870	590	1250	870	570
	60	1250	870	590	1250	870	570

・H3500の場合、独立基礎は150、土間コンクリート考慮基礎は50足した寸法にしてください。
 ・耐風性能54[m/s]の場合、独立基礎は250、土間コンクリート考慮基礎は150足した寸法にしてください。

間口呼称	奥行呼称	独立基礎			土間コンクリート考慮基礎		
		地耐力 [kN/m ²]			地耐力 [kN/m ²]		
		30	50	100	30	50	100
48+18	55	c・d	c・d	c・d	c・d	c・d	c・d
	60	1410	970	660	1410	970	640
55+18	55	1470	1020	690	1470	1020	670
	60	1460	1010	680	1460	1010	660
60+18	55	1520	1050	710	1520	1050	690
	60	1500	1040	700	1500	1040	680
60+18	55	1570	1090	730	1570	1090	720
	60	1570	1090	730	1570	1090	720

・H3500の場合、独立基礎は200、土間コンクリート考慮基礎は50足した寸法にしてください。
 ・耐風性能54[m/s]の場合、独立基礎は350、土間コンクリート考慮基礎は250足した寸法にしてください。

■間口-奥行-高さ寸法表

間口呼称	奥行呼称	D	D1	L	L1	L2	L3
48+18	55	6704	4737	5450	923	1800	927
	60	6704	4737	5960	977	2000	983
55+18	55	7304	5337	5450	923	1800	927
	60	7304	5337	5960	977	2000	983
60+18	55	7904	5937	5450	923	1800	927
	60	7904	5937	5960	977	2000	983

間口呼称	奥行呼称	高さ呼称	H	H1	H2	H3
48+18	55	24	2355	2701	2475	2882
	60			2699	2488	2898
55+18	55	24	2355	2701	2475	2882
	60			2699	2488	2898
60+18	55	24	2355	2701	2475	2882
	60			2699	2488	2898

・H=2500 (H=3000) <H=3500>の場合、H1、H2、H3に145 (645) <1145> 足した寸法にしてください。

■主要部材材質一覧

主要部材	材質	表面処理
①柱	アルミニウム合金 押出形	有機亜鉛塗装被膜
②梁	アルミニウム合金 押出形	有機亜鉛塗装被膜
③鼻隠し(側面)	アルミニウム合金 押出形	有機亜鉛塗装被膜
④鼻隠し(水上側)	アルミニウム合金 押出形	有機亜鉛塗装被膜
⑤鼻隠し(水下側)	アルミニウム合金 押出形	有機亜鉛塗装被膜

- D: 間口
- D1: 柱芯々(間口方向)
- L: 奥行
- L1: 柱芯~屋根端部(水下側)
- L2: 柱芯々(奥行方向)
- L3: 柱芯~屋根端部(水上側)
- H: 高さ (G.L~梁下(水下側))
- H1: G.L~屋根上端(水下側)
- H2: G.L~梁下(水上側)
- H3: G.L~屋根上端(水上側)
- a: 基礎(間口方向)
- b: 基礎(奥行方向)
- c: 基礎(間口方向)
- d: 基礎(奥行方向)

変更記事

設計監理

施工

工事名

図面内容

2台用 間口延長 柱6本/9本仕様 納まり図

照査

担当

作図

尺度

御承認印

年月日

図番

通し図番

YKK AP

施工-A1