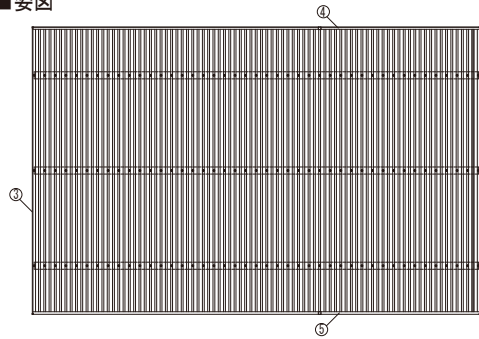
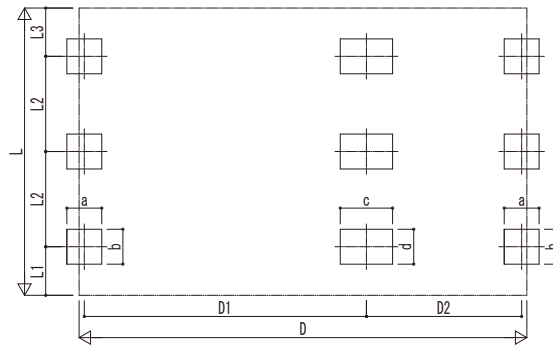


■ 姿図



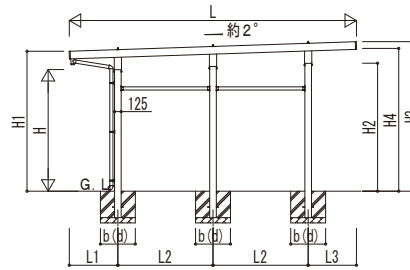
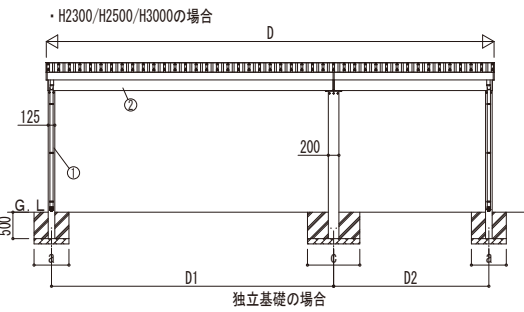
■ 基礎配置図



■ 基礎寸法表

間口呼称	奥行呼称	独立基礎			土間コンクリート考慮基礎		
		地耐力 [kN/m <sup>2</sup> ]			地耐力 [kN/m <sup>2</sup> ]		
		30	50	100	30	50	100
30	55	860	590	390	860	590	390
	60	890	620	410	890	620	410
	60	1120	780	530	1120	780	510
48	55	1080	740	510	1080	740	490
	60	1120	780	530	1120	780	510
	60	1140	790	540	1140	790	520
55	60	1190	820	560	1190	820	540
	60	1200	830	570	1200	830	550
	60	1250	870	590	1250	870	570

- ・設置する柱の間口呼称、奥行呼称を参照してください。
- ・H3500の場合、独立基礎は150、土間コンクリート考慮基礎は50足した寸法にしてください。
- ・耐風性能54[m/s]の場合、独立基礎は250、土間コンクリート考慮基礎は150足した寸法にしてください。



間口呼称	奥行呼称	独立基礎			土間コンクリート考慮基礎		
		地耐力 [kN/m <sup>2</sup> ]			地耐力 [kN/m <sup>2</sup> ]		
		30	50	100	30	50	100
48+30	55	1340	930	630	1340	930	610
	60	1400	970	660	1400	970	640
	60	1390	960	650	1390	960	630
55+30	60	1460	1010	680	1460	1010	660
	60	1440	1000	680	1440	1000	660
	60	1510	1040	700	1510	1040	690

- ・H3500の場合、独立基礎は200、土間コンクリート考慮基礎は50足した寸法にしてください。
- ・耐風性能54[m/s]の場合、独立基礎は350、土間コンクリート考慮基礎は250足した寸法にしてください。

■ 間口-奥行-高さ寸法表

間口呼称	奥行呼称	D	D1	D2	L	L1	L2	L3
48+30	55	7870	4737	2937	5432	919	1800	913
	60				5943	973	2000	970
55+30	55	8470	5337		5432	919	1800	913
	60				5943	973	2000	970
60+30	55	9070	5937		5432	919	1800	913
	60				5943	973	2000	970

間口呼称	奥行呼称	高さ呼称	H	H1	H2	H3	H4
48+30	55	23	2300	2646	2420	2827	2700
	60			2644	2433	2843	2713
55+30	55			2646	2420	2827	2700
	60			2644	2433	2843	2713
60+30	55			2646	2420	2827	2700
	60			2644	2433	2843	2713

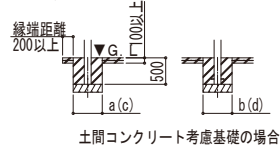
- ・H=2500(H=3000)<H=3500の場合、H1、H2、H3、H4に200(700)<1200足した寸法にしてください。

■ 主要部材材質一覧

主要部材	材質	表面処理
①柱	アルミニウム合金 押出形	有機極酸化塗装複合被膜
②梁	アルミニウム合金 押出形	有機極酸化塗装複合被膜
③鼻隠し(側面)	アルミニウム合金 押出形	有機極酸化塗装複合被膜
④鼻隠し(水上側)	アルミニウム合金 押出形	有機極酸化塗装複合被膜
⑤鼻隠し(水下側)	アルミニウム合金 押出形	有機極酸化塗装複合被膜

- D: 間口
- D1: 柱芯々(間口方向)
- D2: 柱芯々(間口方向)
- L: 奥行
- L1: 柱芯~屋根端部(水下側)
- L2: 柱芯々(奥行方向)
- L3: 柱芯~屋根端部(水上側)
- H: 高さ (G.L~梁下(水下側))
- H1: G.L~屋根上端(水下側)
- H2: G.L~梁下(水上側)
- H3: G.L~屋根上端(水上側)
- H4: 軒高 (G.L~梁上(水上側))
- a: 基礎 (間口方向)
- b: 基礎 (奥行方向)
- c: 基礎 (間口方向)
- d: 基礎 (奥行方向)

■ 基礎断面図



変更記号	設計管理	工事名	照査	担当	作図	尺度	御承認印	図番
		工事						
	施工	図面内容					年月日	通し図番
		3台用 間口連結 柱9本/12本仕様 納まり図						

