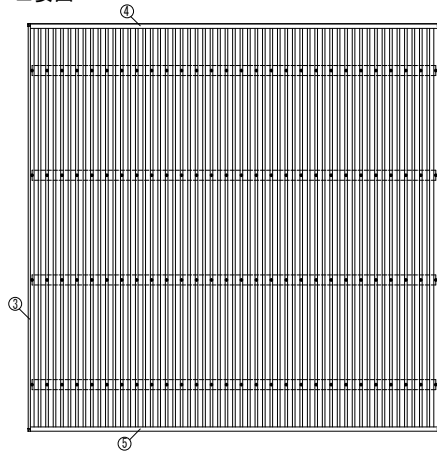
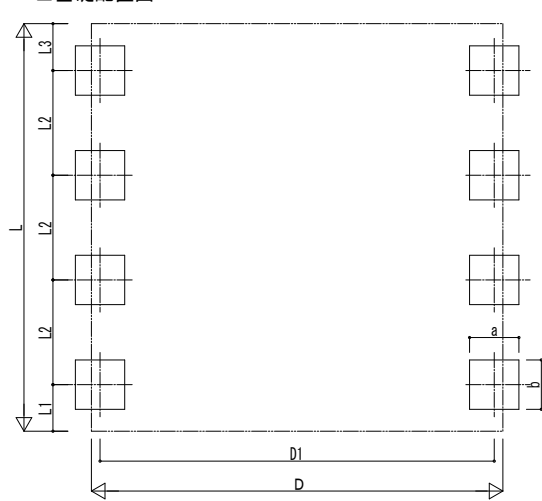


■ 姿図



■ 基礎配置図



■ 基礎寸法表

間口呼称	奥行呼称	独立基礎			土間コンクリート考慮基礎			土間コンクリート同時施工基礎		
		地耐力 [kN/m ²]			地耐力 [kN/m ²]			地耐力 [kN/m ²]		
		30	50	100	30	50	100	30	50	100
48	55	950	650	440	950	650	430	900	650	470
	60	980	680	460	980	680	450	930	670	490
55	55	1000	690	470	1000	690	460	950	690	510
	60	1030	720	490	1030	720	470	980	710	540
60	55	1050	730	500	1050	730	480	1000	720	560
	60	1090	750	520	1090	750	500	1030	750	600

・ H3500の場合、独立基礎は150、土間コンクリート考慮基礎は50、土間コンクリート同時施工基礎は100足した寸法にしてください。
 ・ 耐風性能54[m/s]の場合、独立基礎は250、土間コンクリート考慮基礎は150、土間コンクリート同時施工基礎は200足した寸法にしてください。

■ 間口-奥行-高さ寸法表

間口呼称	奥行呼称	D	D1	L	L1	L2	L3
48	55	4904	4673	5450	623	1400	627
	5960			727	1500	733	
55	55	5504	5273	5450	623	1400	627
	60			5960	727	1500	733
60	55	6104	5873	5450	623	1400	627
	60			5960	727	1500	733

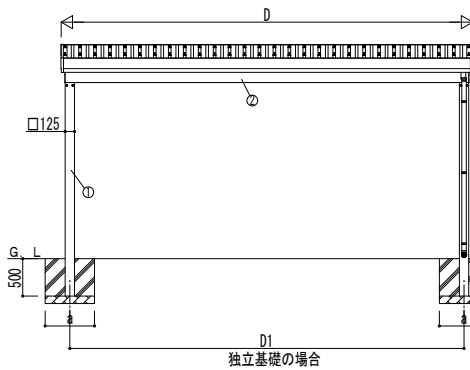
間口呼称	奥行呼称	高さ呼称	H	H1	H2	H3
48	55	24	2355	2681	2495	2862
	60			2677	2505	2876
55	55	24	2355	2681	2495	2862
	60			2677	2505	2876
60	55	24	2355	2711	2495	2892
	60			2707	2505	2906

・ H=2500 (H=3000) <H=3500> の場合、H1、H2、H3に145 (645) <1145> 足した寸法にしてください。

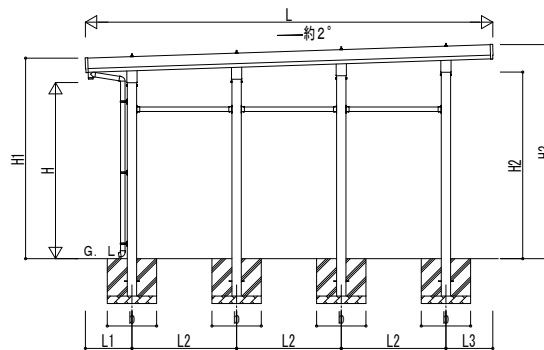
■ 主要部材材質一覧

主要部材	材質	表面処理
①柱	アルミニウム合金	押出形粉体酸化塗装複合被膜
②梁	アルミニウム合金	押出形粉体酸化塗装複合被膜
③鼻隠し(側面)	アルミニウム合金	押出形粉体酸化塗装複合被膜
④鼻隠し(水上側)	アルミニウム合金	押出形粉体酸化塗装複合被膜
⑤鼻隠し(水下側)	アルミニウム合金	押出形粉体酸化塗装複合被膜

D: 間口
 D1: 柱芯々(間口方向)
 L: 奥行
 L1: 柱芯～屋根端部(水下側)
 L2: 柱芯々(奥行方向)
 L3: 柱芯～屋根端部(水上側)
 H: 高さ (G, L～梁下(水下側))
 H1: G, L～屋根上端(水下側)
 H2: G, L～梁上(水上側)
 H3: G, L～屋根上端(水上側)
 a: 基礎(間口方向)
 b: 基礎(奥行方向)



独立基礎の場合

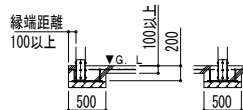
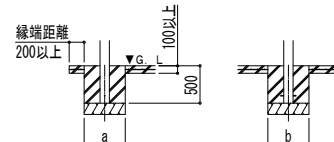
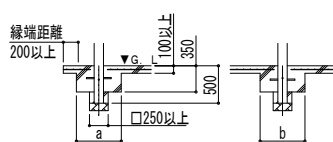


■ 基礎断面図

● 土間コンクリート同時施工基礎の場合

● 土間コンクリート考慮基礎の場合

● イーザープレートの場合



変更記事	設計監理	工事名	照査	担当	作図	尺度	御承認印	図番
	施工	カーポート ジーポートPro 6000タイプ 2台用 単体 柱8本仕様 納まり図						
								通し図番