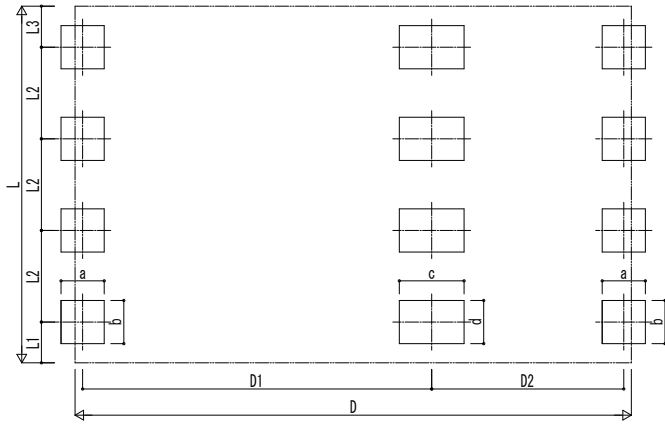
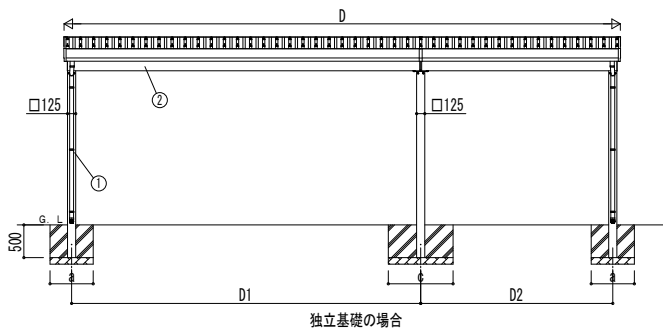
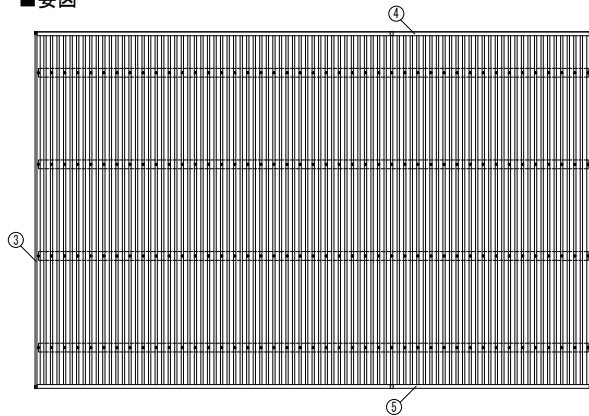


■基礎配置図

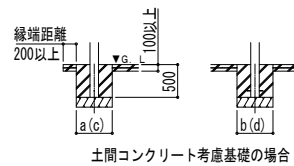


■姿図

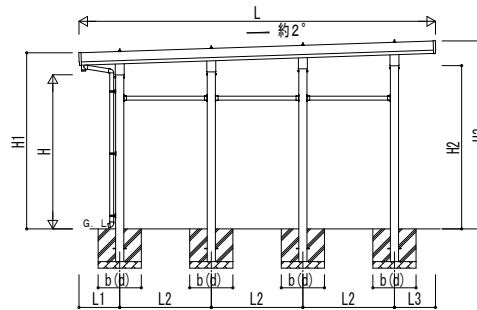


独立基礎の場合

■基礎断面図



土間コンクリート考慮基礎の場合



■基礎寸法表

間口呼称	奥行呼称	独立基礎			土間コンクリート考慮基礎		
		地耐力 [kN/m <sup>2</sup> ]			地耐力 [kN/m <sup>2</sup> ]		
		30	50	100	30	50	100
30	a・b	55	750	520	380	750	520
	a・b	60	780	540	380	780	540
48	a・b	55	950	650	440	950	650
	a・b	60	980	680	460	980	680
55	a・b	55	1000	690	470	1000	690
	a・b	60	1030	720	490	1030	720
60	a・b	55	1050	730	500	1050	730
	a・b	60	1090	750	520	1090	750

・設置する柱側の間口呼称、奥行呼称を参照してください。  
 ・H3500の場合、独立基礎は150、土間コンクリート考慮基礎は50足した寸法にしてください。  
 ・ジープートPro Gの場合、独立基礎は250、土間コンクリート考慮基礎は150足した寸法にしてください。

間口呼称	奥行呼称	独立基礎			土間コンクリート考慮基礎		
		地耐力 [kN/m <sup>2</sup> ]			地耐力 [kN/m <sup>2</sup> ]		
		30	50	100	30	50	100
48・30	c・d	55	1180	810	560	1180	810
	c・d	60	1220	840	580	1220	840
55・30	c・d	55	1260	870	600	1260	870
	c・d	60	1270	880	620	1270	880
60・30	c・d	55	1310	900	620	1310	900
	c・d	60	1310	900	620	1310	900

・H3500の場合、独立基礎は200、土間コンクリート考慮基礎は50足した寸法にしてください。  
 ・ジープートPro Gの場合、独立基礎は350、土間コンクリート考慮基礎は250足した寸法にしてください。

■間口-奥行-高さ寸法表

間口呼称	奥行呼称	D	D1	D2	L	L1	L2	L3
48・30	55	7904	4737	2937	5450	623	1400	627
	60	9960	727	1500	733			
55・30	55	8504	5337	2937	5450	623	1400	627
	60	9960	727	1500	733			
60・30	55	9104	5937	2937	5450	623	1400	627
	60	9960	727	1500	733			

間口呼称	奥行呼称	高さ呼称	H	H1	H2	H3
48・30	55	24	2355	2691	2495	2872
	60	24	2355	2687	2505	2886
55・30	55	24	2355	2691	2495	2872
	60	24	2355	2687	2505	2886
60・30	55	24	2355	2711	2495	2892
	60	24	2355	2707	2505	2906

・H=2500 (H=3000) (H=3500)の場合、H1、H2、H3に145 (645) (1145)足した寸法にしてください。

■主要部材材質一覧

主要部材	材質	表面処理
①柱	アルミニウム合金 押出形	陽極酸化塗装複合被膜
②梁	アルミニウム合金 押出形	陽極酸化塗装複合被膜
③鼻隠し(側面)	アルミニウム合金 押出形	陽極酸化塗装複合被膜
④鼻隠し(水上側)	アルミニウム合金 押出形	陽極酸化塗装複合被膜
⑤鼻隠し(水下側)	アルミニウム合金 押出形	陽極酸化塗装複合被膜

- D: 間口
- D1: 柱芯々(間口方向)
- D2: 柱芯々(間口方向)
- L: 奥行
- L1: 柱芯~屋根端部(水下側)
- L2: 柱芯々(奥行方向)
- L3: 柱芯~屋根端部(水上側)
- H: 高さ (G.L~梁下(水下側))
- H1: G.L~屋根上端(水下側)
- H2: G.L~梁下(水上側)
- H3: G.L~屋根上端(水上側)
- a: 基礎(間口方向)
- b: 基礎(奥行方向)
- c: 基礎(間口方向)
- d: 基礎(奥行方向)

変更記事

設計監理

施工

工事名

図面内容

3台用 間口連結 柱12本仕様 納まり図

照査

担当

作図

尺度

御承認印

年月日

図番

通し図番

YKK AP

施工-A1