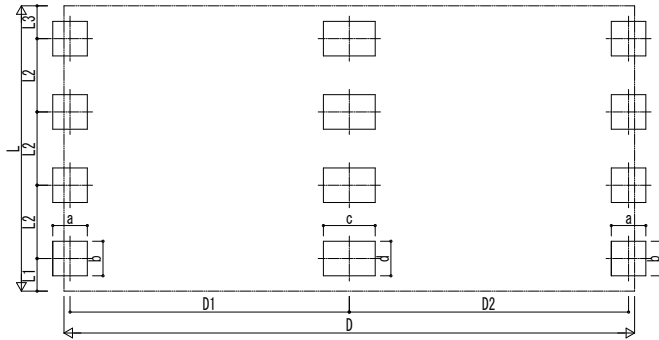
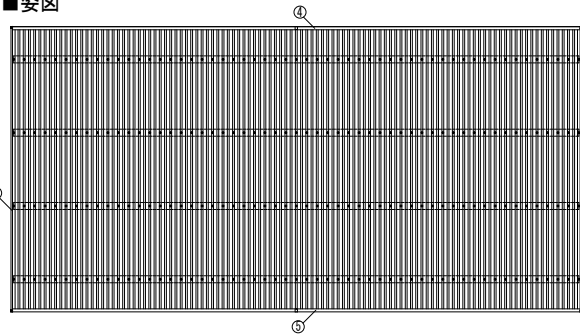


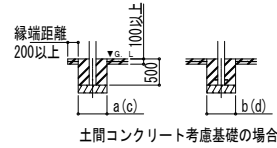
■基礎配置図



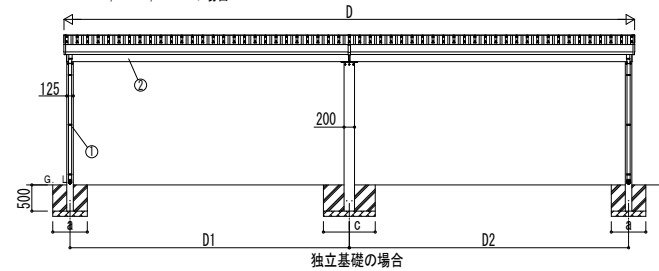
■図



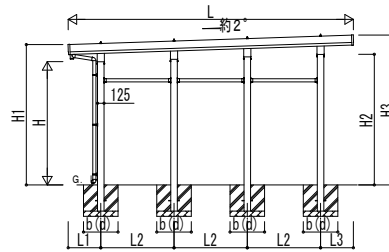
■基礎断面図



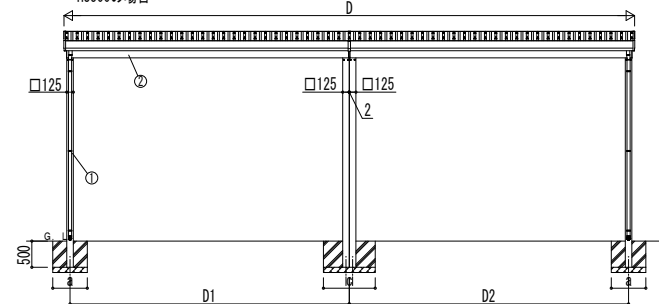
・H2355/H2500/H3000の場合



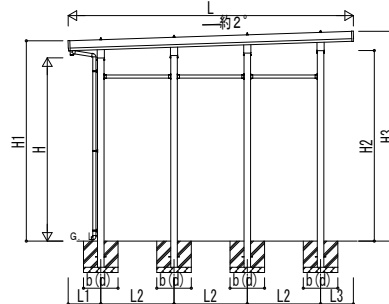
独立基礎の場合



・H3500の場合



独立基礎の場合



■基礎寸法表

間口呼称	奥行呼称	独立基礎			土間コンクリート考慮基礎		
		地耐力 [kN/m <sup>2</sup> ]			地耐力 [kN/m <sup>2</sup> ]		
		30	50	100	30	50	100
55	a・b	a・b	a・b	a・b	a・b	a・b	
	55	1000	690	470	1000	690	460
60	60	1030	720	490	1030	720	470
	55	1050	730	500	1050	730	480
60	60	1090	750	520	1090	750	500

・設置する柱側の間口呼称、奥行呼称を参照してください。  
 ・H3500の場合、独立基礎は150、土間コンクリート考慮基礎は50足した寸法にしてください。  
 ・ジーポートPro Gの場合、独立基礎は250、土間コンクリート考慮基礎は150足した寸法にしてください。

間口呼称	奥行呼称	独立基礎			土間コンクリート考慮基礎		
		地耐力 [kN/m <sup>2</sup> ]			地耐力 [kN/m <sup>2</sup> ]		
		30	50	100	30	50	100
55+55	c・d	c・d	c・d	c・d	c・d	c・d	
	55	1390	960	650	1390	960	630
55+60	60	1430	990	670	1430	990	650
	55	1420	980	670	1420	980	650
60+60	60	1470	1020	690	1470	1020	670
	55	1460	1010	690	1460	1010	670
60+60	60	1510	1040	710	1510	1040	690

・H3500の場合、独立基礎は200、土間コンクリート考慮基礎は50足した寸法にしてください。  
 ・ジーポートPro Gの場合、独立基礎は350、土間コンクリート考慮基礎は250足した寸法にしてください。

■間口-奥行-高さ寸法表

間口呼称	奥行呼称	D	D1	D2	L	L1	L2	L3
55+55	55	10904	5337	5337	5450	623	1400	627
	60				5960	727	1500	733
55+60	55	11504	5937	5937	5450	623	1400	627
	60				5960	727	1500	733
60+60	55	12104	5937	5937	5450	623	1400	627
	60				5960	727	1500	733

間口呼称	奥行呼称	高さ呼称	H	H1	H2	H3
55+55	55	24	2355	2681	2495	2862
	60			2677	2505	2876
55+60	55	24	2355	2711	2495	2892
	60			2707	2505	2906
60+60	55	24	2355	2711	2495	2892
	60			2707	2505	2906

・H=2500 (H=3000) <H=3500>の場合、H1、H2、H3に145 (645) <1145> 足した寸法にしてください。

■主要部材材質一覧

主要部材	材質	表面処理
①柱	アルミニウム合金 押出形	有機酸塗装複合被膜
②梁	アルミニウム合金 押出形	有機酸塗装複合被膜
③鼻隠し(側面)	アルミニウム合金 押出形	有機酸塗装複合被膜
④鼻隠し(水上側)	アルミニウム合金 押出形	有機酸塗装複合被膜
⑤鼻隠し(水下側)	アルミニウム合金 押出形	有機酸塗装複合被膜

D: 間口  
 D1: 柱芯々(間口方向)  
 D2: 柱芯々(奥行方向)  
 L: 奥行  
 L1: 柱芯~屋根端部(水下側)  
 L2: 柱芯々(奥行方向)  
 L3: 柱芯~屋根端部(水上側)  
 H: 高さ (G.L~梁下(水下側))  
 H1: G.L~屋根上端(水下側)  
 H2: G.L~梁上(水上側)  
 H3: G.L~屋根上端(水上側)  
 a: 基礎 (間口方向)  
 b: 基礎 (奥行方向)  
 c: 基礎 (間口方向)  
 d: 基礎 (奥行方向)

変更記事

設計監理

施工

工事名

工事

図面内容

カーポート ジーポートPro/Pro G 6000タイプ  
 4台用 間口連結 柱12本/16本仕様 納まり図

照査

担当

作図

尺度

御承認印

年月日

図番

通し図番

YKK AP

施工-A1