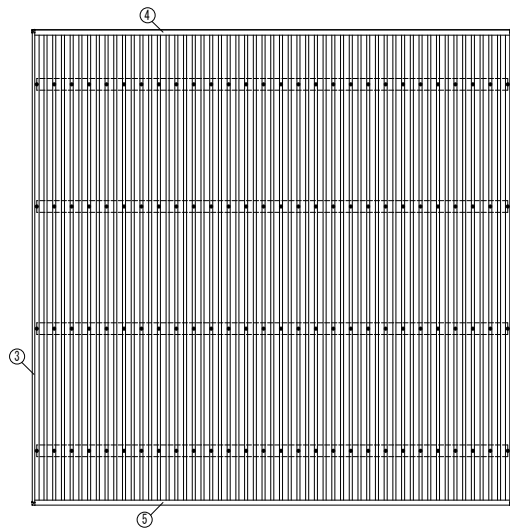
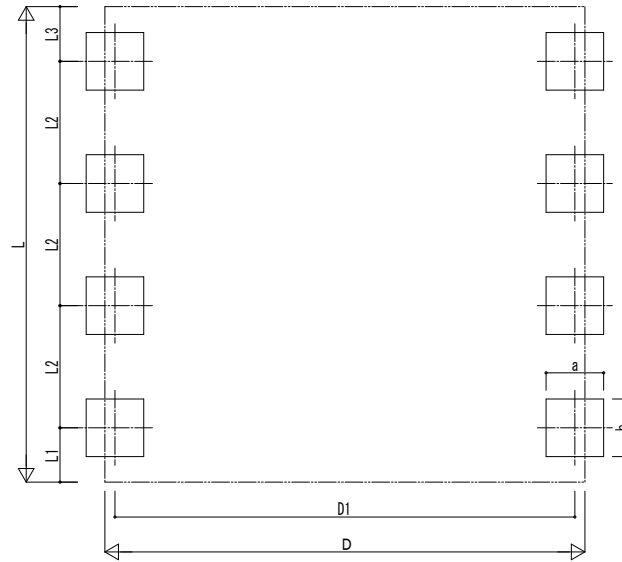


■ 姿図



■ 基礎配置図



■ 基礎寸法表

間口呼称	奥行呼称	独立基礎			土間コンクリート考慮基礎		
		地耐力 [kN/m ²]			地耐力 [kN/m ²]		
		30	50	100	30	50	100
48	a・b	a・b	a・b	a・b	a・b	a・b	
	55	1050	730	500	1050	730	480
55	60	1090	750	510	1090	750	500
	55	1110	770	530	1110	770	510
60	55	1150	800	550	1150	800	530
	60	1150	800	550	1150	800	530

・H3500の場合、独立基礎は150、土間コンクリート考慮基礎は50足した寸法にしてください。
 ・耐風性能54[m/s]の場合、独立基礎は250、土間コンクリート考慮基礎は150足した寸法にしてください。

■ 間口-奥行-高さ寸法表

間口呼称	奥行呼称	D	D1	L	L1	L2	L3
48	55	4904	4673	5450	623	1400	627
	60			5960	727	1500	733
55	55	5504	5273	5450	623	1400	627
	60			5960	727	1500	733

間口呼称	奥行呼称	高さ呼称	H	H1	H2	H3
48	55	24	2355	2711	2495	2892
	60			2707	2505	2906
55	55	24	2355	2711	2495	2892
	60			2707	2505	2906

・H=2500 (H=3000) (H=3500)の場合、H1、H2、H3に145 (645) < 1145 足した寸法にしてください。

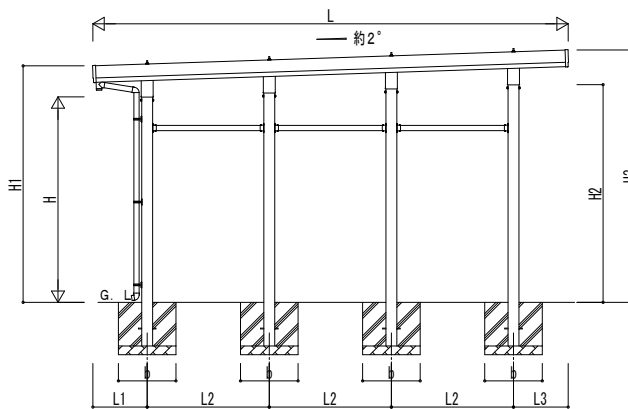
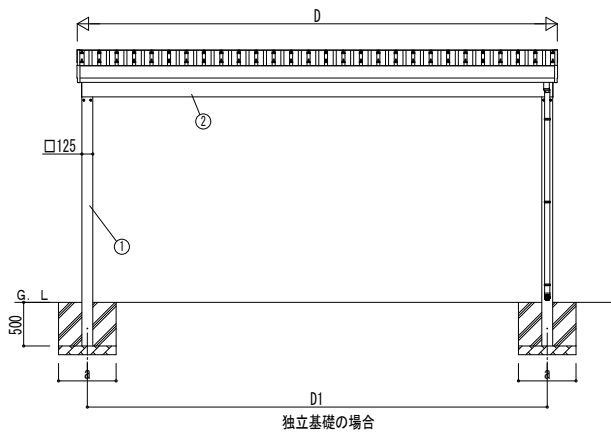
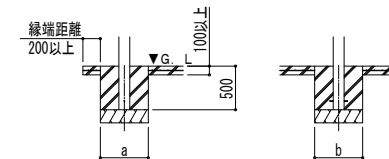
■ 主要部材材質一覧

主要部材	材質	表面処理
①柱	アルミニウム合金	押出形陽極酸化塗装複合被膜
②梁	アルミニウム合金	押出形陽極酸化塗装複合被膜
③鼻隠し(側面)	アルミニウム合金	押出形陽極酸化塗装複合被膜
④鼻隠し(水上側)	アルミニウム合金	押出形陽極酸化塗装複合被膜
⑤鼻隠し(水下側)	アルミニウム合金	押出形陽極酸化塗装複合被膜

D: 間口
 D1: 柱芯々(間口方向)
 L: 奥行
 L1: 柱芯~屋根端部(水下側)
 L2: 柱芯々(奥行方向)
 L3: 柱芯~屋根端部(水上側)
 H: 高さ (G.L~梁下(水下側))
 H1: G.L~屋根上端(水下側)
 H2: G.L~梁上(水上側)
 H3: G.L~屋根上端(水上側)
 a: 基礎(間口方向)
 b: 基礎(奥行方向)

■ 基礎断面図

●土間コンクリート考慮基礎の場合



変更記事

設計監理

施工

工事名

図面内容

カーポート ジーポートPro 7500タイプ
2台用 単体 柱8本仕様 納まり図

照査 担当 作図 尺度 御承認印

年月日

通し図番