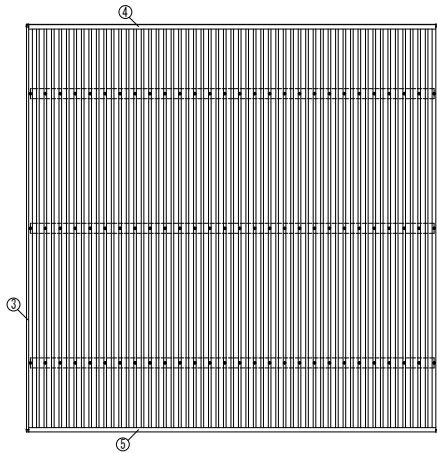
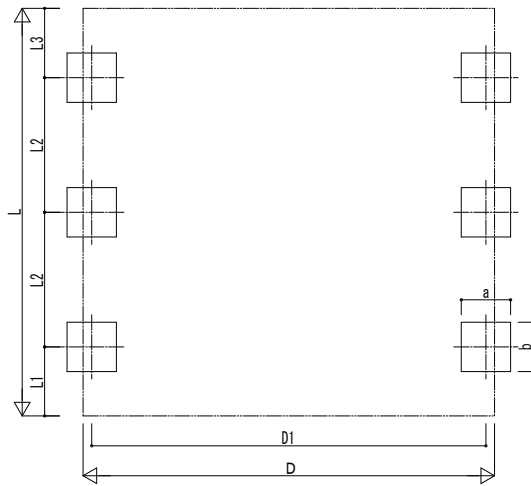


■ 姿図



■ 基礎配置図



■ 基礎寸法表

間口呼称	奥行呼称	独立基礎			土間コンクリート考慮基礎			土間コンクリート同時施工基礎		
		地耐力 [kN/m ²]			地耐力 [kN/m ²]			地耐力 [kN/m ²]		
		30	50	100	30	50	100	30	50	100
48	55	990	890	600	780	560	560	730	660	640
	60	1020	920	620	810	590	590	760	700	680
55	55	1040	950	660	820	600	600	770	710	690
	60	1070	980	680	860	630	630	810	750	740
60	55	1100	1010	750				820	770	
	60	1130	1050	770	900	660	660	850	810	790

・H3500の場合、独立基礎は150、土間コンクリート考慮基礎は50、土間コンクリート同時施工基礎は100足した寸法にしてください。

■ 間口-奥行-高さ寸法表

間口呼称	奥行呼称	D	D1	L	L1	L2	L3
48	55			5450	923	1800	927
	60	4904	4673	5960	977	2000	983
55	55	5504	5273	5450	923	1800	927
	60			5960	977	2000	983
60	55	6104	5873	5450	923	1800	927
	60			5960	977	2000	983

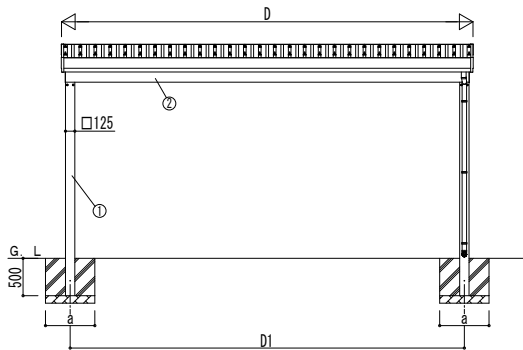
間口呼称	奥行呼称	高さ呼称	H	H1	H2	H3
48	55	24	2355	2681	2475	2862
	2679			2488	2878	
55	55	24	2355	2681	2475	2862
	60			2679	2488	2878
60	55	24	2355	2701	2475	2882
	60			2699	2488	2898

・H=2500 (H=3000) <H=3500>の場合、H1、H2、H3に145 (645) <1145>足した寸法にしてください。

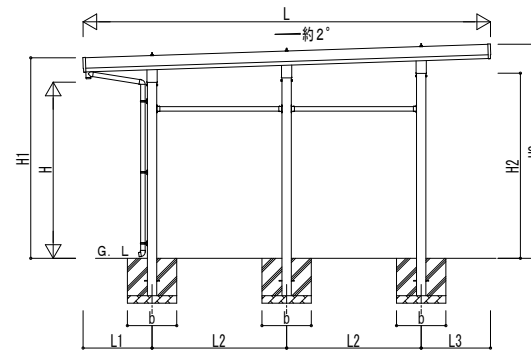
■ 主要部材材質一覧

主要部材	材質	表面処理
①柱	アルミニウム合金 押出形	粉体酸化塗装複合被膜
②梁	アルミニウム合金 押出形	粉体酸化塗装複合被膜
③鼻隠し(側面)	アルミニウム合金 押出形	粉体酸化塗装複合被膜
④鼻隠し(水上側)	アルミニウム合金 押出形	粉体酸化塗装複合被膜
⑤鼻隠し(水下側)	アルミニウム合金 押出形	粉体酸化塗装複合被膜

- D: 間口
- D1: 柱芯々(間口方向)
- L: 奥行
- L1: 柱芯~屋根端部(水下側)
- L2: 柱芯々(奥行方向)
- L3: 柱芯~屋根端部(水上側)
- H: 高さ (G.L~梁下(水下側))
- H1: G.L~屋根上端(水下側)
- H2: G.L~梁上(水上側)
- H3: G.L~屋根上端(水上側)
- a: 基礎(間口方向)
- b: 基礎(奥行方向)



独立基礎の場合

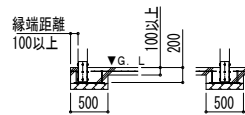
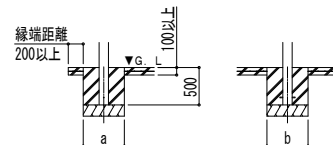
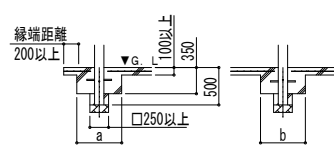


■ 基礎断面図

● 土間コンクリート同時施工基礎の場合

● 土間コンクリート考慮基礎の場合

● イーザープレートの場合



変更記事

設計監理

施工

工事名

照査 担当 作図 尺度 御承認印

図番

図面内容

カーポート ジーポートPro GR 3000タイプ

2台用 単体 柱6本仕様 納まり図

年 月 日

通し図番