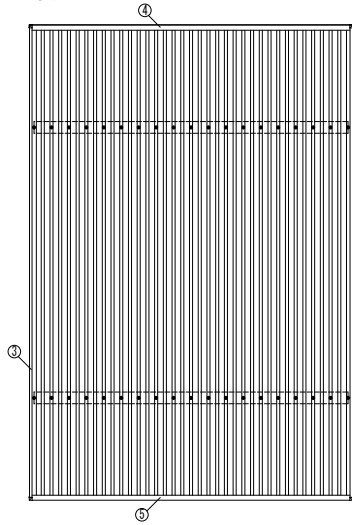
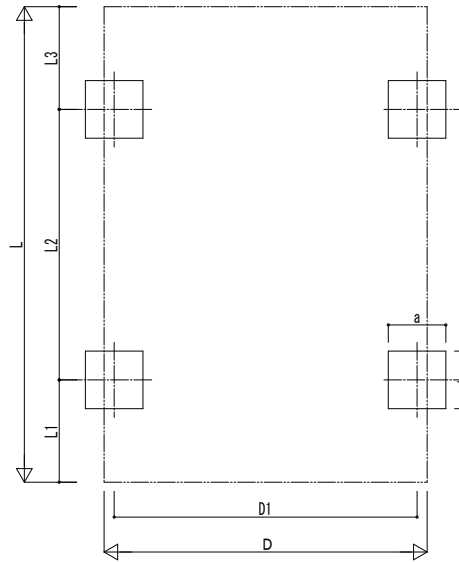


■ 姿図



■ 基礎配置図



■ 基礎寸法表

間口呼称	奥行呼称	独立基礎			土間コンクリート考慮基礎			土間コンクリート同時施工基礎		
		地耐力 [kN/m <sup>2</sup> ]			地耐力 [kN/m <sup>2</sup> ]			地耐力 [kN/m <sup>2</sup> ]		
		30	50	100	30	50	100	30	50	100
36	55	750	640	440	440	440	440	500	450	440
	60	770	670	460	460	460	460	520	480	470

・H3500の場合、独立基礎は150、土間コンクリート考慮基礎は50、土間コンクリート同時施工基礎は100足した寸法にしてください。

■ 間口-奥行-高さ寸法表

間口呼称	奥行呼称	D	D1	L	L1	L2	L3
36	55	3704	3473	5450	1173	3100	1177
	60			5960	1277	3400	1283

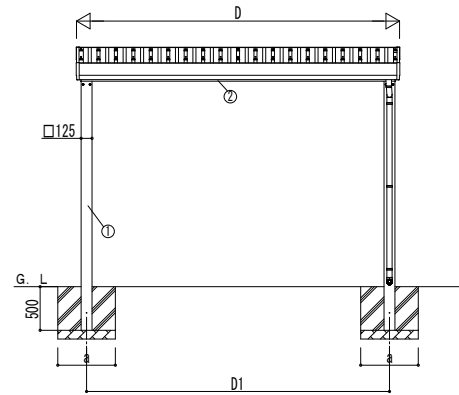
間口呼称	奥行呼称	高さ呼称	H	H1	H2	H3
36	55	24	2355	2563	2458	2744
	60			2559	2468	2758

・H=2500 (H=3000) <H=3500>の場合、H1、H2、H3に145 (645) <1145>足した寸法にしてください。

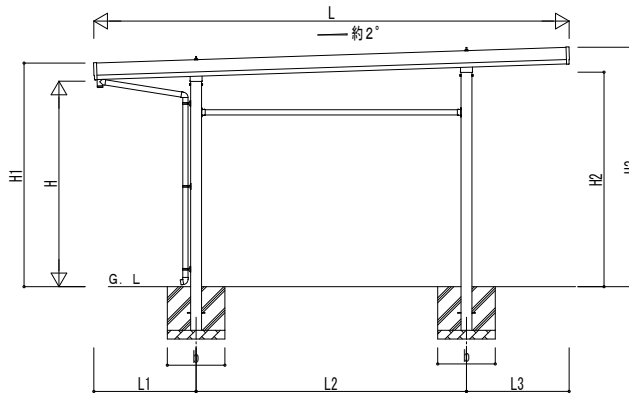
■ 主要部材材質一覧

主要部材	材質	表面処理
①柱	アルミニウム合金	押出形 氟極酸化塗装複合被膜
②梁	アルミニウム合金	押出形 氟極酸化塗装複合被膜
③鼻隠し(側面)	アルミニウム合金	押出形 氟極酸化塗装複合被膜
④鼻隠し(水上側)	アルミニウム合金	押出形 氟極酸化塗装複合被膜
⑤鼻隠し(水下側)	アルミニウム合金	押出形 氟極酸化塗装複合被膜

D : 間口  
 D1 : 柱芯々(間口方向)  
 L : 奥行  
 L1 : 柱芯~屋根根部(水下側)  
 L2 : 柱芯(奥行方向)  
 L3 : 柱芯~屋根根部(水上側)  
 H : 高さ (G.L~梁下(水下側))  
 H1 : G.L~屋根上端(水下側)  
 H2 : G.L~梁上(水上側)  
 H3 : G.L~屋根上端(水上側)  
 a : 基礎(間口方向)  
 b : 基礎(奥行方向)

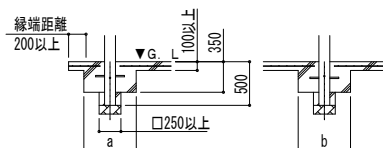


独立基礎の場合

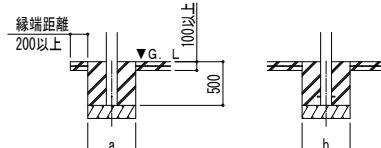


■ 基礎断面図

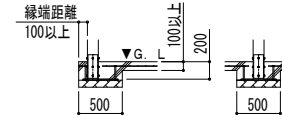
● 土間コンクリート同時施工基礎の場合



● 土間コンクリート考慮基礎の場合



● イージープレートの場合



変更記事	設計監理	工事名	照査	担当	作図	尺度	御承認印	図番
	施工	カーポート ジーポートPro 900タイプ 1台用 単体 柱4本仕様 納まり図						年月日
								通し図番

