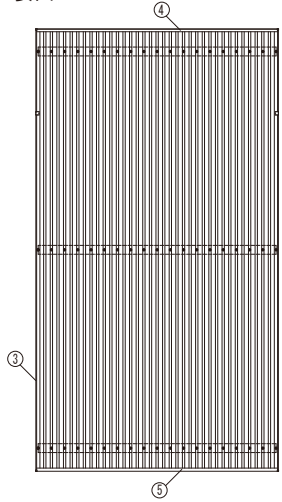
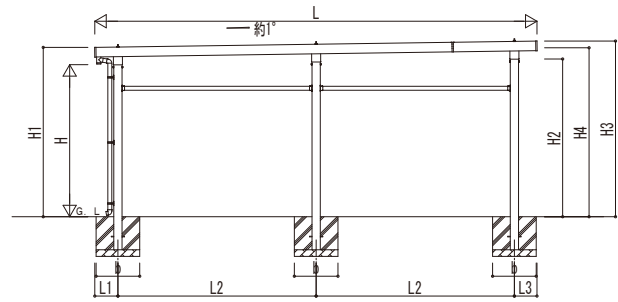
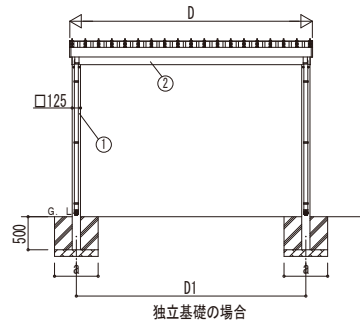
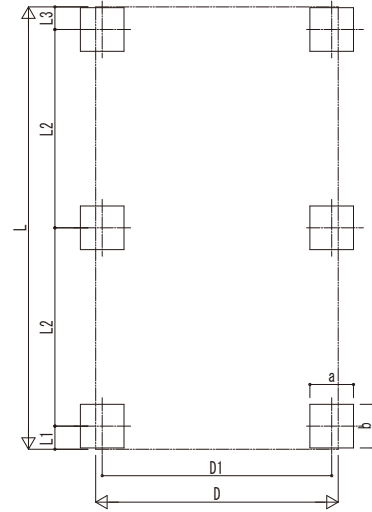


■ 姿図



■ 基礎配置図

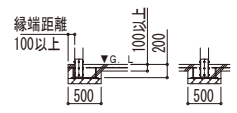
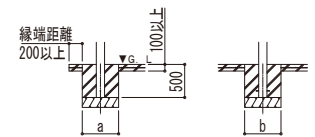
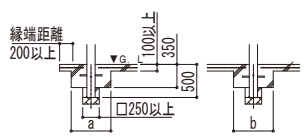


■ 基礎断面図

● 土間コンクリート同時施工基礎の場合

● 土間コンクリート考慮基礎の場合

● イーザープレートの場合



■ 基礎寸法表

間口呼称	奥行呼称	独立基礎			土間コンクリート考慮基礎			土間コンクリート同時施工基礎		
		地耐力 [kN/m ²]			地耐力 [kN/m ²]			地耐力 [kN/m ²]		
		30	50	100	30	50	100	30	50	100
36	55+12	750	640	440	440	440	440	500	450	440
	60+12	770	670	460	460	460	460	520	480	470

・H3500の場合、独立基礎は150、土間コンクリート考慮基礎は50、土間コンクリート同時施工基礎は100足した寸法にしてください。

■ 土間同時施工基礎アンカー本数表

間口呼称	奥行呼称	アンカー本数
36	55+12	2
	60+12	

・柱1本あたり

■ 間口-奥行-高さ寸法表

間口呼称	奥行呼称	D	D1	L	L1	L2	L3
36	55+12	3670	3473	6691	350	3000	341
	60+12			7201	405	3200	396

間口呼称	奥行呼称	高さ呼称	H	H1	H2	H3	H4
36	55+12	23	2300	2561	2386	2657	2556
	60+12				2391	2664	2561

・H=2500 (H=3000) <H=3500>の場合、H1、H2、H3、H4に200 (700) <1200>足した寸法にしてください。

■ 主要部材材質一覧

主要部材	材質	表面処理
①柱	アルミニウム合金 押出形材	陽極酸化塗装複合被膜
②梁	アルミニウム合金 押出形材	陽極酸化塗装複合被膜
③鼻隠し(側面)	アルミニウム合金 押出形材	陽極酸化塗装複合被膜
④鼻隠し(水上側)	アルミニウム合金 押出形材	陽極酸化塗装複合被膜
⑤鼻隠し(水下側)	アルミニウム合金 押出形材	陽極酸化塗装複合被膜

- D: 間口
- D1: 柱芯々(間口方向)
- L: 奥行
- L1: 柱芯~屋根端部(水下側)
- L2: 柱芯々(奥行方向)
- L3: 柱芯~屋根端部(水上側)
- H: 高さ (G.L~梁下(水下側))
- H1: G.L~屋根上端(水下側)
- H2: G.L~梁上(水上側)
- H3: G.L~屋根上端(水上側)
- H4: 軒高(G.L~梁上(水上側))
- a: 基礎(間口方向)
- b: 基礎(奥行方向)