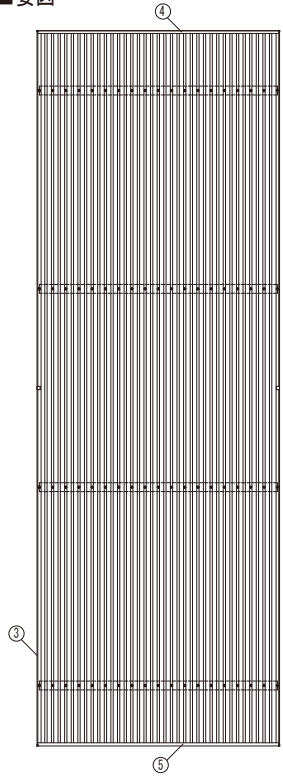
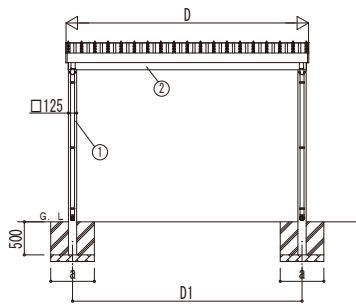
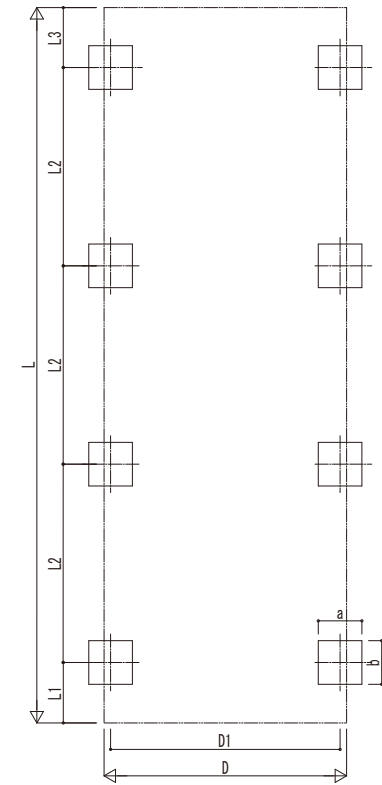


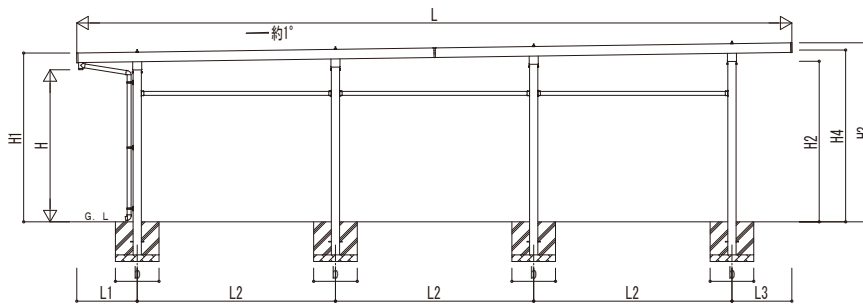
■ 姿図



■ 基礎配置図



独立基礎の場合

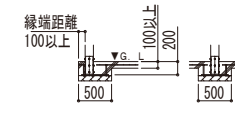
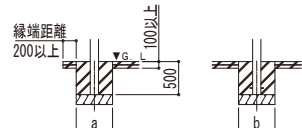
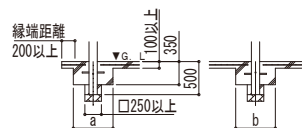


●土間コンクリート考慮基礎の場合

●イージープレートの場合

■ 基礎断面図

●土間コンクリート同時施工基礎の場合



■ 基礎寸法表

間口呼称	奥行呼称	独立基礎			土間コンクリート考慮基礎			土間コンクリート同時施工基礎		
		地耐力 [kN/m ²]			地耐力 [kN/m ²]			地耐力 [kN/m ²]		
		30	50	100	30	50	100	30	50	100
		a・b	a・b	a・b	a・b	a・b	a・b	a・b	a・b	a・b
36	55	750	640	440	440	440	500	450	440	
	60	770	670	460	460	460	520	480	470	

・奥行呼称55+55は55、55+60および60+60は60の基礎寸法となります。
 ・H3500の場合、独立基礎は150、土間コンクリート考慮基礎は50、土間コンクリート同時施工基礎は100足した寸法にしてください。

■ 土間同時施工基礎アンカー本数表

間口呼称	奥行呼称	アンカー本数
36	55	2
	60	

・柱1本あたり

■ 間口-奥行-高さ寸法表

間口呼称	奥行呼称	D	D1	L	L1	L2	L3
36	55+55	3670	3473	10821	915	3000	906
	55+60			11331	1019	3100	1012
	60+60			11841	1124	3200	1117

間口呼称	奥行呼称	高さ呼称	H	H1	H2	H3	H4
36	55+55	23	2300	2553	2429	2708	2599
	55+60			2552	2433	2714	2603
	60+60			2550	2437	2720	2607

・H=2500 (H=3000) (H=3500)の場合、H1、H2、H3、H4に200 (700) <1200>足した寸法にしてください。

■ 主要部材材質一覧

主要部材	材質	表面処理
①柱	アルミニウム合金 押出形	陽極酸化塗装複合被膜
②梁	アルミニウム合金 押出形	陽極酸化塗装複合被膜
③鼻隠し(側面)	アルミニウム合金 押出形	陽極酸化塗装複合被膜
④鼻隠し(水上側)	アルミニウム合金 押出形	陽極酸化塗装複合被膜
⑤鼻隠し(水下側)	アルミニウム合金 押出形	陽極酸化塗装複合被膜

- D: 間口
- D1: 柱芯々(間口方向)
- L: 奥行
- L1: 柱芯~屋根端部(水下側)
- L2: 柱芯々(奥行方向)
- L3: 柱芯~屋根端部(水上側)
- H: 高さ (G.L~梁下(水下側))
- H1: G.L~屋根上端(水下側)
- H2: G.L~梁下(水上側)
- H3: G.L~屋根上端(水上側)
- H4: 軒高(G.L~梁上(水上側))
- a: 基礎 (間口方向)
- b: 基礎 (奥行方向)

変更記号	設計管理

設計管理	工事名

設計管理	工事名

照査	担当	作図	尺度	御承認印

図番	

YKK AP	