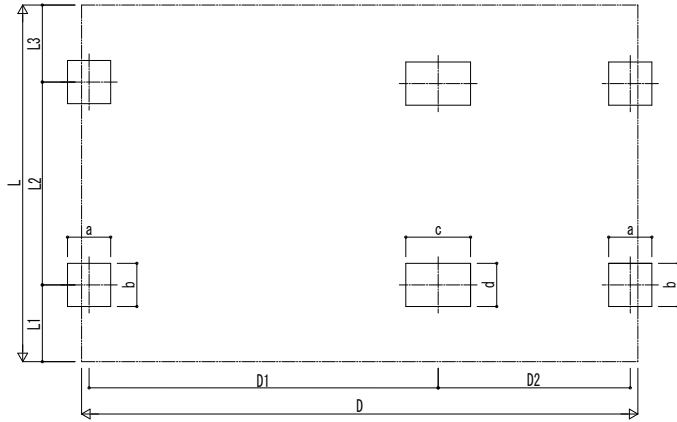
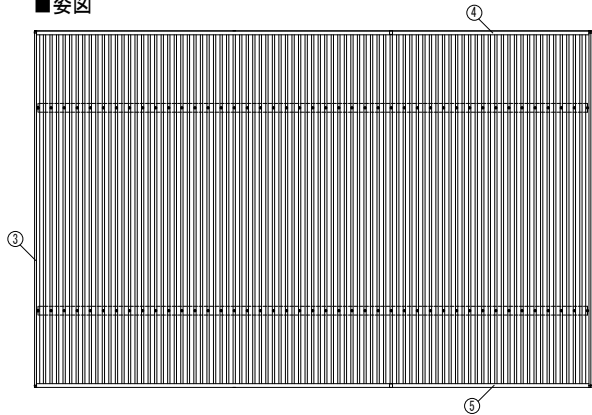


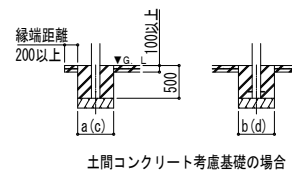
■基礎配置図



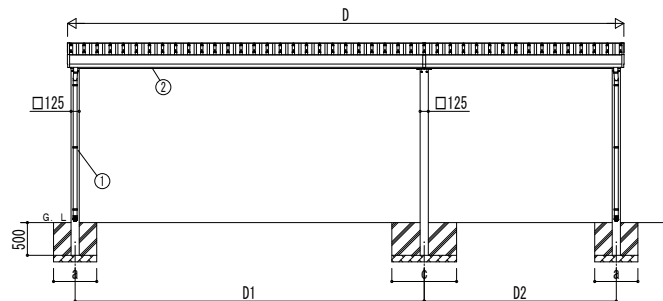
■姿図



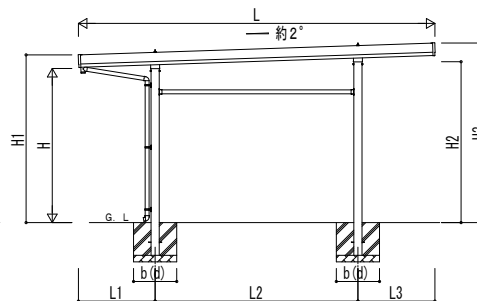
■基礎断面図



土間コンクリート考慮基礎の場合



独立基礎の場合



■基礎寸法表

間口呼称	奥行呼称	独立基礎			土間コンクリート考慮基礎		
		地耐力(kN/m <sup>2</sup> )			地耐力(kN/m <sup>2</sup> )		
		30	50	100	30	50	100
		a・b	a・b	a・b	a・b	a・b	a・b
30	55	690	580	400	400	400	400
	60	710	600	420	420	420	420
48	55	850	750	500	500	500	500
	60	880	780	530	530	530	530
55	55	900	800	560	560	560	560
	60	930	830	590	590	590	590
60	55	940	850	590	590	590	590
	60	970	880	590	590	590	590

・設置する柱側の間口呼称、奥行呼称を参照してください。  
 ・H3500の場合、独立基礎は150、土間コンクリート考慮基礎は50足した寸法にしてください。

間口呼称	奥行呼称	独立基礎			土間コンクリート考慮基礎		
		地耐力(kN/m <sup>2</sup> )			地耐力(kN/m <sup>2</sup> )		
		30	50	100	30	50	100
		c・d	e・d	c・d	c・d	e・d	c・d
48+30	55	1050	960	630	540	540	540
	60	1080	1000	660	580	580	580
55+30	55	1090	1000	660	570	570	570
	60	1120	1040	690	610	610	610
60+30	55	1160	1080	720	640	640	640
	60	1160	1080	720	640	640	640

・H3500の場合、独立基礎は200、土間コンクリート考慮基礎は50足した寸法にしてください。

■間口-奥行-高さ寸法表

間口呼称	奥行呼称	D	D1	D2	L	L1	L2	L3
48+30	55	7904	4737	2937	5450	1173	3100	1177
	60	8504	5337		5960	1277	3400	1283
55+30	55	8504	5337	2937	5450	1173	3100	1177
	60	9104	5937		5960	1277	3400	1283
60+30	55	9104	5937	2937	5450	1173	3100	1177
	60	9704	6537		5960	1277	3400	1283

間口呼称	奥行呼称	高さ呼称	H	H1	H2	H3
48+30	55	24	2355	2563	2458	2744
	60			2559	2468	2758
55+30	55	24	2355	2563	2458	2744
	60			2559	2468	2758
60+30	55	24	2355	2563	2458	2744
	60			2559	2468	2758

・H=2500(H=3000)の場合、H1、H2、H3に145(645)足した寸法にしてください。

■主要部材材質一覧

主要部材	材質	表面処理
①柱	アルミニウム合金	押出形陽極酸化塗装複合被膜
②梁	アルミニウム合金	押出形陽極酸化塗装複合被膜
③鼻隠し(側面)	アルミニウム合金	押出形陽極酸化塗装複合被膜
④鼻隠し(水上側)	アルミニウム合金	押出形陽極酸化塗装複合被膜
⑤鼻隠し(水下側)	アルミニウム合金	押出形陽極酸化塗装複合被膜

- D: 間口
- D1: 柱芯々(間口方向)
- D2: 柱芯々(間口方向)
- L: 奥行
- L1: 柱芯々~屋根端部(水下側)
- L2: 柱芯々(奥行方向)
- L3: 柱芯々~屋根端部(水上側)
- H: 高さ (G・L~梁下(水下側))
- H1: G・L~屋根上端(水下側)
- H2: G・L~梁下(水上側)
- H3: G・L~屋根上端(水上側)
- a: 基礎(間口方向)
- b: 基礎(奥行方向)
- c: 基礎(間口方向)
- d: 基礎(奥行方向)

変更記事

設計監理

施工

工事名

照査 担当 作図 尺度 御承認印

図面内容

カーポート ジョーボートPro 900タイプ

3台用 間口連結 柱6本仕様 納まり図

図番

通し図番

年月日