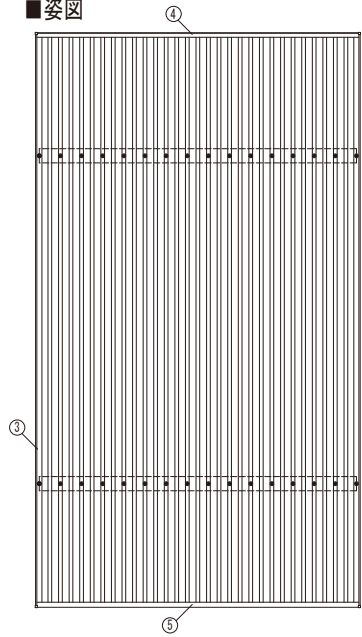
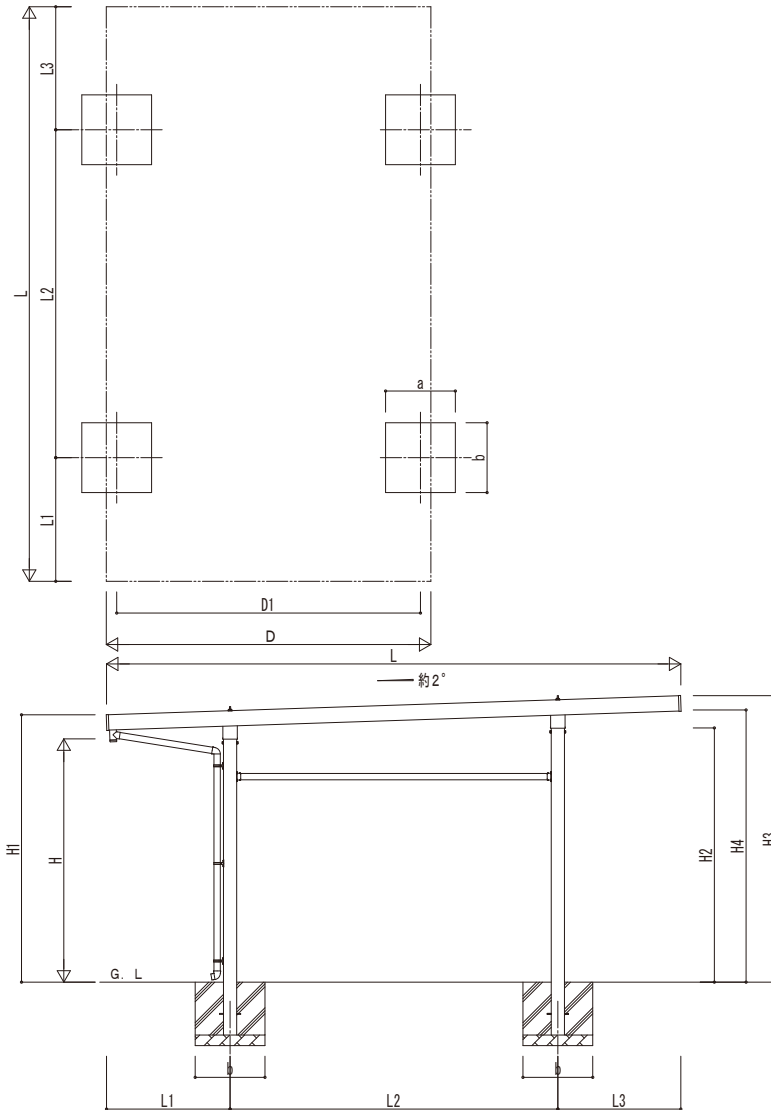


■ 姿図



■ 基礎配置図



■ 基礎寸法表

間口呼称	奥行呼称	独立基礎			土間コンクリート考慮基礎			土間コンクリート同時施工基礎		
		地耐力 [kN/m ²]			地耐力 [kN/m ²]			地耐力 [kN/m ²]		
		30	50	100	30	50	100	30	50	100
30	55	690	580	400	400	400	400	440	400	380
	60	710	600	420	420	420	420	460	420	410
36	55	750	640	440	440	440	440	500	450	440
	60	770	670	460	460	460	460	520	480	470

・H3500の場合、独立基礎は150、土間コンクリート考慮基礎は50、土間コンクリート同時施工基礎は100足した寸法にしてください。

■ 土間同時施工基礎アンカー本数表

間口呼称	奥行呼称	アンカー本数
30	55	2
	60	
36	55	
	60	

・柱1本あたり

■ 間口-奥行-高さ寸法表

間口呼称	奥行呼称	D	D1	L	L1	L2	L3
30	55	3070	2873	5432	1169	3100	1163
	60			5943	1273	3400	1270
36	55	3670	3473	5432	1169	3100	1163
	60			5943	1273	3400	1270

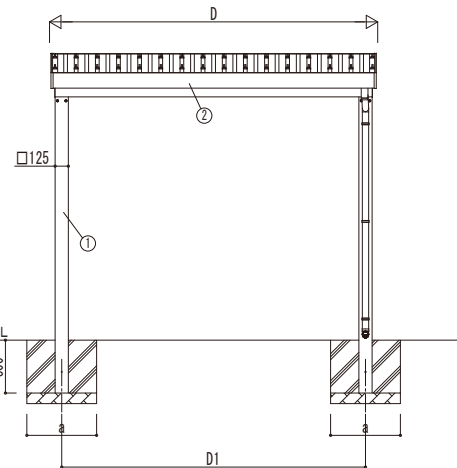
間口呼称	奥行呼称	高さ呼称	H	H1	H2	H3	H4
30	55	23	2300	2528	2403	2709	2573
	60			2524	2413	2723	2583
36	55			2528	2403	2709	2573
	60			2524	2413	2723	2583

・H=2500 (H=3000) <H=3500>の場合、H1、H2、H3、H4に200 (700) <1200>足した寸法にしてください。

■ 主要部材材質一覧

主要部材	材質	表面処理
①柱	アルミニウム合金 押出形	霧極酸化塗装複合被膜
②梁	アルミニウム合金 押出形	霧極酸化塗装複合被膜
③鼻隠し(側面)	アルミニウム合金 押出形	霧極酸化塗装複合被膜
④鼻隠し(水上側)	アルミニウム合金 押出形	霧極酸化塗装複合被膜
⑤鼻隠し(水下側)	アルミニウム合金 押出形	霧極酸化塗装複合被膜

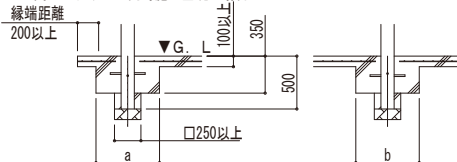
- D: 間口
- D1: 柱芯々(間口方向)
- L: 奥行
- L1: 柱芯~屋根端部(水下側)
- L2: 柱芯々(奥行方向)
- L3: 柱芯~屋根端部(水上側)
- H: 高さ (G.L~梁下(水下側))
- H1: G.L~屋根上端(水下側)
- H2: G.L~梁上(水上側)
- H3: G.L~屋根上端(水上側)
- H4: 軒高(G.L~梁上(水上側))
- a: 基礎(間口方向)
- b: 基礎(奥行方向)



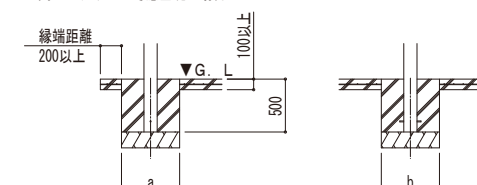
独立基礎の場合

■ 基礎断面図

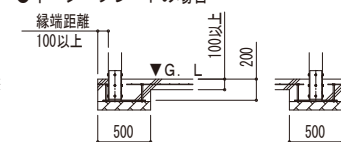
● 土間コンクリート同時施工基礎の場合



● 土間コンクリート考慮基礎の場合



● イーザープレートの場合



変更記号	設計管理	工事名	照査	担当	作図	尺度	御承認印
		殿					
	施工	殿					

図面内容	カーポート ジーボートPro 1500タイプ	図番	
	1台用 単体 柱4本仕様 納まり図	通し図番	

年月日	
-----	--

YKK AP 施工-A1