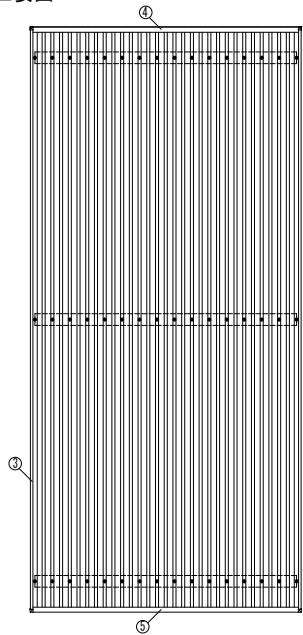
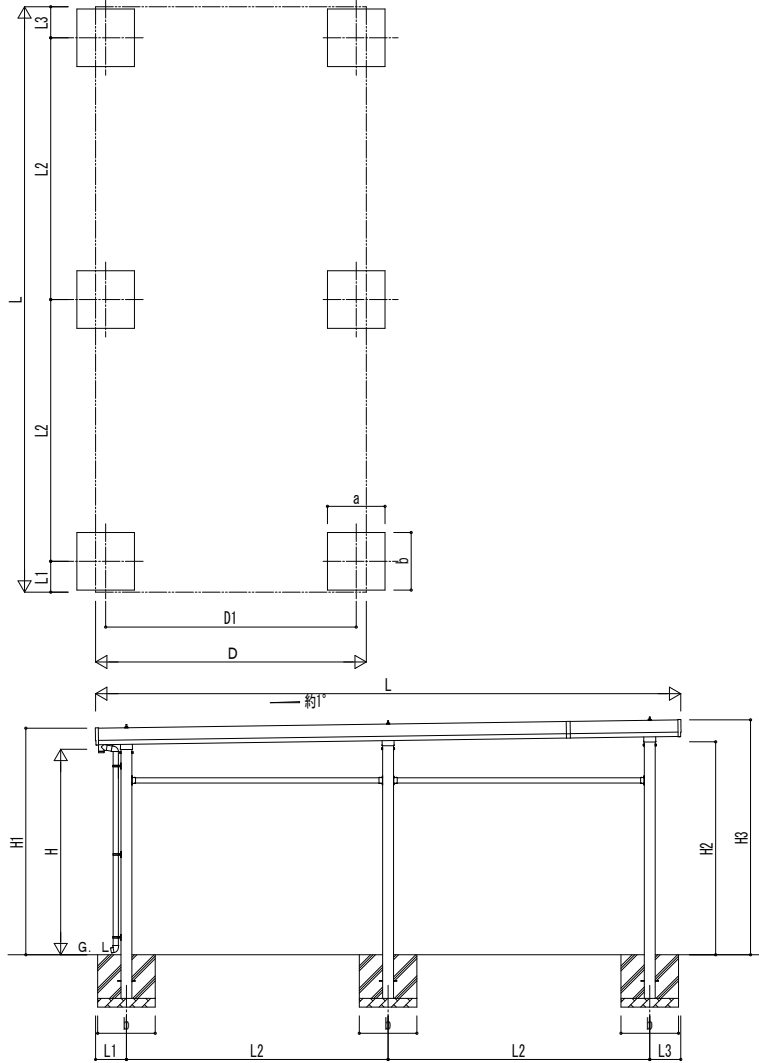


■ 姿図



■ 基礎配置図



■ 基礎寸法表

間口呼称	奥行呼称	独立基礎			土間コンクリート考慮基礎			土間コンクリート同時施工基礎		
		地耐力[kN/m ²]			地耐力[kN/m ²]			地耐力[kN/m ²]		
		30	50	100	30	50	100	30	50	100
30	55+12	690	580	400	400	400	400	400	400	380
	60+12	710	600	420	420	420	460	420	410	
36	55+12	750	640	440	440	440	500	450	440	
	60+12	770	670	460	460	460	520	480	470	

・H3500の場合、独立基礎は150、土間コンクリート考慮基礎は50、土間コンクリート同時施工基礎は100足した寸法にしてください。

■ 間口-奥行-高さ寸法表

間口呼称	奥行呼称	D	D1	L	L1	L2	L3
30	55+12	3104	2873	6710	354	3000	356
	7220			409	3200	411	
36	55+12	3704	3473	6710	354	3000	356
	7220			409	3200	411	

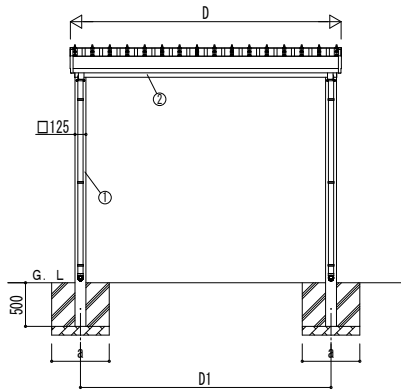
間口呼称	奥行呼称	高さ呼称	H	H1	H2	H3
30	55+12	24	2355	2596	2441	2692
	2446				2699	
36	55+12	24	2355	2596	2441	2692
	2446				2699	

・H=2500 (H=3000) <H=3500>の場合、H1、H2、H3に145 (645) <1145>足した寸法にしてください。

■ 主要部材材質一覧

主要部材	材質	表面処理
①柱	アルミニウム合金	押出形陽極酸化塗装複合被膜
②梁	アルミニウム合金	押出形陽極酸化塗装複合被膜
③鼻隠し(側面)	アルミニウム合金	押出形陽極酸化塗装複合被膜
④鼻隠し(水上側)	アルミニウム合金	押出形陽極酸化塗装複合被膜
⑤鼻隠し(水下側)	アルミニウム合金	押出形陽極酸化塗装複合被膜

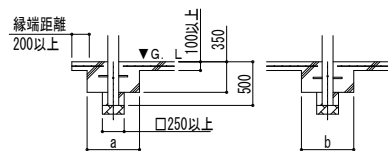
- D: 間口
- D1: 柱芯々(間口方向)
- L: 奥行
- L1: 柱芯~屋根根部(水下側)
- L2: 柱芯々(奥行方向)
- L3: 柱芯~屋根根部(水上側)
- H: 高さ (G.L~梁下(水下側))
- H1: G.L~屋根上端(水下側)
- H2: G.L~梁下(水上側)
- H3: G.L~屋根上端(水上側)
- a: 基礎(間口方向)
- b: 基礎(奥行方向)



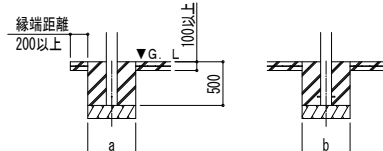
独立基礎の場合

■ 基礎断面図

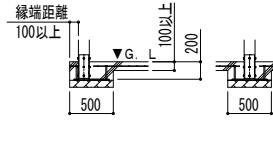
● 土間コンクリート同時施工基礎の場合



● 土間コンクリート考慮基礎の場合



● イーザープレートの場合



変更記事	設計監理

施工

工事名	カーポート ジーポートPro 1500タイプ
図面内容	1台用 奥行延長 柱6本仕様 納まり図

照査	担当	作図	尺度	御承認印

図番	
通し図番	