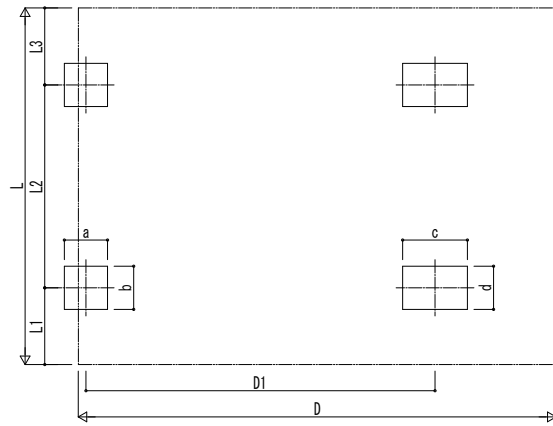
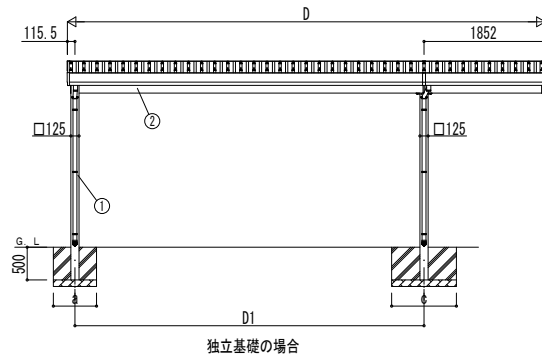
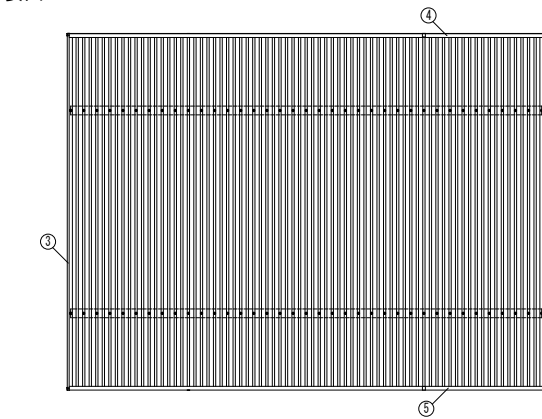


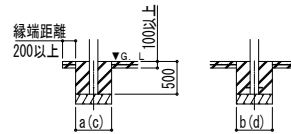
■基礎配置図



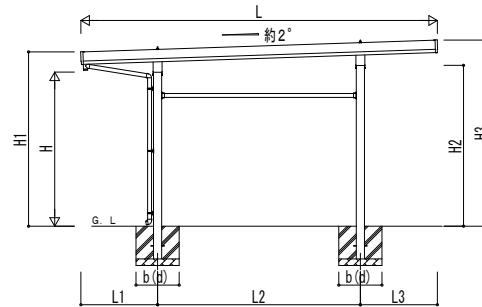
■姿図



■基礎断面図



土間コンクリート考慮基礎の場合



■基礎寸法表

間口呼称	奥行呼称	独立基礎			土間コンクリート考慮基礎		
		地耐力 [kN/m ²]			地耐力 [kN/m ²]		
		30	50	100	30	50	100
48+18	55	890	790	500	500	500	
	60	910	820	530	530	530	
55+18	55	940	840	540	560	560	
	60	960	870	560	560	560	
60+18	55	980	890	590	590	590	
	60	1010	920	610	590	590	

・H3500の場合、独立基礎は150、土間コンクリート考慮基礎は50足した寸法にしてください。

間口呼称	奥行呼称	独立基礎			土間コンクリート考慮基礎		
		地耐力 [kN/m ²]			地耐力 [kN/m ²]		
		30	50	100	30	50	100
48+18	55	1140	1050	780	640	580	
	60	1170	1090	800	670	620	
55+18	55	1170	1090	830	670	600	
	60	1210	1130	850	700	650	
60+18	55	1240	1160	870	690	630	
	60	1240	1160	900	720	680	

・H3500の場合、独立基礎は200、土間コンクリート考慮基礎は50足した寸法にしてください。

■間口-奥行-高さ寸法表

間口呼称	奥行呼称	D	D1	L	L1	L2	L3
48+18	55	6704	4737	5450	1173	3100	1177
	60			5960	1277	3400	1283
55+18	55	7304	5337	5450	1173	3100	1177
	60			5960	1277	3400	1283
60+18	55	7904	5937	5450	1173	3100	1177
	60			5960	1277	3400	1283

間口呼称	奥行呼称	高さ呼称	H	H1	H2	H3
48+18	55	24	2355	2663	2458	2844
	60			2659	2468	2858
55+18	55			2663	2458	2844
	60			2659	2468	2858
60+18	55	2663	2458	2844		
	60	2659	2468	2858		

・H=2500 (H=3000) <H=3500の場合、H1、H2、H3に145 (645) <1145足した寸法にしてください。

■主要部材材質一覧

主要部材	材質	表面処理
①柱	アルミニウム合金 押出形	有機亜鉛塗装複合被膜
②梁	アルミニウム合金 押出形	有機亜鉛塗装複合被膜
③鼻隠し(側面)	アルミニウム合金 押出形	有機亜鉛塗装複合被膜
④鼻隠し(水上側)	アルミニウム合金 押出形	有機亜鉛塗装複合被膜
⑤鼻隠し(水下側)	アルミニウム合金 押出形	有機亜鉛塗装複合被膜

- D: 間口
- D1: 柱芯々(間口方向)
- L: 奥行
- L1: 柱芯~屋根端部(水下側)
- L2: 柱芯々(奥行方向)
- L3: 柱芯~屋根端部(水上側)
- H: 高さ (G.L~梁下(水下側))
- H1: G.L~屋根上端(水下側)
- H2: G.L~梁上(水上側)
- H3: G.L~屋根上端(水上側)
- a: 基礎(間口方向)
- b: 基礎(奥行方向)
- c: 基礎(間口方向)
- d: 基礎(奥行方向)

変更記事	設計監理
	施工

工事名	照査	担当	作図	尺度	御承認印
図面内容	カーポート	ジーポートPro	1500タイプ		
	2台用	間口延長	柱4本仕様	納まり図	

図番	通し図番	年月日
----	------	-----