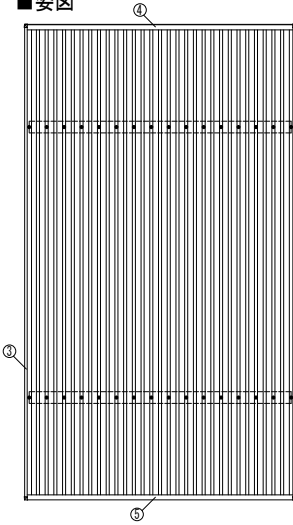
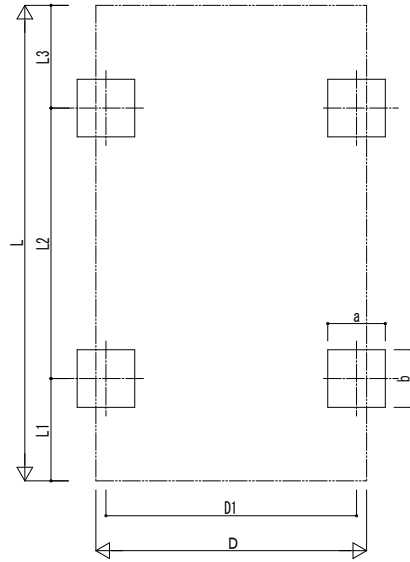


■ 姿図



■ 基礎配置図



■ 基礎寸法表

間口呼称	奥行呼称	独立基礎			土間コンクリート考慮基礎			土間コンクリート同時施工基礎		
		地耐力[kN/m <sup>2</sup> ]			地耐力[kN/m <sup>2</sup> ]			地耐力[kN/m <sup>2</sup> ]		
30	55	750	580	390	750	520	390	700	510	380
	60	780	600	410	780	540	410	730	530	410
	55	820	640	430	820	570	430	770	550	430
36	60	850	660	450	850	590	450	800	580	460

・H3500の場合、独立基礎は150、土間コンクリート考慮基礎は50、土間コンクリート同時施工基礎は100足した寸法にしてください。  
 ・耐風性能54[m/s]の場合、独立基礎は250、土間コンクリート考慮基礎は150、土間コンクリート同時施工基礎は200足した寸法にしてください。

■ 間口-奥行-高さ寸法表

間口呼称	奥行呼称	D	D1	L	L1	L2	L3
30	55	3104	2873	5450	1173	3100	1177
	60			5960	1277	3400	1283
36	55	3704	3473	5450	1173	3100	1177
	60			5960	1277	3400	1283

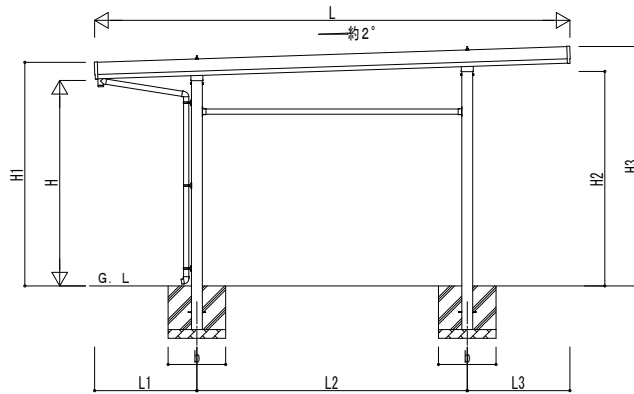
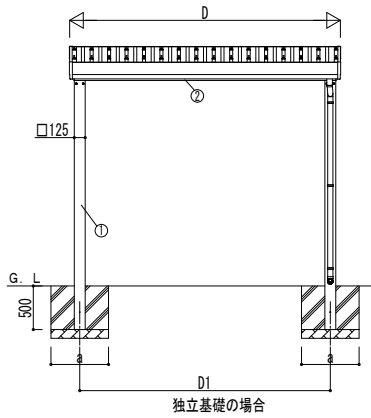
間口呼称	奥行呼称	高さ呼称	H	H1	H2	H3
30	55	24	2355	2563	2458	2744
	2559			2468	2758	
36	55	24	2355	2563	2458	2744
	60			2559	2468	2758

・H=2500 (H=3000) <H=3500> の場合、H1、H2、H3に145 (645) <1145> 足した寸法にしてください。

■ 主要部材材質一覧

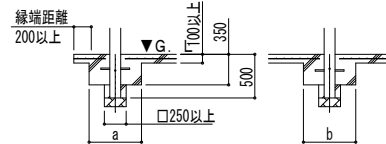
主要部材	材質	表面処理
①柱	アルミニウム合金	押出形 陽極酸化塗装複合被膜
②梁	アルミニウム合金	押出形 陽極酸化塗装複合被膜
③鼻隠し(側面)	アルミニウム合金	押出形 陽極酸化塗装複合被膜
④鼻隠し(水上側)	アルミニウム合金	押出形 陽極酸化塗装複合被膜
⑤鼻隠し(水下側)	アルミニウム合金	押出形 陽極酸化塗装複合被膜

- D: 間口
- D1: 柱芯々(間口方向)
- L: 奥行
- L1: 柱芯~屋根端部(水下側)
- L2: 柱芯々(奥行方向)
- L3: 柱芯~屋根端部(水上側)
- H: 高さ (G.L~梁下(水下側))
- H1: G.L~屋根上端(水下側)
- H2: G.L~梁下(水上側)
- H3: G.L~屋根上端(水上側)
- a: 基礎(間口方向)
- b: 基礎(奥行方向)

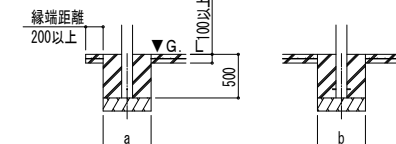


■ 基礎断面図

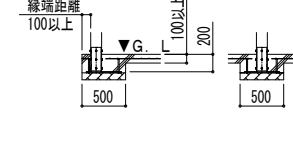
● 土間コンクリート同時施工基礎の場合



● 土間コンクリート考慮基礎の場合



● イージープレートの場合



変更記事	設計監理	工事名	照査	担当	作図	尺度	御承認印	図番
	施工	カーポート ジーポートPro 3000タイプ 1台用 単体 柱4本仕様 納まり図						通し図番

図面内容	カーポート ジーポートPro 3000タイプ 1台用 単体 柱4本仕様 納まり図
------	---

年月日	
-----	--

YKK AP 施工-A1