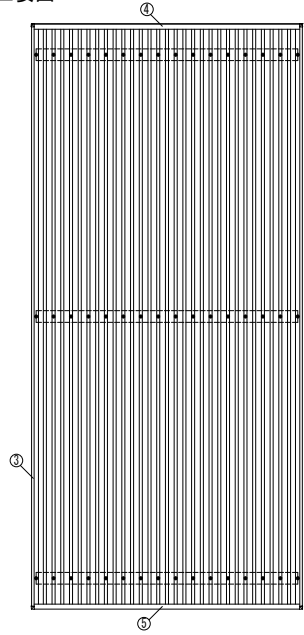
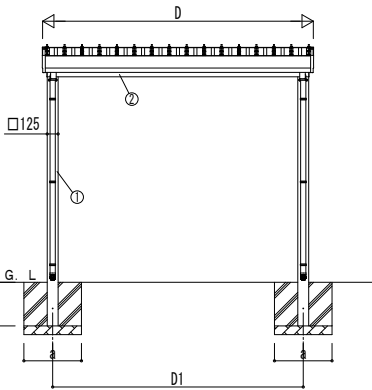
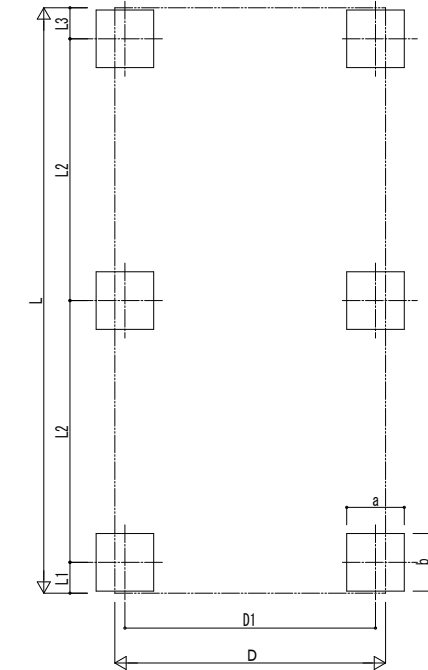


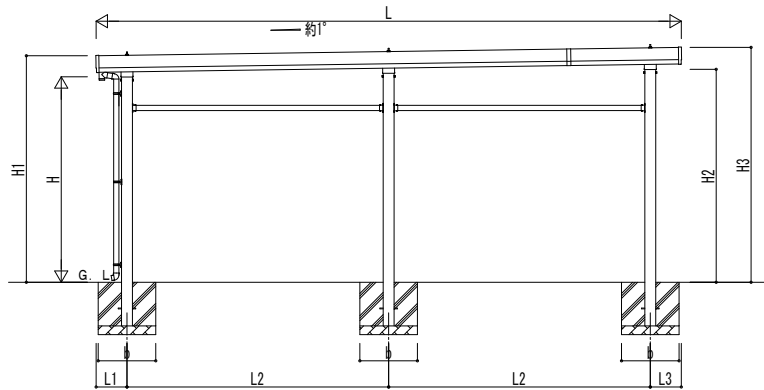
■ 姿図



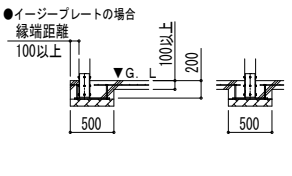
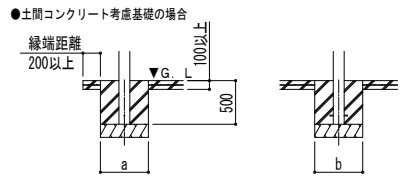
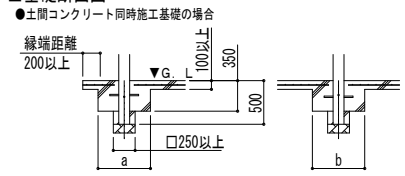
■ 基礎配置図



独立基礎の場合



■ 基礎断面図



■ 基礎寸法表

間口呼称	奥行呼称	独立基礎			土間コンクリート考慮基礎			土間コンクリート同時施工基礎		
		地耐力 [kN/m ²]			地耐力 [kN/m ²]			地耐力 [kN/m ²]		
		30	50	100	30	50	100	30	50	100
30	55+12	750	580	390	750	520	390	700	510	380
	60+12	780	600	410	780	540	410	730	530	410
36	55+12	820	640	430	820	570	430	770	550	430
	60+12	850	660	450	850	590	450	800	580	460

・H3500の場合、独立基礎は150、土間コンクリート考慮基礎は50、土間コンクリート同時施工基礎は100足した寸法にしてください。
 ・ジーボートPro Gの場合、独立基礎は250、土間コンクリート考慮基礎は150、土間コンクリート同時施工基礎は200足した寸法にしてください。

■ 間口-奥行-高さ寸法表

間口呼称	奥行呼称	D	D1	L	L1	L2	L3
30	55+12	3104	2873	6710	354	3000	356
	7220			409	3200	411	
36	55+12	3704	3473	6710	354	3000	356
	7220			409	3200	411	

間口呼称	奥行呼称	高さ呼称	H	H1	H2	H3
30	55+12	24	2355	2596	2441	2692
	2446				2699	
36	55+12	24	2355	2596	2441	2692
	2446				2699	

・H=2500 (H=3000) <H=3500>の場合、H1、H2、H3に145 (645) <1145>足した寸法にしてください。

■ 主要部材材質一覧

主要部材	材質	表面処理
①柱	アルミニウム合金	押出形陽極酸化塗装複合被膜
②梁	アルミニウム合金	押出形陽極酸化塗装複合被膜
③鼻隠し(側面)	アルミニウム合金	押出形陽極酸化塗装複合被膜
④鼻隠し(水上側)	アルミニウム合金	押出形陽極酸化塗装複合被膜
⑤鼻隠し(水下側)	アルミニウム合金	押出形陽極酸化塗装複合被膜

- D: 間口
- D1: 柱芯々(間口方向)
- L: 奥行
- L1: 柱芯~屋根端部(水下側)
- L2: 柱芯々(奥行方向)
- L3: 柱芯~屋根端部(水上側)
- H: 高さ (G.L~梁下(水下側))
- H1: G.L~屋根上端(水下側)
- H2: G.L~梁下(水上側)
- H3: G.L~屋根上端(水上側)
- a: 基礎 (間口方向)
- b: 基礎 (奥行方向)

変更記事	設計監理	工事名	照査	担当	作図	尺度	御承認印	図番
	施工	カーポート ジーボートPro/Pro G 3000タイプ 1台用 奥行延長 柱6本仕様 納まり図						通し図番
								年月日

