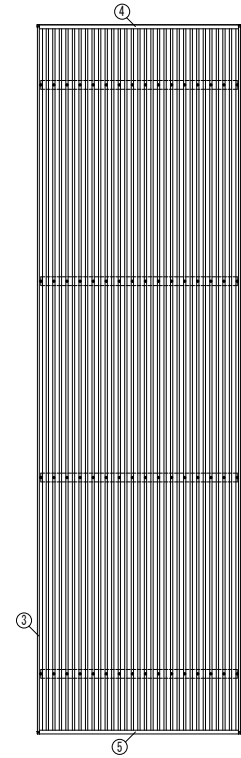
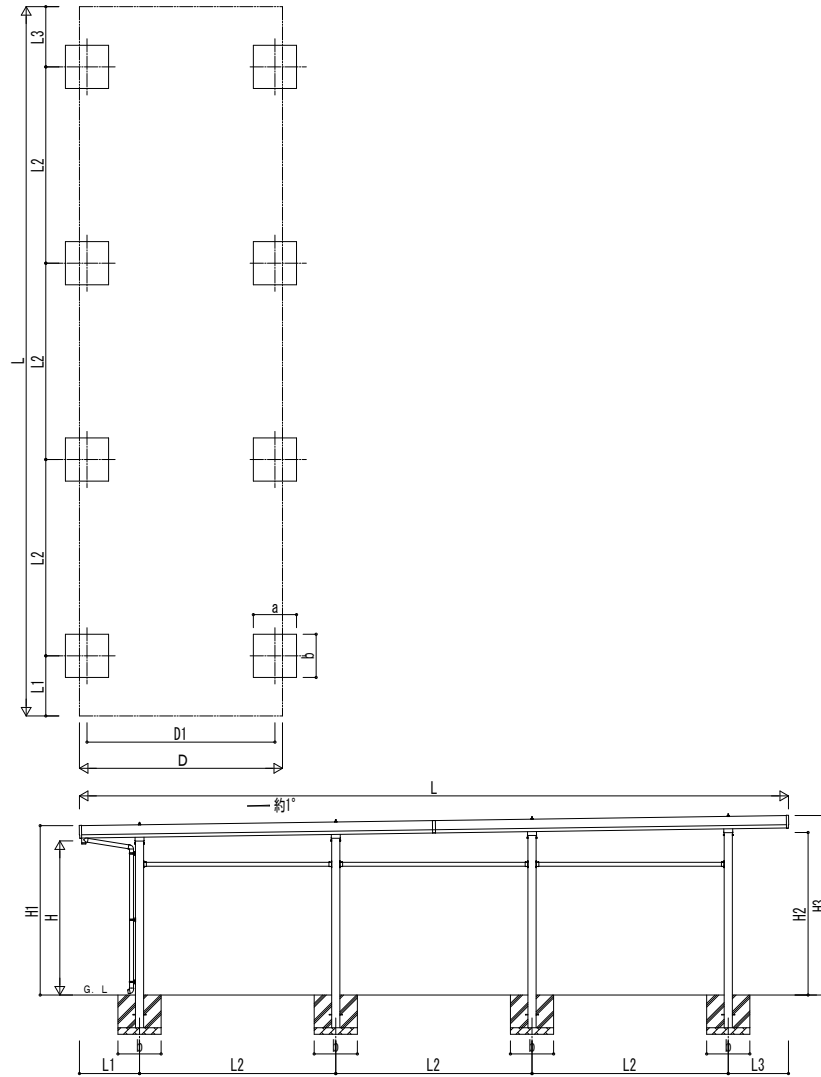


■ 姿図



■ 基礎配置図



■ 基礎寸法表

| 間口呼称 | 奥行呼称 | 独立基礎 | | | 土間コンクリート考慮基礎 | | | 土間コンクリート同時施工基礎 | | |
|------|-------|--------------------------|-------|-------|--------------------------|-------|-------|--------------------------|-------|-------|
| | | 地耐力 [kN/m ²] | | | 地耐力 [kN/m ²] | | | 地耐力 [kN/m ²] | | |
| | | 30 | 50 | 100 | 30 | 50 | 100 | 30 | 50 | 100 |
| 30 | 55 | a · b | a · b | a · b | a · b | a · b | a · b | a · b | a · b | a · b |
| | 60 | 750 | 580 | 390 | 750 | 520 | 390 | 700 | 510 | 380 |
| | 60+60 | 780 | 600 | 410 | 780 | 540 | 410 | 730 | 530 | 410 |
| 36 | 55 | 820 | 640 | 430 | 820 | 570 | 430 | 770 | 550 | 430 |
| | 60 | 850 | 660 | 450 | 850 | 590 | 450 | 800 | 580 | 460 |

・ 奥行呼称55+55は55、55+60および60+60は60の基礎寸法となります。
 ・ H3500の場合、独立基礎は150、土間コンクリート考慮基礎は50、土間コンクリート同時施工基礎は100足した寸法にしてください。
 ・ 耐風性能54[m/s]の場合、独立基礎は250、土間コンクリート考慮基礎は150、土間コンクリート同時施工基礎は200足した寸法にしてください。

■ 間口-奥行-高さ寸法表

| 間口呼称 | 奥行呼称 | D | D1 | L | L1 | L2 | L3 |
|------|-------|-------|------|-------|------|------|------|
| 30 | 55+55 | 10839 | 919 | 3000 | 920 | | |
| | 55+60 | 3104 | 2873 | 11349 | 1023 | 3100 | 1026 |
| | 60+60 | | | 11859 | 1128 | 3200 | 1131 |
| 36 | 55+55 | 10839 | 919 | 3000 | 920 | | |
| | 55+60 | 3704 | 3473 | 11349 | 1023 | 3100 | 1026 |
| | 60+60 | | | 11859 | 1128 | 3200 | 1131 |

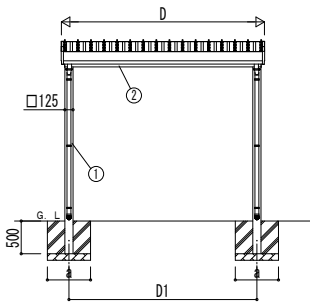
| 間口呼称 | 奥行呼称 | 高さ呼称 | H | H1 | H2 | H3 |
|------|-------|------|------|------|------|------|
| 30 | 55+55 | 24 | 2355 | 2588 | 2484 | 2743 |
| | 2587 | | | 2488 | 2749 | |
| | 2585 | | | 2492 | 2755 | |
| 36 | 55+55 | 24 | 2355 | 2588 | 2484 | 2743 |
| | 2587 | | | 2488 | 2749 | |
| | 2585 | | | 2492 | 2755 | |

・ H=2500 (H=3000) < H=3500 > の場合、H1、H2、H3に145 (645) < 1145 > 足した寸法にしてください。

■ 主要部材材質一覧

| 主要部材 | 材質 | 表面処理 |
|-------------|--------------|------------|
| ① 柱 | アルミニウム合金 押出形 | 陽極酸化塗装複合被膜 |
| ② 梁 | アルミニウム合金 押出形 | 陽極酸化塗装複合被膜 |
| ③ 鼻隠し (側面) | アルミニウム合金 押出形 | 陽極酸化塗装複合被膜 |
| ④ 鼻隠し (水上側) | アルミニウム合金 押出形 | 陽極酸化塗装複合被膜 |
| ⑤ 鼻隠し (水下側) | アルミニウム合金 押出形 | 陽極酸化塗装複合被膜 |

- D: 間口
- D1: 柱芯々 (間口方向)
- L: 奥行
- L1: 柱芯～屋根端部 (水下側)
- L2: 柱芯々 (奥行方向)
- L3: 柱芯～屋根端部 (水上側)
- H: 高さ (G.L～梁下 (水下側))
- H1: G.L～屋根上端 (水下側)
- H2: G.L～梁下 (水上側)
- H3: G.L～屋根上端 (水上側)
- a: 基礎 (間口方向)
- b: 基礎 (奥行方向)



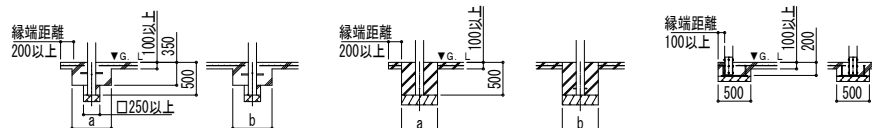
独立基礎の場合

■ 基礎断面図

● 土間コンクリート同時施工基礎の場合

● 土間コンクリート考慮基礎の場合

● イージープレートの場合



| | | | | | | | | |
|------|------|---|----|----|----|----|------|------|
| 変更記事 | 設計監理 | 工事名 | 照査 | 担当 | 作図 | 尺度 | 御承認印 | 図番 |
| | 施工 | カーポート ジーポートPro 3000タイプ 2台用 奥行連結 柱8本仕様 納まり図 | | | | | | 通し図番 |
| | | | | | | | 年月日 | |

