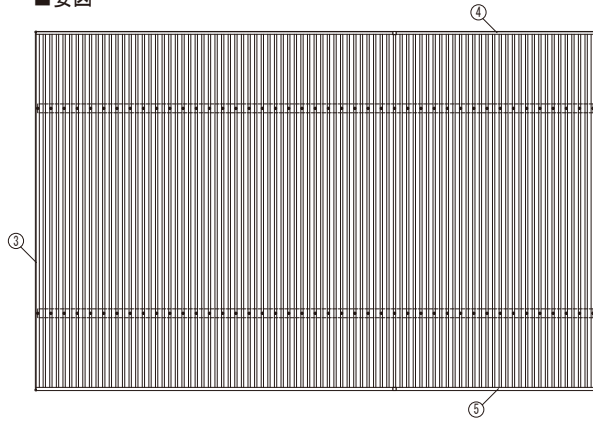
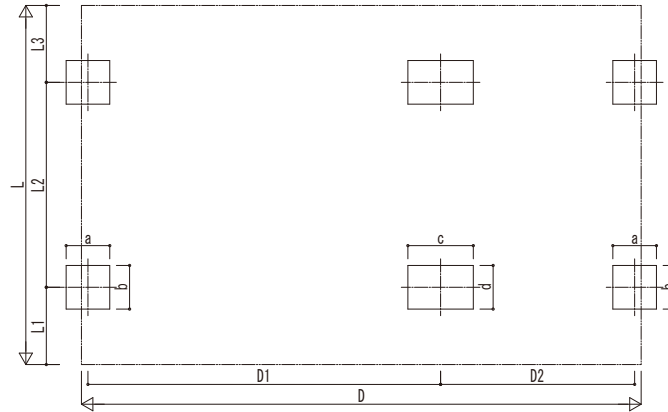


■ 姿図



■ 基礎配置図



■ 基礎寸法表

間口呼称	奥行呼称	独立基礎 地耐力 [kN/m ²]			土間コンクリート考慮基礎 地耐力 [kN/m ²]		
		30	50	100	30	50	100
30	55	a・b	a・b	a・b	a・b	a・b	a・b
	60	750	580	390	750	520	390
	60	780	600	410	780	540	410
48	55	940	780	490	940	650	490
	60	990	800	510	990	680	510
	60	1000	830	540	1000	690	520
55	60	1040	870	580	1040	720	540
	60	1050	890	610	1050	730	550
	60	1100	920	630	1100	760	570

・設置する柱側の間口呼称、奥行呼称を参照してください。
 ・H3500の場合、独立基礎は150、土間コンクリート考慮基礎は50足した寸法にしてください。
 ・耐風性能54[m/s]の場合、独立基礎は250、土間コンクリート考慮基礎は150足した寸法にしてください。

間口呼称	奥行呼称	独立基礎 地耐力 [kN/m ²]			土間コンクリート考慮基礎 地耐力 [kN/m ²]		
		30	50	100	30	50	100
48+30	55	c・d	c・d	c・d	c・d	c・d	c・d
	60	1180	990	720	1180	810	540
	60	1230	1020	740	1230	850	560
55+30	55	1220	1030	770	1220	840	560
	60	1280	1070	820	1280	880	590
	60	1270	1080	850	1270	870	580
60+30	60	1320	1110	870	1320	910	620

・H3500の場合、独立基礎は200、土間コンクリート考慮基礎は50足した寸法にしてください。
 ・耐風性能54[m/s]の場合、独立基礎は350、土間コンクリート考慮基礎は250足した寸法にしてください。

■ 間口-奥行-高さ寸法表

間口呼称	奥行呼称	D	D1	D2	L	L1	L2	L3
48+30	55	7870	4737	2937	5432	1169	3100	1163
	60	7870	4737		5943	1273	3400	1270
55+30	55	8470	5337		5432	1169	3100	1163
	60	8470	5337		5943	1273	3400	1270
60+30	55	9070	5937	5432	1169	3100	1163	
	60	9070	5937	5943	1273	3400	1270	

間口呼称	奥行呼称	高さ呼称	H	H1	H2	H3	H4
48+30	55	23	2300	2618	2403	2799	2663
				2614	2413	2813	2673
55+30	55			2618	2403	2799	2663
	60			2634	2413	2833	2693
60+30	55	2638	2403	2819	2683		
	60	2634	2413	2833	2693		

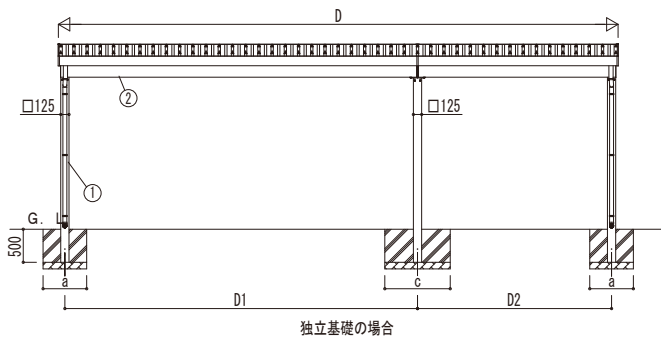
・H=2500 (H=3000) (H=3500) の場合、H1、H2、H3、H4に200 (700) < 1200 足した寸法にしてください。

■ 主要部材材質一覧

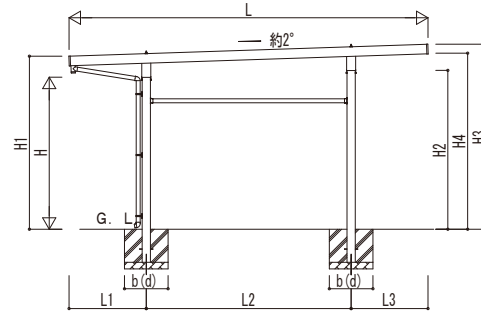
主要部材	材質	表面処理
①柱	アルミニウム合金 押出形	陽極酸化塗装複合被膜
②梁	アルミニウム合金 押出形	陽極酸化塗装複合被膜
③鼻隠し(側面)	アルミニウム合金 押出形	陽極酸化塗装複合被膜
④鼻隠し(水上側)	アルミニウム合金 押出形	陽極酸化塗装複合被膜
⑤鼻隠し(水下側)	アルミニウム合金 押出形	陽極酸化塗装複合被膜

D: 間口
 D1: 柱芯々(間口方向)
 D2: 柱芯々(間口方向)
 L: 奥行
 L1: 柱芯々~屋根端部(水下側)
 L2: 柱芯々(奥行方向)
 L3: 柱芯々~屋根端部(水上側)
 H: 高さ (G.L~梁下(水下側))
 H1: G.L~屋根上端(水下側)
 H2: G.L~梁下(水上側)
 H3: G.L~屋根上端(水上側)
 H4: 軒高(G.L~梁上(水上側))
 a: 基礎(間口方向)
 b: 基礎(奥行方向)
 c: 基礎(間口方向)
 d: 基礎(奥行方向)

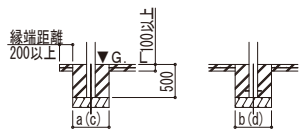
■ 基礎断面図



独立基礎の場合



土間コンクリート考慮基礎の場合



変更記号	設計管理

工事名	

照査	担当	作図	尺度	御承認印

図番	

