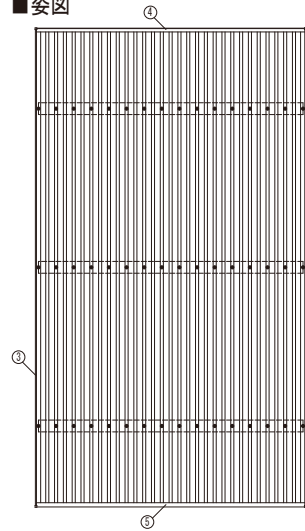
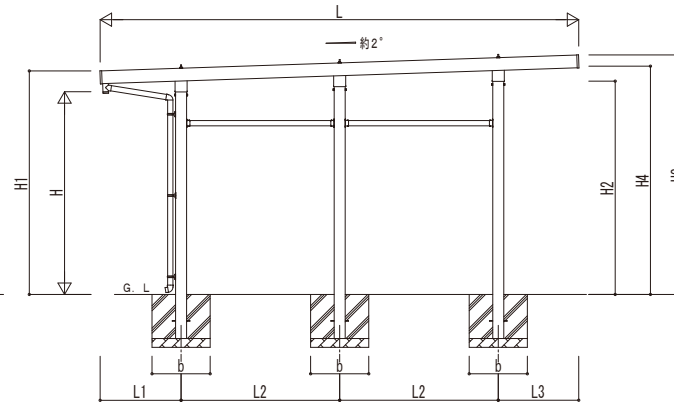
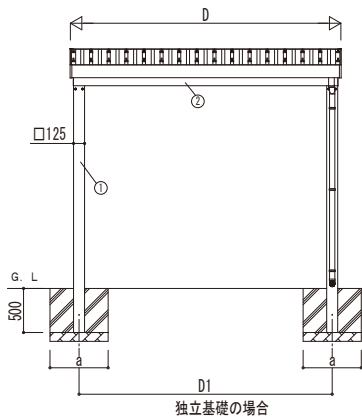
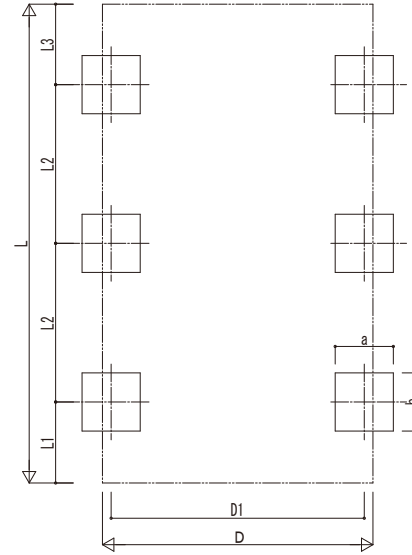


■ 姿図

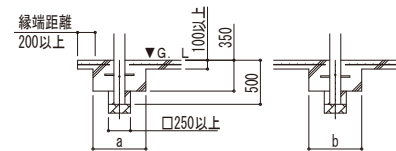


■ 基礎配置図

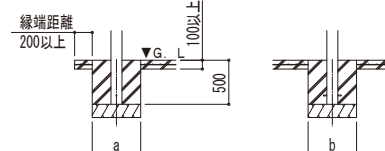


■ 基礎断面図

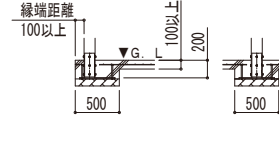
● 土間コンクリート同時施工基礎の場合



● 土間コンクリート考慮基礎の場合



● イーザープレートの場合



■ 基礎寸法表

※柱ピッチ2000仕様は、奥行呼称60の寸法としてください。

| 間口呼称 | 奥行呼称 | 独立基礎 | | | 土間コンクリート考慮基礎 | | | 土間コンクリート同時施工基礎 | | | | |
|------|------|-------------------------|-----|-----|-------------------------|-----|-----|-------------------------|-----|-----|-----|-----|
| | | 地耐力[kN/m ²] | | | 地耐力[kN/m ²] | | | 地耐力[kN/m ²] | | | | |
| | | 30 | 50 | 100 | 30 | 50 | 100 | 30 | 50 | 100 | | |
| 30 | 55 | a・b | a・b | a・b | 380 | a・b | a・b | a・b | 380 | a・b | a・b | a・b |
| | | 60 | 640 | 450 | | 620 | 430 | 580 | | 420 | 610 | 440 |
| | | 60 | 700 | 490 | | 640 | 450 | 630 | | 460 | 660 | 480 |
| 36 | 55 | a・b | a・b | a・b | 380 | a・b | a・b | a・b | 380 | a・b | a・b | a・b |
| | | 60 | 670 | 470 | | 670 | 460 | 630 | | 460 | 660 | 480 |
| | | 60 | 700 | 490 | | 700 | 490 | 660 | | 480 | 660 | 480 |

・H3500の場合、独立基礎は150、土間コンクリート考慮基礎は50、土間コンクリート同時施工基礎は100足した寸法にしてください。
 ・耐風性能4[m/s]の場合、独立基礎は250、土間コンクリート考慮基礎は150、土間コンクリート同時施工基礎は200足した寸法にしてください。

■ 土間同時施工基礎アンカー本数表

| 間口呼称 | 奥行呼称 | アンカー本数 |
|------|------|--------|
| 30 | 55 | 2 |
| | 60 | |
| 36 | 55 | |
| | 60 | |

・柱1本あたり

■ 間口-奥行-高さ寸法表

| 間口呼称 | 奥行呼称 | D | D1 | L | L1 | L2 | L3 |
|------|------|------|------|-------|--------|-------|-----|
| 30 | 55 | 3070 | 2873 | 5432 | 919 | 1800 | 913 |
| | | | | [719] | [2000] | [713] | |
| 36 | 55 | 3670 | 3473 | 5943 | 973 | 2000 | 970 |
| | | | | [719] | [2000] | [713] | |

| 間口呼称 | 奥行呼称 | 高さ呼称 | H | H1 | H2 | H3 | H4 |
|--------|--------|------|------|--------|--------|--------|--------|
| 30 | 55 | 23 | 2300 | 2536 | 2420 | 2717 | 2590 |
| | | | | [2543] | [2433] | [2724] | [2603] |
| 2534 | 2433 | | | 2733 | 2603 | | |
| [2543] | [2433] | | | [2724] | [2603] | | |
| 36 | 55 | 23 | 2300 | 2536 | 2420 | 2717 | 2590 |
| | | | | [2543] | [2433] | [2724] | [2603] |
| 2534 | 2433 | | | 2733 | 2603 | | |
| [2543] | [2433] | | | [2724] | [2603] | | |

・[]寸法は柱ピッチ2000仕様の場合。
 ・H=2500(H=3000) <H=3500>の場合、H1、H2、H3、H4に200(700) <1200>足した寸法にしてください。

■ 主要部材材質一覧

| 主要部材 | 材質 | 表面処理 |
|-----------|--------------|------------|
| ①柱 | アルミニウム合金 押出形 | 氟極酸化塗装複合被膜 |
| ②梁 | アルミニウム合金 押出形 | 氟極酸化塗装複合被膜 |
| ③鼻隠し(側面) | アルミニウム合金 押出形 | 氟極酸化塗装複合被膜 |
| ④鼻隠し(水上側) | アルミニウム合金 押出形 | 氟極酸化塗装複合被膜 |
| ⑤鼻隠し(水下側) | アルミニウム合金 押出形 | 氟極酸化塗装複合被膜 |

D: 間口
 D1: 柱芯々(間口方向)
 L: 奥行
 L1: 柱芯々~屋根端部(水下側)
 L2: 柱芯々(奥行方向)
 L3: 柱芯々~屋根端部(水上側)
 H: 高さ(G.L~梁下(水下側))
 H1: G.L~屋根上端(水下側)
 H2: G.L~梁上(水上側)
 H3: G.L~屋根上端(水上側)
 H4: 軒高(G.L~梁上(水上側))
 a: 基礎(間口方向)
 b: 基礎(奥行方向)

| | | | | | | | |
|------|------|-----|------|----|----|------|------|
| 変更記号 | 設計管理 | 工事名 | 照査担当 | 作図 | 尺度 | 御承認印 | 図番 |
| | | 殿 | | | | | 通し図番 |
| | 施工 | 殿 | | | | | 年月日 |

| | |
|-------------------|-----------------------------|
| 図面内容 | カーポート ジョイントPro/ProG 3000タイプ |
| 1台用 単体 柱6本仕様 納まり図 | |

| | | | |
|------|----|----|------|
| 照査担当 | 作図 | 尺度 | 御承認印 |
| | | | |