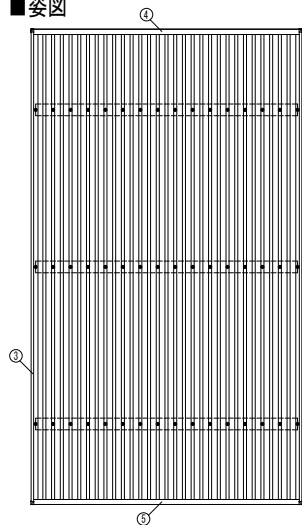
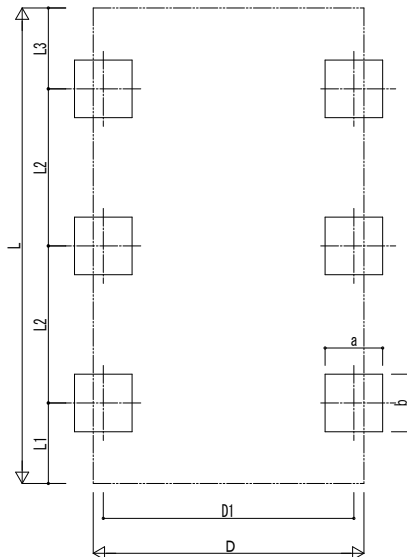


■ 姿図



■ 基礎配置図



■ 基礎寸法表

間口呼称	奥行呼称	独立基礎			土間コンクリート考慮基礎			土間コンクリート同時施工基礎		
		地耐力 [kN/m ²]			地耐力 [kN/m ²]			地耐力 [kN/m ²]		
		30	50	100	30	50	100	30	50	100
30	55	620	430	380	620	430	380	580	420	380
	60	640	450		640	450		610	440	
36	55	670	470		670	460		630	460	
	60	700	490		700	490		660	480	

・H3500の場合、独立基礎は150、土間コンクリート考慮基礎は50、土間コンクリート同時施工基礎は100足した寸法にしてください。
 ・耐風性能54[m/s]の場合、独立基礎は250、土間コンクリート考慮基礎は150、土間コンクリート同時施工基礎は200足した寸法にしてください。

■ 間口-奥行-高さ寸法表

間口呼称	奥行呼称	D	D1	L	L1	L2	L3
30	55	3104	2873	5450	923	1800	927
	60			5960	977	2000	983
36	55	3704	3473	5450	923	1800	927
	60			5960	977	2000	983

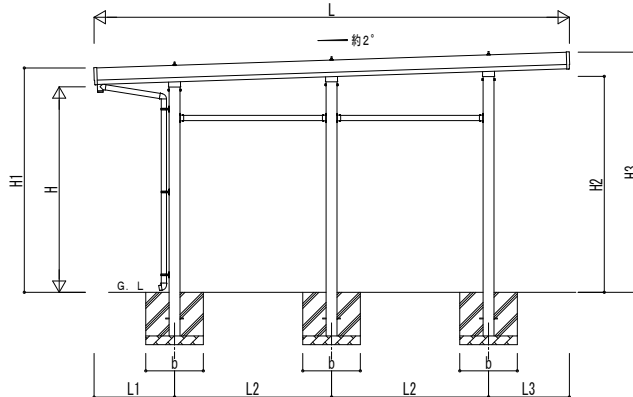
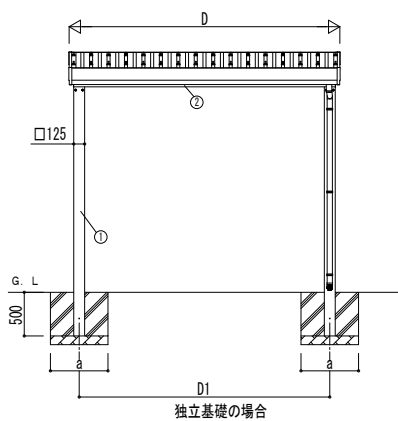
間口呼称	奥行呼称	高さ呼称	H	H1	H2	H3
30	55	24	2355	2571	2475	2752
	60			2569	2488	2768
36	55			2571	2475	2752
	60			2569	2488	2768

・H=2500 (H=3000) <H=3500>の場合、H1、H2、H3に145 (645) <1145> 足した寸法にしてください。

■ 主要部材材質一覧

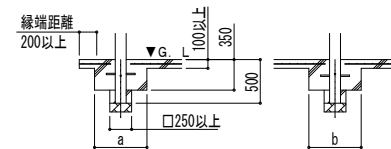
主要部材	材質	表面処理
①柱	アルミニウム合金	押出形 陽極酸化塗装複合被膜
②梁	アルミニウム合金	押出形 陽極酸化塗装複合被膜
③鼻隠し(側面)	アルミニウム合金	押出形 陽極酸化塗装複合被膜
④鼻隠し(水上側)	アルミニウム合金	押出形 陽極酸化塗装複合被膜
⑤鼻隠し(水下側)	アルミニウム合金	押出形 陽極酸化塗装複合被膜

D: 間口
 D1: 柱芯々(間口方向)
 L: 奥行
 L1: 柱芯々~屋根端部(水下側)
 L2: 柱芯々(奥行方向)
 L3: 柱芯々~屋根端部(水上側)
 H: 高さ (G.L~梁下(水下側))
 H1: G.L~屋根上端(水下側)
 H2: G.L~梁上(水上側)
 H3: G.L~屋根上端(水上側)
 a: 基礎(間口方向)
 b: 基礎(奥行方向)

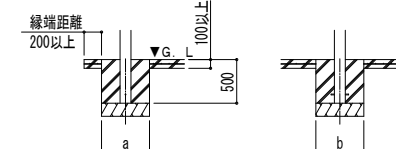


■ 基礎断面図

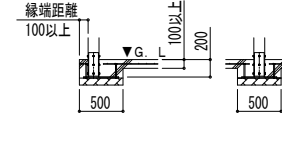
● 土間コンクリート同時施工基礎の場合



● 土間コンクリート考慮基礎の場合



● イーザープレートの場合



変更記事

設計監理

施工

工事名

図面内容

カーポート ジーポートPro 3000タイプ
1台用 単体 柱6本仕様 納まり図

照査

担当

作図

尺度

御承認印

年 月 日

図番

通し図番

