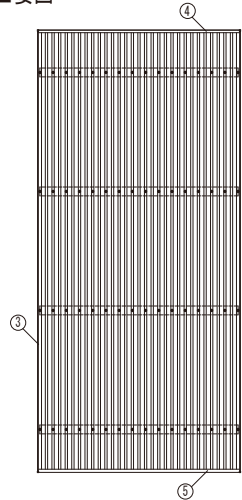
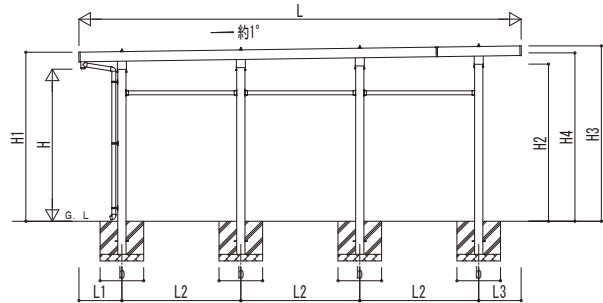
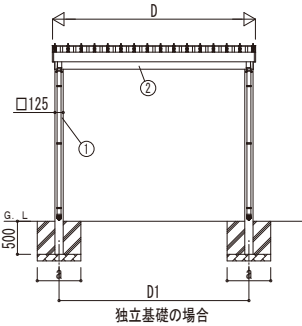
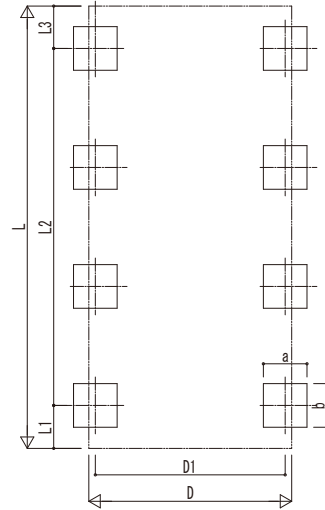


■ 姿図

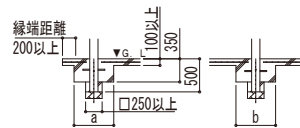


■ 基礎配置図

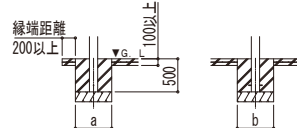


■ 基礎断面図

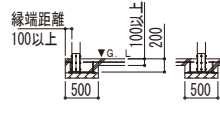
● 土間コンクリート同時施工基礎の場合



● 土間コンクリート考慮基礎の場合



● イージープレートの場合



■ 基礎寸法表

| 間口呼称 | 奥行呼称 | 独立基礎 | | | 土間コンクリート考慮基礎 | | | 土間コンクリート同時施工基礎 | | |
|------|-------|--------------------------|-----|-----|--------------------------|-----|-----|--------------------------|-----|-----|
| | | 地耐力 [kN/m ²] | | | 地耐力 [kN/m ²] | | | 地耐力 [kN/m ²] | | |
| | | 30 | 50 | 100 | 30 | 50 | 100 | 30 | 50 | 100 |
| 30 | 55+12 | 620 | 430 | 380 | 620 | 430 | 380 | 580 | 420 | 380 |
| | 60+12 | 640 | 450 | | 640 | 450 | | 610 | 440 | |
| | 60+12 | 670 | 470 | | 670 | 460 | | 630 | 460 | |
| 36 | 55+12 | 700 | 490 | 380 | 700 | 490 | 380 | 660 | 480 | 380 |
| | 60+12 | | | | | | | 660 | 480 | |

・H3500の場合、独立基礎は150、土間コンクリート考慮基礎は50、土間コンクリート同時施工基礎は100足した寸法にしてください。
 ・耐風性能54[m/s]の場合、独立基礎は250、土間コンクリート考慮基礎は150、土間コンクリート同時施工基礎は200足した寸法にしてください。

■ 土間同時施工基礎アンカー本数表

| 間口呼称 | 奥行呼称 | アンカー本数 |
|------|-------|--------|
| 30 | 55+12 | 2 |
| | 60+12 | |
| 36 | 55+12 | 2 |
| | 60+12 | |

・柱1本あたり

■ 間口-奥行-高さ寸法表

| 間口呼称 | 奥行呼称 | D | D1 | L | L1 | L2 | L3 |
|------|-------|------|------|------|-----|------|-----|
| 30 | 55+12 | 3070 | 2873 | 6691 | 650 | 1800 | 641 |
| | 60+12 | | | 7201 | 605 | 2000 | 596 |
| 36 | 55+12 | 3670 | 3473 | 6691 | 650 | 1800 | 641 |
| | 60+12 | | | 7201 | 605 | 2000 | 596 |

| 間口呼称 | 奥行呼称 | 高さ呼称 | H | H1 | H2 | H3 | H4 |
|------|-------|------|------|------|------|------|------|
| 30 | 55+12 | 23 | 2300 | 2557 | 2377 | 2653 | 2547 |
| | 60+12 | | | 2558 | 2386 | 2661 | 2556 |
| 36 | 55+12 | 23 | 2300 | 2557 | 2377 | 2653 | 2547 |
| | 60+12 | | | 2558 | 2386 | 2661 | 2556 |

・H=2500 (H=3000) < H=3500 > の場合、H1、H2、H3、H4に200 (700) < 1200 > 足した寸法にしてください。

■ 主要部材材質一覧

| 主要部材 | 材質 | 表面処理 |
|-----------|--------------|-------------|
| ①柱 | アルミニウム合金 押出形 | 有機極酸化塗装複合被膜 |
| ②梁 | アルミニウム合金 押出形 | 有機極酸化塗装複合被膜 |
| ③鼻隠し(側面) | アルミニウム合金 押出形 | 有機極酸化塗装複合被膜 |
| ④鼻隠し(水上側) | アルミニウム合金 押出形 | 有機極酸化塗装複合被膜 |
| ⑤鼻隠し(水下側) | アルミニウム合金 押出形 | 有機極酸化塗装複合被膜 |

D: 間口
 D1: 柱芯々(間口方向)
 L: 奥行
 L1: 柱芯~屋根端部(水下側)
 L2: 柱芯々(奥行方向)
 L3: 柱芯~屋根端部(水上側)
 H: 高さ (G.L~梁上(水下側))
 H1: G.L~屋根上端(水下側)
 H2: G.L~梁上(水上側)
 H3: G.L~屋根上端(水上側)
 H4: 軒高 (G.L~梁上(水上側))
 a: 基礎 (間口方向)
 b: 基礎 (奥行方向)

| | |
|------|------|
| 変更記号 | 設計管理 |
| | |
| | |
| | |
| | |

| | |
|--|--|
| | |
| | |
| | |
| | |
| | |

| | |
|-----|--|
| 工事名 | |
| | |
| | |
| | |
| | |

| | |
|----|--|
| 照査 | |
| | |
| | |
| | |
| | |

| | |
|------|--|
| 御承認印 | |
| | |
| | |
| | |
| | |

| | |
|----|--|
| 図番 | |
| | |
| | |
| | |
| | |

YKK
 AP
 年 月 日