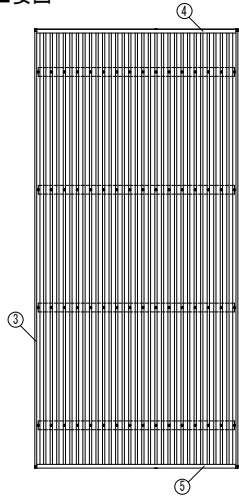
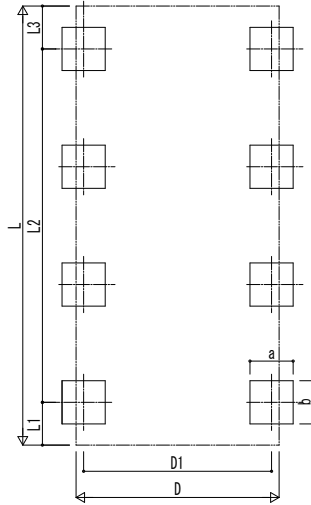


■ 姿図



■ 基礎配置図



■ 基礎寸法表

間口呼称	奥行呼称	独立基礎		土間コンクリート考慮基礎		土間コンクリート同時施工基礎				
		地耐力 [kN/m ²]		地耐力 [kN/m ²]		地耐力 [kN/m ²]				
		a · b	a · b	a · b	a · b	a · b	a · b	a · b		
30	55+12	620	430	380	620	430	380	580	420	380
	60+12	640	450		640	450		610	440	
36	55+12	670	470	380	670	460	380	630	460	380
	60+12	700	490		700	490		660	480	

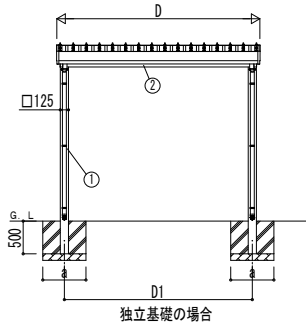
・H3500の場合、独立基礎は150、土間コンクリート考慮基礎は50、土間コンクリート同時施工基礎は100足した寸法にしてください。
 ・耐風性能54[m/s]の場合、独立基礎は250、土間コンクリート考慮基礎は150、土間コンクリート同時施工基礎は200足した寸法にしてください。

■ 間口-奥行-高さ寸法表

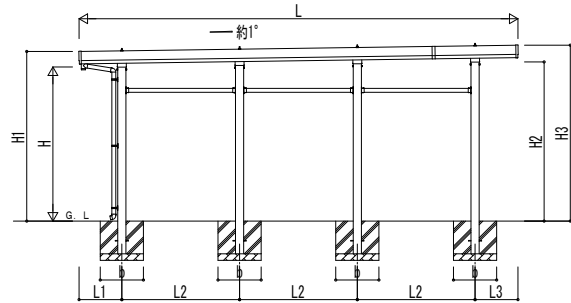
間口呼称	奥行呼称	D	D1	L	L1	L2	L3
30	55+12	3104	2873	6710	654	1800	656
	60+12			7220	609	2000	611
36	55+12	3704	3473	6710	654	1800	656
	60+12			7220	609	2000	611

間口呼称	奥行呼称	高さ呼称	H	H1	H2	H3
30	55+12	24	2355	2592	2432	2688
	60+12			2593	2441	2696
36	55+12	24	2355	2592	2432	2688
	60+12			2593	2441	2696

・H=2500 (H=3000) (H=3500) の場合、H1、H2、H3に145 (645) <1145> 足した寸法にしてください。



独立基礎の場合



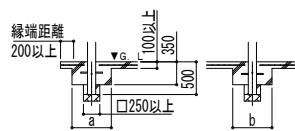
■ 主要部材材質一覧

主要部材	材質	表面処理
①柱	アルミニウム合金	押出形 有機亜鉛塗装複合被膜
②梁	アルミニウム合金	押出形 有機亜鉛塗装複合被膜
③鼻隠し(側面)	アルミニウム合金	押出形 有機亜鉛塗装複合被膜
④鼻隠し(水上側)	アルミニウム合金	押出形 有機亜鉛塗装複合被膜
⑤鼻隠し(水下側)	アルミニウム合金	押出形 有機亜鉛塗装複合被膜

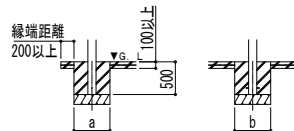
- D: 間口
- D1: 柱芯々(間口方向)
- L: 奥行
- L1: 柱芯~屋根端部(水下側)
- L2: 柱芯々(奥行方向)
- L3: 柱芯~屋根端部(水上側)
- H: 高さ (G.L~梁下(水下側))
- H1: G.L~屋根上端(水下側)
- H2: G.L~梁上(水上側)
- H3: G.L~屋根上端(水上側)
- a: 基礎(間口方向)
- b: 基礎(奥行方向)

■ 基礎断面図

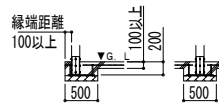
● 土間コンクリート同時施工基礎の場合



● 土間コンクリート考慮基礎の場合



● イーザープレートの場合



変更記事	設計監理	工事名	照査	担当	作図	尺度	御承認印	図番
	施工	図面内容						通し図番

工事名	カーポート ジーポートPro 3000タイプ
図面内容	1台用 奥行延長 柱8本仕様 納まり図

照査	担当	作図	尺度	御承認印

図番	YKK AP
通し図番	
年月日	