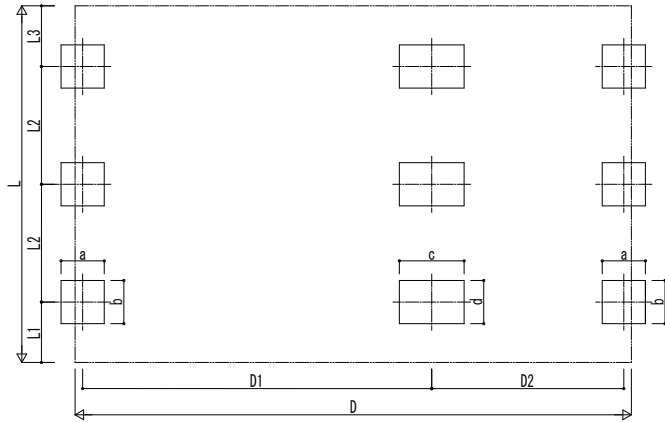
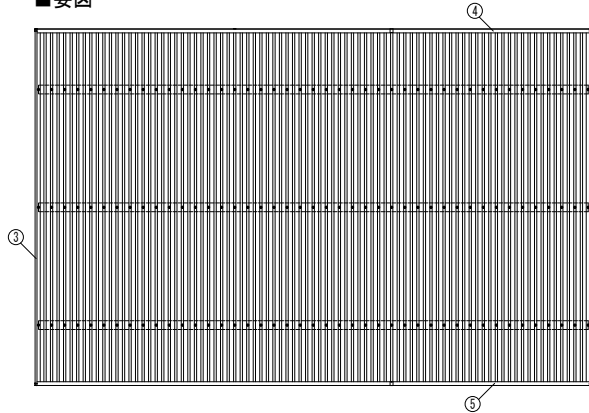


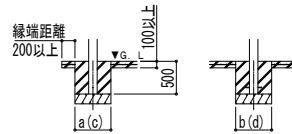
■基礎配置図



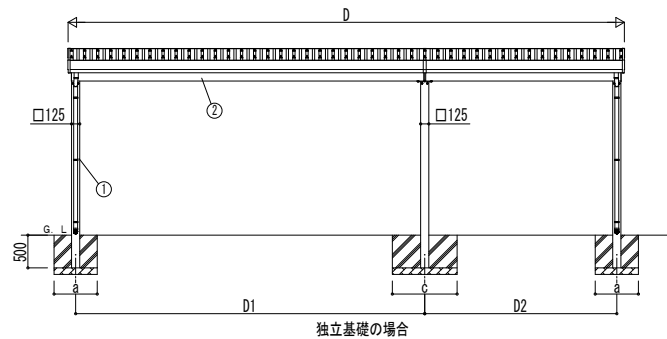
■姿図



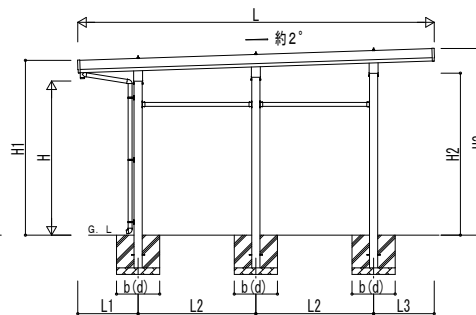
■基礎断面図



土間コンクリート考慮基礎の場合



独立基礎の場合



■基礎寸法表

間口呼称	奥行呼称	独立基礎			土間コンクリート考慮基礎		
		地耐力 [kN/m <sup>2</sup> ]			地耐力 [kN/m <sup>2</sup> ]		
		30	50	100	30	50	100
30	55	a・b	a・b	a・b	a・b	a・b	a・b
	60	620	430	380	620	430	380
	60	640	450	380	640	450	380
48	55	770	600	400	770	530	400
	60	810	630	420	810	420	420
	55	820	650	430	820	560	430
55	60	850	670	450	850	590	450
	55	860	690	450	860	590	450
	60	900	710	470	900	620	470

・設置する柱側の間口呼称、奥行呼称を参照してください。  
 ・H3500の場合、独立基礎は150、土間コンクリート考慮基礎は50足した寸法にしてください。  
 ・耐風性能54[m/s]の場合、独立基礎は250、土間コンクリート考慮基礎は150足した寸法にしてください。

間口呼称	奥行呼称	独立基礎			土間コンクリート考慮基礎		
		地耐力 [kN/m <sup>2</sup> ]			地耐力 [kN/m <sup>2</sup> ]		
		30	50	100	30	50	100
48+30	55	c・d	c・d	c・d	c・d	c・d	c・d
	60	960	790	510	960	660	440
	60	1000	820	540	1000	690	460
55+30	55	1040	850	530	1040	720	480
	60	1030	850	550	1030	710	470
	60	1080	880	580	1080	750	490

・H3500の場合、独立基礎は200、土間コンクリート考慮基礎は50足した寸法にしてください。  
 ・耐風性能54[m/s]の場合、独立基礎は350、土間コンクリート考慮基礎は250足した寸法にしてください。

■間口-奥行-高さ寸法表

間口呼称	奥行呼称	D	D1	D2	L	L1	L2	L3
48+30	55	7904	4737	2937	5450	923	1800	927
	60	5960	977		2000	983		
55+30	55	8504	5337	2937	5450	923	1800	927
	60	5960	977		2000	983		
60+30	55	9104	5937	2937	5450	923	1800	927
	60	5960	977		2000	983		

間口呼称	奥行呼称	高さ呼称	H	H1	H2	H3
48+30	55	24	2355	2671	2475	2852
	60			2669	2488	2868
55+30	55	24	2355	2671	2475	2852
	60			2669	2488	2868
60+30	55	24	2355	2671	2475	2852
	60			2669	2488	2868

・H=2500(H=3000) <H=3500>の場合、H1、H2、H3に145(645)<1145>足した寸法にしてください。

■主要部材材質一覧

主要部材	材質	表面処理
①柱	アルミニウム合金 押出形	種極酸化塗装複合被膜
②梁	アルミニウム合金 押出形	種極酸化塗装複合被膜
③鼻隠し(側面)	アルミニウム合金 押出形	種極酸化塗装複合被膜
④鼻隠し(水上側)	アルミニウム合金 押出形	種極酸化塗装複合被膜
⑤鼻隠し(水下側)	アルミニウム合金 押出形	種極酸化塗装複合被膜

- D: 間口
- D1: 柱芯々(間口方向)
- D2: 柱芯々(間口方向)
- L: 奥行
- L1: 柱芯々~屋根端部(水下側)
- L2: 柱芯々(奥行方向)
- L3: 柱芯々~屋根端部(水上側)
- H: 高さ (G-L~梁下(水下側))
- H1: G-L~屋根上端(水下側)
- H2: G-L~梁下(水上側)
- H3: G-L~屋根上端(水上側)
- a: 基礎(間口方向)
- b: 基礎(奥行方向)
- c: 基礎(間口方向)
- d: 基礎(奥行方向)

変更記事

設計監理

施工

図面内容

カーポート ジーポートPro 3000タイプ

3台用 間口連結 柱9本仕様 納まり図

工事名

工事

照査 担当 作図 尺度

御承認印

図番

通し図番

年月日