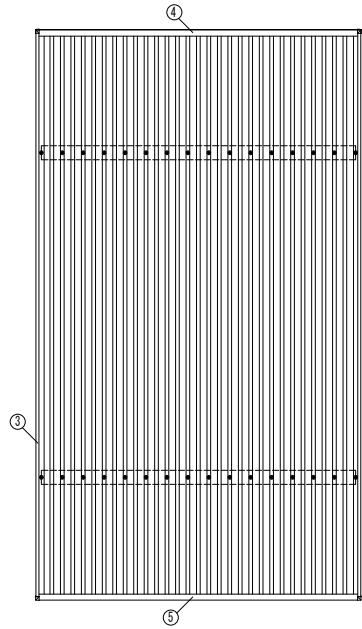
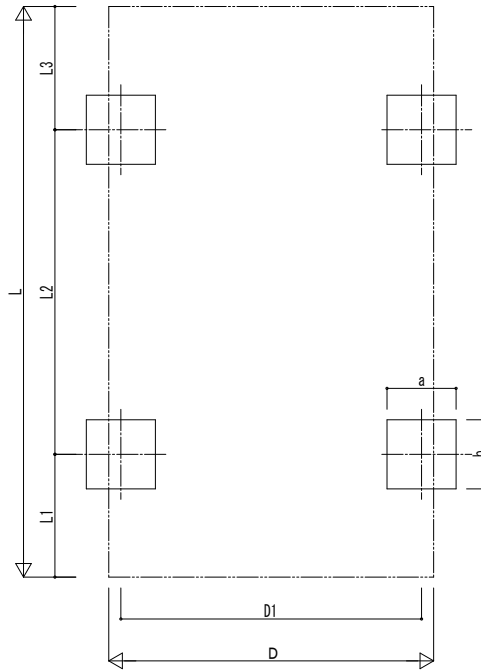


■ 姿図



■ 基礎配置図



■ 基礎寸法表

間口呼称	奥行呼称	独立基礎			土間コンクリート考慮基礎			土間コンクリート同時施工基礎		
		地耐力 [kN/m ²]			地耐力 [kN/m ²]			地耐力 [kN/m ²]		
		30	50	100	30	50	100	30	50	100
		a・b	a・b	a・b	a・b	a・b	a・b	a・b	a・b	a・b
30	55	910	630	420	910	630	420	880	620	460
36		990	690	460	990	690	450	960	680	530

・H3500の場合、独立基礎は150、土間コンクリート考慮基礎は50、土間コンクリート同時施工基礎は100足した寸法にしてください。
 ・耐風性能54[m/s]の場合、独立基礎は250、土間コンクリート考慮基礎は150、土間コンクリート同時施工基礎は200足した寸法にしてください。

■ 間口-奥行-高さ寸法表

間口呼称	奥行呼称	D	D1	L	L1	L2	L3
30	55	3104	2873	5450	1173	3100	1177
36		3704	3473				

間口呼称	奥行呼称	高さ呼称	H	H1	H2	H3
30	55	24	2355	2563	2458	2744
36				2663		2844

・H=2500 (H=3000) <H=3500>の場合、H1、H2、H3に145 (645) <1145> 足した寸法にしてください。

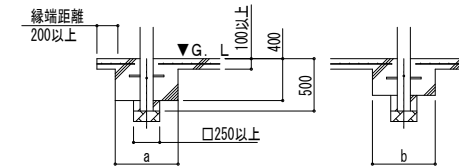
■ 主要部材材質一覧

主要部材	材質	表面処理
①柱	アルミニウム合金 押出形	珪極酸化塗装複合被膜
②梁	アルミニウム合金 押出形	珪極酸化塗装複合被膜
③鼻隠し(側面)	アルミニウム合金 押出形	珪極酸化塗装複合被膜
④鼻隠し(水上側)	アルミニウム合金 押出形	珪極酸化塗装複合被膜
⑤鼻隠し(水下側)	アルミニウム合金 押出形	珪極酸化塗装複合被膜

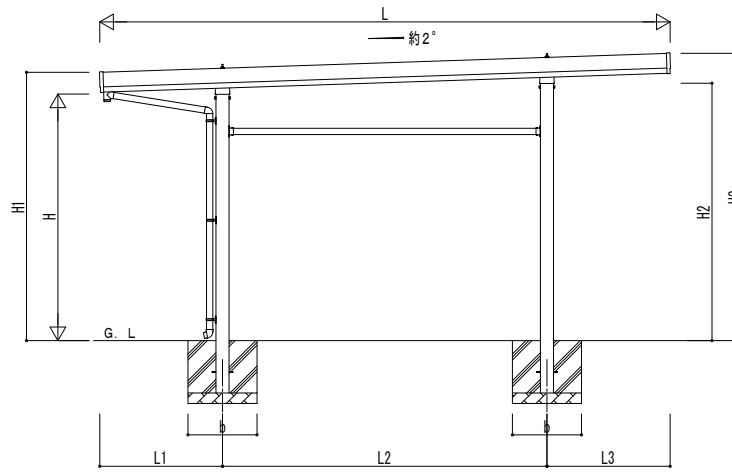
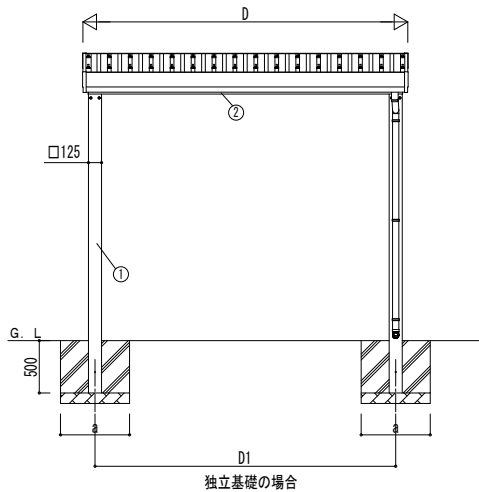
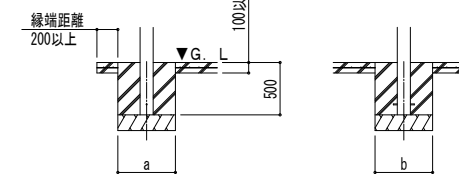
D : 間口
 D1 : 柱芯々(間口方向)
 L : 奥行
 L1 : 柱芯~屋根端部(水下側)
 L2 : 柱芯々(奥行方向)
 L3 : 柱芯~屋根端部(水上側)
 H : 高さ (G.L~梁下(水下側))
 H1 : G.L~屋根上端(水下側)
 H2 : G.L~梁下(水上側)
 H3 : G.L~屋根上端(水上側)
 a : 基礎 (間口方向)
 b : 基礎 (奥行方向)

■ 基礎断面図

● 土間コンクリート同時施工基礎の場合



● 土間コンクリート考慮基礎の場合



変更記事	設計監理	工事名	照査	担当	作図	尺度	御承認印	図番
	施工	図面内容						通し図番

工事名	カーポート ジーポートPro 4500タイプ
図面内容	1台用 単体 柱4本仕様 納まり図

照査	担当	作図	尺度	御承認印	図番
					年月日