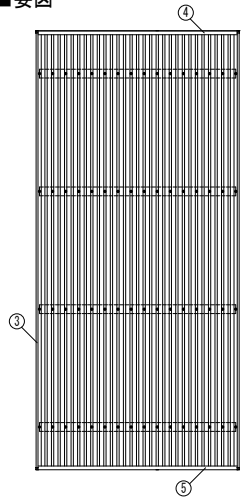
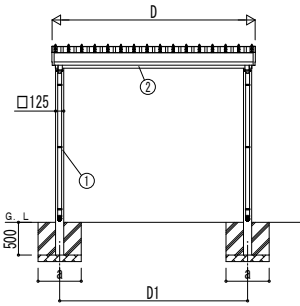
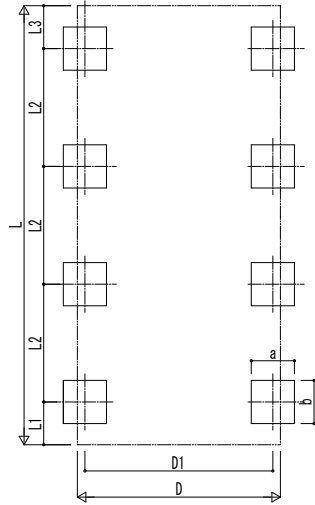


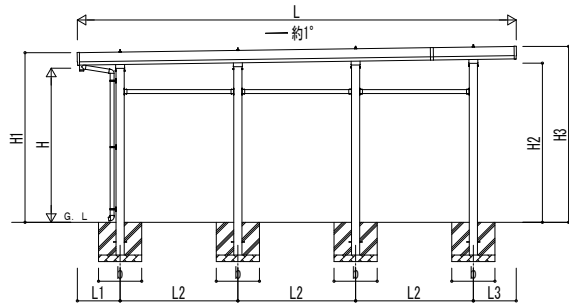
■ 姿図



■ 基礎配置図

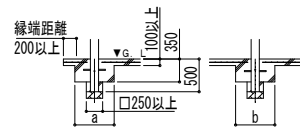


独立基礎の場合

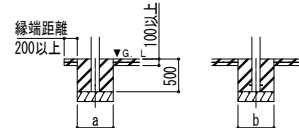


■ 基礎断面図

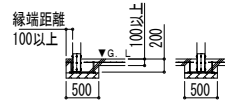
● 土間コンクリート同時施工基礎の場合



● 土間コンクリート考慮基礎の場合



● イージープレートの場合



■ 基礎寸法表

| 間口呼称 | 奥行呼称 | 独立基礎 | | | 土間コンクリート考慮基礎 | | | 土間コンクリート同時施工基礎 | | |
|------|-------|--------------------------|-----|-----|--------------------------|-----|-----|--------------------------|-----|-----|
| | | 地耐力 [kN/m ²] | | | 地耐力 [kN/m ²] | | | 地耐力 [kN/m ²] | | |
| | | 30 | 50 | 100 | 30 | 50 | 100 | 30 | 50 | 100 |
| 30 | 55+12 | 750 | 520 | 380 | 750 | 520 | 380 | 700 | 510 | 390 |
| | 60+12 | 780 | 540 | | 780 | 540 | | 730 | 530 | 410 |
| 36 | 55+12 | 810 | 560 | 390 | 810 | 560 | 390 | 770 | 550 | 440 |
| | 60+12 | 850 | 590 | | 850 | 590 | | 800 | 580 | 470 |

・H3500の場合、独立基礎は150、土間コンクリート考慮基礎は50、土間コンクリート同時施工基礎は100とした寸法にしてください。
 ・耐風性能84[m/s]の場合、独立基礎は250、土間コンクリート考慮基礎は150、土間コンクリート同時施工基礎は200とした寸法にしてください。

■ 間口-奥行-高さ寸法表

| 間口呼称 | 奥行呼称 | D | D1 | L | L1 | L2 | L3 |
|------|-------|------|------|------|-----|------|-----|
| 30 | 55+12 | 3104 | 2873 | 6710 | 654 | 1800 | 656 |
| | 60+12 | | | 7220 | 609 | 2000 | 611 |
| 36 | 55+12 | 3704 | 3473 | 6710 | 654 | 1800 | 656 |
| | 60+12 | | | 7220 | 609 | 2000 | 611 |

| 間口呼称 | 奥行呼称 | 高さ呼称 | H | H1 | H2 | H3 |
|------|-------|------|------|------|------|------|
| 30 | 55+12 | 24 | 2355 | 2592 | 2432 | 2688 |
| | 60+12 | | | 2593 | 2441 | 2696 |
| 36 | 55+12 | 24 | 2355 | 2592 | 2432 | 2688 |
| | 60+12 | | | 2593 | 2441 | 2696 |

・H=2500 (H=3000) <H=3500>の場合、H1、H2、H3に145 (645) <1145> 足した寸法にしてください。

■ 主要部材材質一覧

| 主要部材 | 材質 | 表面処理 |
|-----------|--------------|-----------|
| ①柱 | アルミニウム合金 押出形 | 有機酸塗装複合被膜 |
| ②梁 | アルミニウム合金 押出形 | 有機酸塗装複合被膜 |
| ③鼻隠し(側面) | アルミニウム合金 押出形 | 有機酸塗装複合被膜 |
| ④鼻隠し(水上側) | アルミニウム合金 押出形 | 有機酸塗装複合被膜 |
| ⑤鼻隠し(水下側) | アルミニウム合金 押出形 | 有機酸塗装複合被膜 |

- D: 間口
- D1: 柱芯々(間口方向)
- L: 奥行
- L1: 柱芯々~屋根根部(水下側)
- L2: 柱芯々(奥行方向)
- L3: 柱芯々~屋根根部(水上側)
- H: 高さ (G.L~梁下(水下側))
- H1: G.L~屋根上端(水下側)
- H2: G.L~梁下(水上側)
- H3: G.L~屋根上端(水上側)
- a: 基礎(間口方向)
- b: 基礎(奥行方向)

変更記事

設計監理

施工

設計監理

施工

工事名

工事

図面内容

カーポート ジョーポートPro 4500タイプ
1台用 奥行延長 柱8本仕様 納まり図

照査

担当

作図

尺度

御承認印

図番

通し図番

年月日

