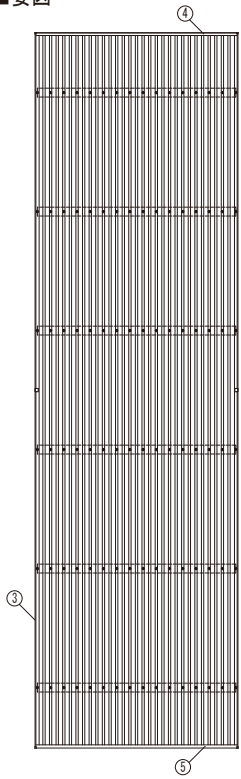
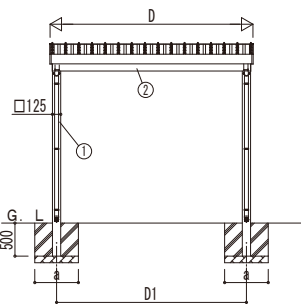
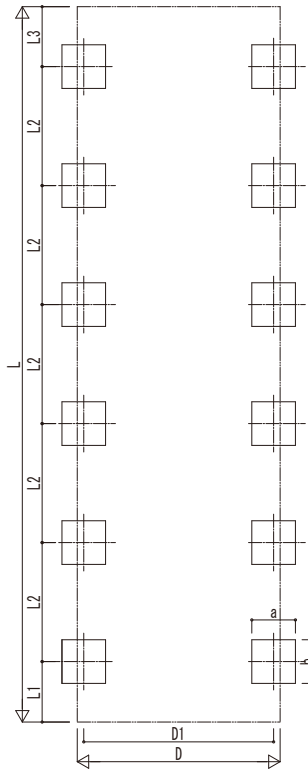


■ 姿図



■ 基礎配置図



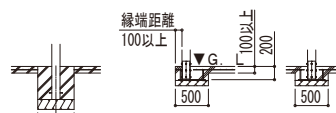
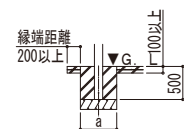
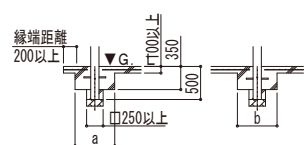
独立基礎の場合

■ 基礎断面図

● 土間コンクリート同時施工基礎の場合

● 土間コンクリート考慮基礎の場合

● イーザープレートの場合



■ 基礎寸法表

間口呼称	奥行呼称	独立基礎 地耐力 [kN/m ²]			土間コンクリート考慮基礎 地耐力 [kN/m ²]			土間コンクリート同時施工基礎 地耐力 [kN/m ²]		
		30 a・b	50 a・b	100 a・b	30 a・b	50 a・b	100 a・b	30 a・b	50 a・b	100 a・b
30	55	750	520	380	750	520	380	700	510	390
	60	780	540		780	540		730	530	410
36	55	810	560	390	810	560	390	770	550	440
	60	850	590		850	590		800	580	470

・ 奥行呼称55+55は55、55+60および60+60の基礎寸法となります。
 ・ H3500の場合、独立基礎は150、土間コンクリート考慮基礎は50、土間コンクリート同時施工基礎は100足した寸法にしてください。
 ・ 耐風性能54[m/s]の場合、独立基礎は250、土間コンクリート考慮基礎は150、土間コンクリート同時施工基礎は200足した寸法にしてください。

■ 土間同時施工基礎アンカー本数表

間口呼称	奥行呼称	アンカー本数
30	55	2
	60	
36	55	2
	60	

・ 柱 1本あたり

■ 間口-奥行-高さ寸法表

間口呼称	奥行呼称	D	D1	L	L1	L2	L3
30	55+55	3070	2873	10821	915	1800	906
	55+60			11331	919	1900	912
	60+60			11841	924	2000	917
36	55+55	3670	3473	10821	915	1800	906
	55+60			11331	919	1900	912
	60+60			11841	924	2000	917

間口呼称	奥行呼称	高さ呼称	H	H1	H2	H3	H4
30	55+55	23	2300	2553	2429	2708	2599
	55+60				2436	2715	2606
	60+60				2443	2723	2613
36	55+55	23	2300	2553	2429	2708	2599
	55+60				2436	2715	2606
	60+60				2443	2723	2613

・ H=2500 (H=3000) < H<3500 の場合、H1、H2、H3、H4に200 (700) < 1200 > 足した寸法にしてください。

■ 主要部材材質一覧

主要部材	材質	表面処理
① 柱	アルミニウム合金 押出形	極酸化塗装複合被膜
② 梁	アルミニウム合金 押出形	極酸化塗装複合被膜
③ 鼻隠し(側面)	アルミニウム合金 押出形	極酸化塗装複合被膜
④ 鼻隠し(水上側)	アルミニウム合金 押出形	極酸化塗装複合被膜
⑤ 鼻隠し(水下側)	アルミニウム合金 押出形	極酸化塗装複合被膜

D: 間口
 D1: 柱芯々(間口方向)
 L: 奥行
 L1: 柱芯~屋根端部(水下側)
 L2: 柱芯々(奥行方向)
 L3: 柱芯~屋根端部(水上側)
 H: 高さ (G.L~梁下(水下側))
 H1: G.L~屋根上端(水下側)
 H2: G.L~梁下(水上側)
 H3: G.L~屋根上端(水上側)
 H4: 軒高 (G.L~梁上(水上側))
 a: 基礎(間口方向)
 b: 基礎(奥行方向)

変更記号	設計管理

設計管理	工事名
	工事

監理	照査	担当	作図	尺度	御承認印

図番	

YKK AP
 年 月 日
 通し図番
 ⑤ 施工-A1