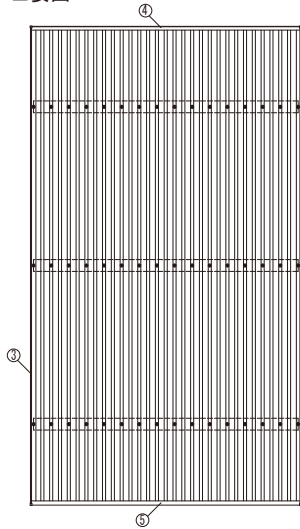
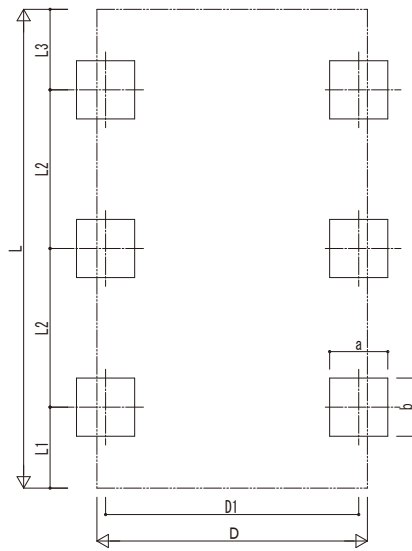


■ 姿図



■ 基礎配置図



■ 基礎寸法表

間口呼称	奥行呼称	独立基礎			土間コンクリート考慮基礎			土間コンクリート同時施工基礎		
		地耐力 [kN/m ²]			地耐力 [kN/m ²]			地耐力 [kN/m ²]		
		30	50	100	30	50	100	30	50	100
30	55	860	590	390	860	590	390	810	580	480
	60	890	620	410	890	620	410	840	610	520
36	55	930	650	430	930	650	430	880	640	560
	60	980	680	450	980	680	450	920	660	620

・H3500の場合、独立基礎は150、土間コンクリート考慮基礎は50、土間コンクリート同時施工基礎は100足した寸法にしてください。
 ・耐風性能54[m/s]の場合、独立基礎は250、土間コンクリート考慮基礎は150、土間コンクリート同時施工基礎は200足した寸法にしてください。

■ 土間同時施工基礎アンカー本数表

間口呼称	奥行呼称	アンカー本数
30	55	2
	60	
36	55	
	60	

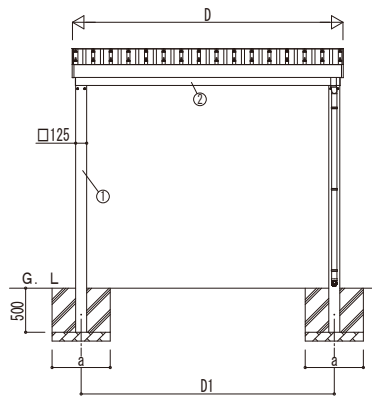
・柱1本あたり

■ 間口-奥行-高さ寸法表

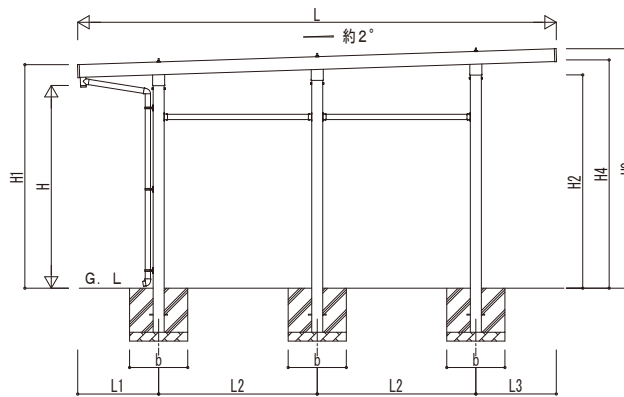
間口呼称	奥行呼称	D	D1	L	L1	L2	L3
30	55	3070	2873	5432	919	1800	913
	5943			973	2000	970	
36	55	3670	3473	5432	919	1800	913
	5943			973	2000	970	

間口呼称	奥行呼称	高さ呼称	H	H1	H2	H3	H4
30	55	23	2300	2536	2420	2717	2590
	60			2534	2433	2733	2603
36	55			2626	2420	2807	2680
	60			2624	2433	2823	2693

・H=2500 (H=3000) <H=3500>の場合、H1、H2、H3、H4に200 (700) <1200>足した寸法にしてください。



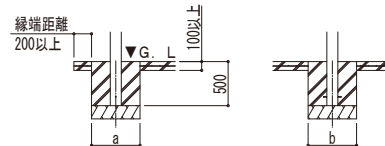
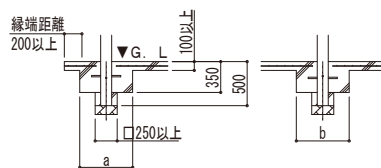
独立基礎の場合



●土間コンクリート考慮基礎の場合

■ 基礎断面図

●土間コンクリート同時施工基礎の場合



■ 主要部材材質一覧

主要部材	材質	表面処理
①柱	アルミニウム合金 押出形	陽極酸化塗装複合被膜
②梁	アルミニウム合金 押出形	陽極酸化塗装複合被膜
③鼻隠し(側面)	アルミニウム合金 押出形	陽極酸化塗装複合被膜
④鼻隠し(水上側)	アルミニウム合金 押出形	陽極酸化塗装複合被膜
⑤鼻隠し(水下側)	アルミニウム合金 押出形	陽極酸化塗装複合被膜

- D: 間口
- D1: 柱芯々(間口方向)
- L: 奥行
- L1: 柱芯~屋根端部(水下側)
- L2: 柱芯々(奥行方向)
- L3: 柱芯~屋根端部(水上側)
- H: 高さ (G.L~梁下(水下側))
- H1: G.L~屋根上端(水下側)
- H2: G.L~梁下(水上側)
- H3: G.L~屋根上端(水上側)
- H4: 軒高 (G.L~梁上(水上側))
- a: 基礎(間口方向)
- b: 基礎(奥行方向)

変更記号	設計管理

設計管理	施工

工事名	照査	担当	作図	尺度	御承認印
カーポート ジーポートPro/ProG 6000タイプ 1台用 単体 柱6本仕様 納まり図					

図番	通し図番

年	月	日

