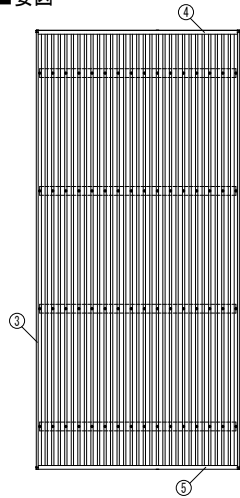
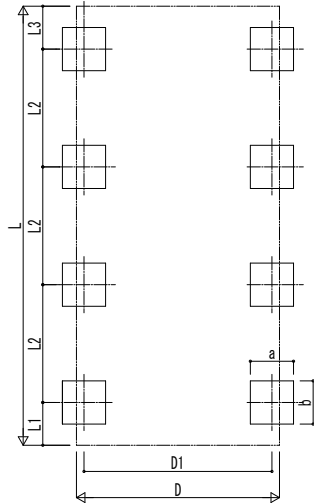


■ 姿図



■ 基礎配置図



■ 基礎寸法表

| 間口呼称 | 奥行呼称 | 独立基礎 | | | 土間コンクリート考慮基礎 | | | 土間コンクリート同時施工基礎 | | |
|------|-------|--------------------------|-----|-----|--------------------------|-----|-----|--------------------------|-----|-----|
| | | 地耐力 [kN/m ²] | | | 地耐力 [kN/m ²] | | | 地耐力 [kN/m ²] | | |
| | | 30 | 50 | 100 | 30 | 50 | 100 | 30 | 50 | 100 |
| 30 | 55+12 | 860 | 590 | 390 | 860 | 590 | 390 | 810 | 580 | 480 |
| | 60+12 | 890 | 620 | 410 | 890 | 620 | 410 | 840 | 610 | 520 |
| 36 | 55+12 | 930 | 650 | 430 | 930 | 650 | 430 | 880 | 640 | 560 |
| | 60+12 | 980 | 680 | 450 | 980 | 680 | 450 | 920 | 660 | 620 |

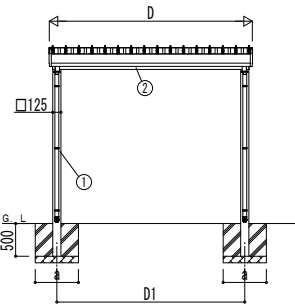
・H3500の場合、独立基礎は150、土間コンクリート考慮基礎は50、土間コンクリート同時施工基礎は100足した寸法にしてください。
 ・耐風性能54[m/s]の場合、独立基礎は250、土間コンクリート考慮基礎は150、土間コンクリート同時施工基礎は200足した寸法にしてください。

■ 間口-奥行-高さ寸法表

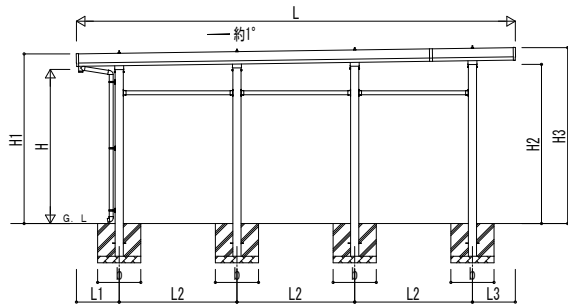
| 間口呼称 | 奥行呼称 | D | D1 | L | L1 | L2 | L3 |
|------|-------|------|------|------|------|------|-----|
| 30 | 55+12 | 3104 | 2873 | 6710 | 654 | 1800 | 656 |
| | 7220 | | | 609 | 2000 | 611 | |
| 36 | 55+12 | 3704 | 3473 | 6710 | 654 | 1800 | 656 |
| | 7220 | | | 609 | 2000 | 611 | |

| 間口呼称 | 奥行呼称 | 高さ呼称 | H | H1 | H2 | H3 |
|------|-------|------|------|------|------|------|
| 30 | 55+12 | 24 | 2355 | 2592 | 2432 | 2688 |
| | 60+12 | | | 2593 | 2441 | 2696 |
| 36 | 55+12 | 24 | 2355 | 2692 | 2432 | 2788 |
| | 60+12 | | | 2693 | 2441 | 2796 |

・H=2500 (H=3000) (H=3500) の場合、H1、H2、H3に145 (645) (1145) 足した寸法にしてください。

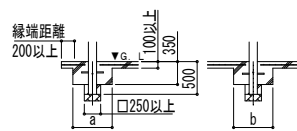


独立基礎の場合

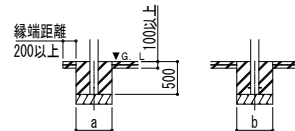


■ 基礎断面図

● 土間コンクリート同時施工基礎の場合



● 土間コンクリート考慮基礎の場合



■ 主要部材材質一覧

| 主要部材 | 材質 | 表面処理 |
|-----------|--------------|------------|
| ①柱 | アルミニウム合金 押出形 | 糖極酸化塗装複合被膜 |
| ②梁 | アルミニウム合金 押出形 | 糖極酸化塗装複合被膜 |
| ③鼻隠し(側面) | アルミニウム合金 押出形 | 糖極酸化塗装複合被膜 |
| ④鼻隠し(水上側) | アルミニウム合金 押出形 | 糖極酸化塗装複合被膜 |
| ⑤鼻隠し(水下側) | アルミニウム合金 押出形 | 糖極酸化塗装複合被膜 |

D: 間口
 D1: 柱芯々(間口方向)
 L: 奥行
 L1: 柱芯~屋根端部(水下側)
 L2: 柱芯々(奥行方向)
 L3: 柱芯~屋根端部(水上側)
 H: 高さ (G.L~梁下(水下側))
 H1: G.L~屋根上端(水下側)
 H2: G.L~梁上(水上側)
 H3: G.L~屋根上端(水上側)
 a: 基礎(間口方向)
 b: 基礎(奥行方向)

| | |
|------|------|
| 変更記事 | 設計監理 |
| | |
| | |
| | |

| | | | | | |
|------|-------|----------|---------|------|------|
| 工事名 | 照査 | 担当 | 作図 | 尺度 | 御承認印 |
| 図面内容 | カーポート | ジーポートPro | 6000タイプ | | |
| | 1台用 | 奥行延長 | 柱8本仕様 | 納まり図 | |

| | | |
|----|------|---|
| 図番 | 通し図番 | |
| | | |
| 年 | 月 | 日 |