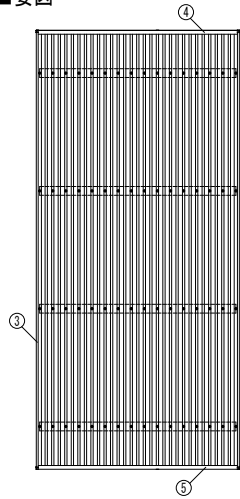
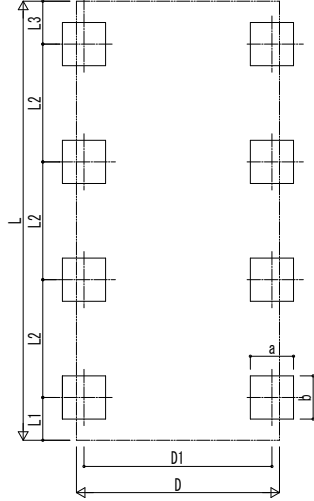


■ 姿図



■ 基礎配置図



■ 基礎寸法表

間口呼称	奥行呼称	独立基礎			土間コンクリート考慮基礎			土間コンクリート同時施工基礎		
		地耐力 [kN/m <sup>2</sup> ]			地耐力 [kN/m <sup>2</sup> ]			地耐力 [kN/m <sup>2</sup> ]		
		30	50	100	30	50	100	30	50	100
30	55+12	860	590	390	860	590	390	810	580	480
	60+12	890	620	410	890	620	410	840	610	520
36	55+12	930	650	430	930	650	430	880	640	560
	60+12	980	680	450	980	680	450	920	660	620

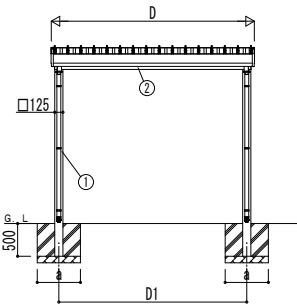
・H3500の場合、独立基礎は150、土間コンクリート考慮基礎は50、土間コンクリート同時施工基礎は100足した寸法にしてください。  
 ・ジーボートPro Gの場合、独立基礎は250、土間コンクリート考慮基礎は150、土間コンクリート同時施工基礎は200足した寸法にしてください。

■ 間口-奥行-高さ寸法表

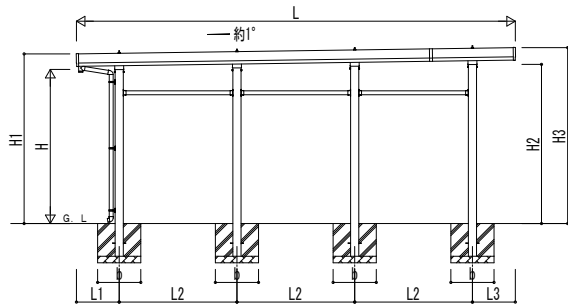
間口呼称	奥行呼称	D	D1	L	L1	L2	L3
30	55+12	3104	2873	6710	654	1800	656
	60+12			7220	609	2000	611
36	55+12	3704	3473	6710	654	1800	656
	60+12			7220	609	2000	611

間口呼称	奥行呼称	高さ呼称	H	H1	H2	H3
30	55+12	24	2355	2592	2432	2688
	60+12			2593	2441	2696
36	55+12	24	2355	2692	2432	2788
	60+12			2693	2441	2796

・H=2500 (H=3000) (H=3500) の場合、H1、H2、H3に145 (645) (1145) 足した寸法にしてください。

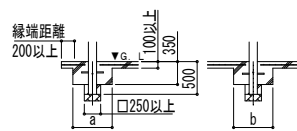


独立基礎の場合

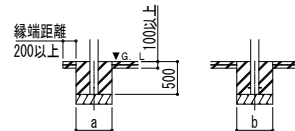


■ 基礎断面図

● 土間コンクリート同時施工基礎の場合



● 土間コンクリート考慮基礎の場合



■ 主要部材材質一覧

主要部材	材質	表面処理
①柱	アルミニウム合金 押出形	糖極酸化塗装複合被膜
②梁	アルミニウム合金 押出形	糖極酸化塗装複合被膜
③鼻隠し(側面)	アルミニウム合金 押出形	糖極酸化塗装複合被膜
④鼻隠し(水上側)	アルミニウム合金 押出形	糖極酸化塗装複合被膜
⑤鼻隠し(水下側)	アルミニウム合金 押出形	糖極酸化塗装複合被膜

D: 間口  
 D1: 柱芯々(間口方向)  
 L: 奥行  
 L1: 柱芯~屋根端部(水下側)  
 L2: 柱芯々(奥行方向)  
 L3: 柱芯~屋根端部(水上側)  
 H: 高さ (G.L~梁下(水下側))  
 H1: G.L~屋根上端(水下側)  
 H2: G.L~梁下(水上側)  
 H3: G.L~屋根上端(水上側)  
 a: 基礎(間口方向)  
 b: 基礎(奥行方向)

変更記事

設計監理

施工

設計監理

施工

工事名

工事

図面内容 カーポート ジーボートPro/Pro G 6000タイプ  
1台用 奥行延長 柱8本仕様 納まり図

照査

担当

作図

尺度

御承認印

年 月 日

通し図番

図番

通し図番