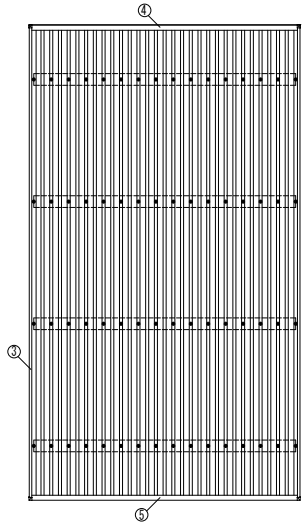
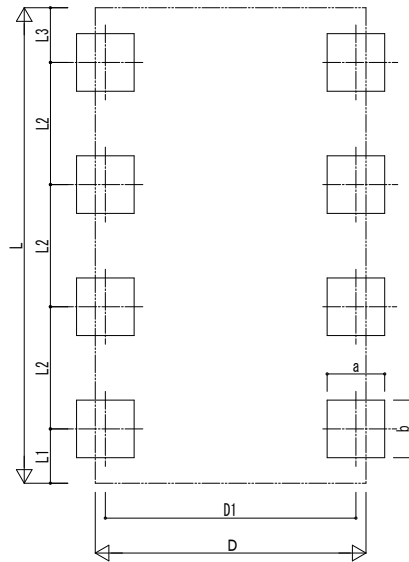


■姿図



■基礎配置図



■基礎寸法表

間口呼称	奥行呼称	独立基礎			土間コンクリート考慮基礎			土間コンクリート同時施工基礎		
		地耐力 [kN/m ²]			地耐力 [kN/m ²]			地耐力 [kN/m ²]		
		30	50	100	30	50	100	30	50	100
30	55	750	520	380	750	520	380	710	520	400
		60	540		780	540		740	530	420
	60	820	570	820	570	800	560	460	480	
36	55	850	590	390	850	590	390	800	580	480
		60	590		850	590		800	580	480
	60	850	590	850	590	800	580	480	480	

・H3500の場合、独立基礎は150、土間コンクリート考慮基礎は50、土間コンクリート同時施工基礎は100足した寸法にしてください。
 ・ジーポートPro Gの場合、独立基礎は250、土間コンクリート考慮基礎は150、土間コンクリート同時施工基礎は200足した寸法にしてください。

■間口-奥行-高さ寸法表

間口呼称	奥行呼称	D	D1	L	L1	L2	L3
30	55	3104	2873	5450	623	1400	627
	60			5960	727	1500	733
36	55	3704	3473	5450	623	1400	627
	60			5960	727	1500	733

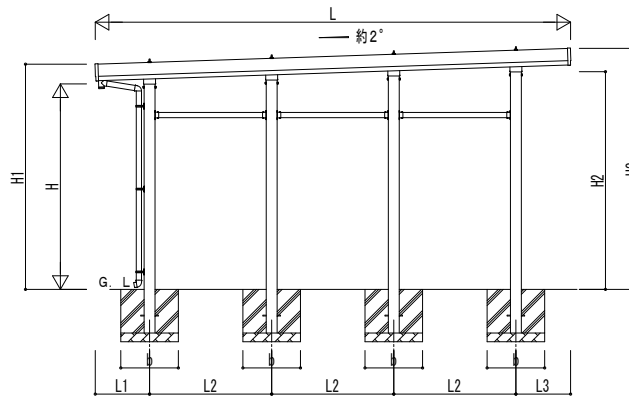
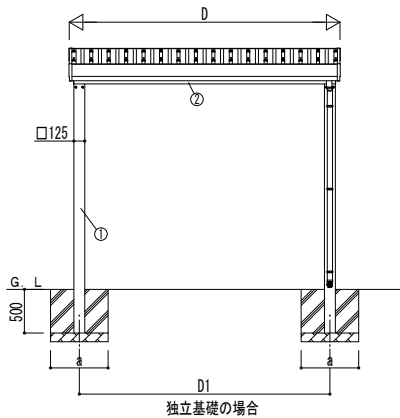
間口呼称	奥行呼称	高さ呼称	H	H1	H2	H3
30	55	24	2355	2581	2495	2762
	60			2577	2505	2776
36	55	24	2355	2581	2495	2762
	60			2577	2505	2776

・H=2500 (H=3000) < H=3500 の場合、H1、H2、H3に145 (645) < 1145 足した寸法にしてください。

■主要部材材質一覧

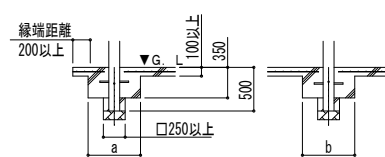
主要部材	材質	表面処理
①柱	アルミニウム合金 押出形	陽極酸化塗装複合被膜
②梁	アルミニウム合金 押出形	陽極酸化塗装複合被膜
③鼻隠し(側面)	アルミニウム合金 押出形	陽極酸化塗装複合被膜
④鼻隠し(水上側)	アルミニウム合金 押出形	陽極酸化塗装複合被膜
⑤鼻隠し(水下側)	アルミニウム合金 押出形	陽極酸化塗装複合被膜

D: 間口
 D1: 柱芯々(間口方向)
 L: 奥行
 L1: 柱芯～屋根端部(水下側)
 L2: 柱芯々(奥行方向)
 L3: 柱芯～屋根端部(水上側)
 H: 高さ (G.L～梁下(水下側))
 H1: G.L～屋根上端(水下側)
 H2: G.L～梁上(水上側)
 H3: G.L～屋根上端(水上側)
 a: 基礎(間口方向)
 b: 基礎(奥行方向)

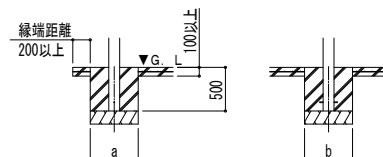


■基礎断面図

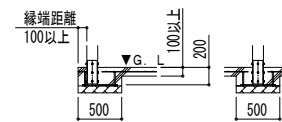
●土間コンクリート同時施工基礎の場合



●土間コンクリート考慮基礎の場合



●イーザープレートの場合



変更記事	設計監理	工事名	照査	担当	作図	尺度	御承認印	図番
	施工	カーポート ジーポートPro/Pro G 6000タイプ 1台用 単体 柱8本仕様 納まり図						

図面内容	カーポート ジーポートPro/Pro G 6000タイプ 1台用 単体 柱8本仕様 納まり図	年月日						
図番		通し図番						