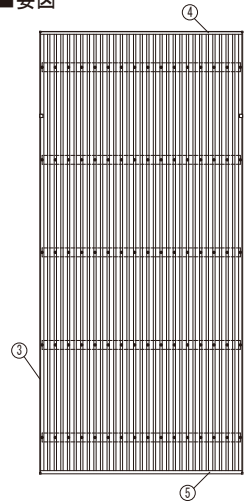
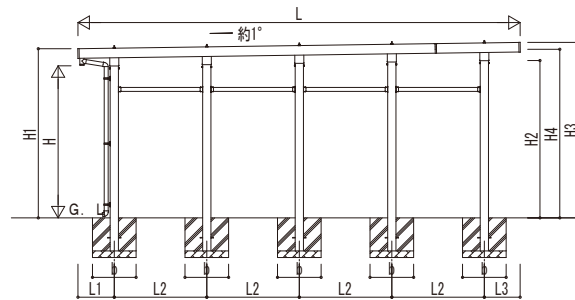
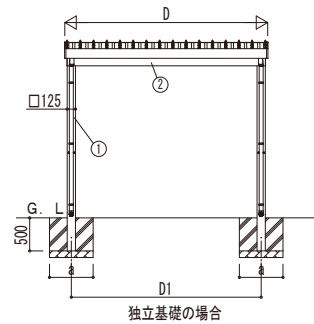
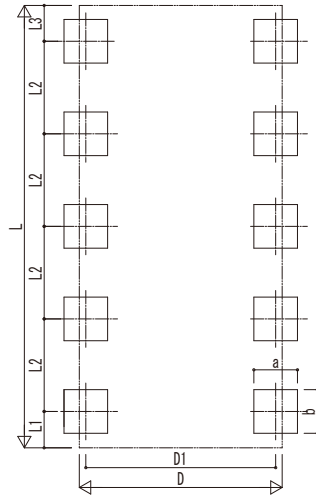


■ 姿図

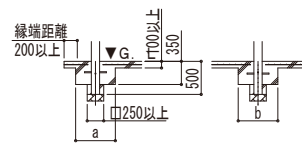


■ 基礎配置図

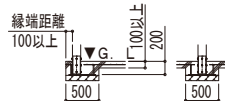


■ 基礎断面図

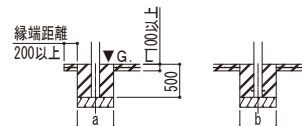
● 土間コンクリート同時施工基礎の場合



● イーザープレートの場合



● 土間コンクリート考慮基礎の場合



■ 基礎寸法表

間口呼称	奥行呼称	独立基礎			土間コンクリート考慮基礎			土間コンクリート同時施工基礎		
		地耐力 [kN/m ²]			地耐力 [kN/m ²]			地耐力 [kN/m ²]		
		30	50	100	30	50	100	30	50	100
30	55+12	750	520	380	750	520	380	710	520	400
	60+12	780	540		780	540		740	530	420
36	55+12	820	570	390	820	570	390	780	560	460
	60+12	850	590		850	590		800	580	480

・ H3500の場合、独立基礎は150、土間コンクリート考慮基礎は50、土間コンクリート同時施工基礎は100足した寸法にしてください。
 ・ 耐風性能54[m/s]の場合、独立基礎は250、土間コンクリート考慮基礎は150、土間コンクリート同時施工基礎は200足した寸法にしてください。

■ 土間同時施工基礎アンカー本数表

間口呼称	奥行呼称	アンカー本数
30	55+12	2
	60+12	
36	55+12	2
	60+12	

・ 柱 1本あたり

■ 間口-奥行-高さ寸法表

間口呼称	奥行呼称	D	D1	L	L1	L2	L3
30	55+12	3070	2873	6691	550	1400	541
	7201			605	1500	596	
36	55+12	3670	3473	6691	550	1400	541
	7201			605	1500	596	

間口呼称	奥行呼称	高さ呼称	H	H1	H2	H3	H4
30	55+12	23	2300	2559	2380	2654	2550
	60+12			2558	2386	2661	2556
36	55+12	23	2300	2559	2380	2654	2550
	60+12			2558	2386	2661	2556

・ H=2500 (H=3000) <H=3500>の場合、H1、H2、H3、H4に200 (700) <1200>足した寸法にしてください。

■ 主要部材材質一覧

主要部材	材質	表面処理
①柱	アルミニウム合金	押出形種極酸化塗装複合被膜
②梁	アルミニウム合金	押出形種極酸化塗装複合被膜
③鼻隠し(側面)	アルミニウム合金	押出形種極酸化塗装複合被膜
④鼻隠し(水上側)	アルミニウム合金	押出形種極酸化塗装複合被膜
⑤鼻隠し(水下側)	アルミニウム合金	押出形種極酸化塗装複合被膜

D: 間口
 D1: 柱芯々(間口方向)
 L: 奥行
 L1: 柱芯~屋根端部(水下側)
 L2: 柱芯々(奥行方向)
 L3: 柱芯~屋根端部(水上側)
 H: 高さ (G.L~梁下(水下側))
 H1: G.L~屋根上端(水下側)
 H2: G.L~梁上(水上側)
 H3: G.L~屋根上端(水上側)
 H4: 軒高(G.L~梁上(水上側))
 a: 基礎(間口方向)
 b: 基礎(奥行方向)

変更記事	設計管理

工事名	工事

照査	担当	作図	尺度

御承認印	

図番	