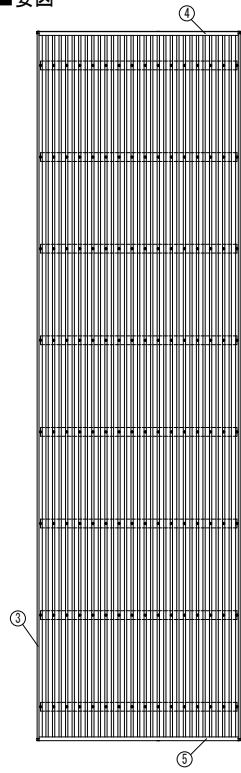
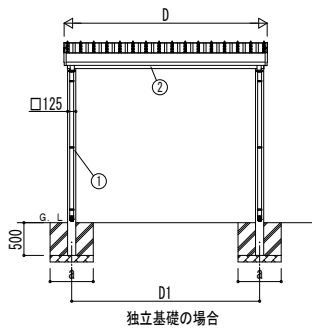
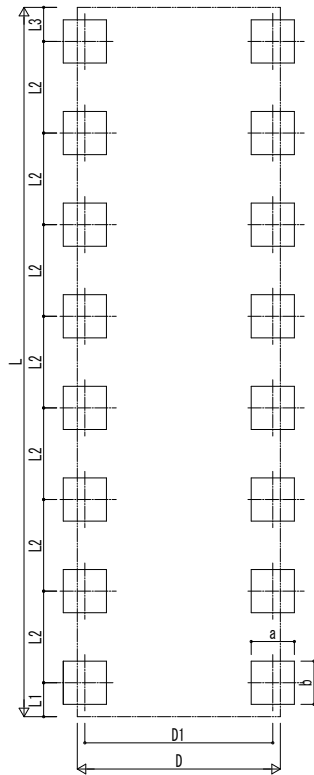


■ 姿図



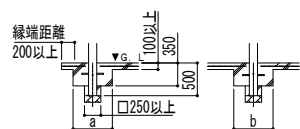
■ 基礎配置図



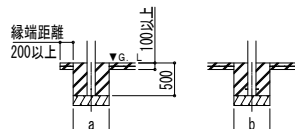
独立基礎の場合

■ 基礎断面図

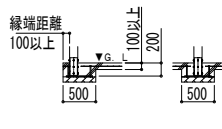
● 土間コンクリート同時施工基礎の場合



● 土間コンクリート考慮基礎の場合



● イーザープレートの場合



■ 基礎寸法表

間口呼称	奥行呼称	独立基礎			土間コンクリート考慮基礎			土間コンクリート同時施工基礎		
		地耐力 [kN/m ²]			地耐力 [kN/m ²]			地耐力 [kN/m ²]		
		a・b	a・b	a・b	a・b	a・b	a・b	a・b	a・b	a・b
30	55	750	520	380	750	520	380	710	520	400
	60	780	540		780	540		740	530	420
	55	820	570		820	570		780	560	460
36	60	850	590	390	850	590	390	800	580	480

・ 奥行呼称55+55は55、55+60および60+60は60の基礎寸法となります。
 ・ H3500の場合、独立基礎は150、土間コンクリート考慮基礎は50、土間コンクリート同時施工基礎は100足した寸法にしてください。
 ・ ジョーボートPro Gの場合、独立基礎は250、土間コンクリート考慮基礎は150、土間コンクリート同時施工基礎は200足した寸法にしてください。

■ 間口-奥行-高さ寸法表

間口呼称	奥行呼称	D	D1	L	L1	L2	L3
30	55+55	3104	2873	10839	519	1400	520
	55+60			11349	598	1450	601
	60+60			11859	678	1500	681
36	55+55	3704	3473	10839	519	1400	520
	55+60			11349	598	1450	601
	60+60			11859	678	1500	681

間口呼称	奥行呼称	高さ呼称	H	H1	H2	H3
30	55+55	24	2355	2594	2495	2749
	55+60			2593	2500	2755
	60+60			2592	2505	2761
36	55+55	24	2355	2594	2495	2749
	55+60			2593	2500	2755
	60+60			2592	2505	2761

・ H=2500 (H=3000) <H=3500>の場合、H1、H2、H3に145 (645) <1145> 足した寸法にしてください。

■ 主要部材材質一覧

主要部材	材質	表面処理
① 柱	アルミニウム合金 押出形	無極酸化塗装複合被膜
② 梁	アルミニウム合金 押出形	無極酸化塗装複合被膜
③ 鼻隠し(側面)	アルミニウム合金 押出形	無極酸化塗装複合被膜
④ 鼻隠し(水上側)	アルミニウム合金 押出形	無極酸化塗装複合被膜
⑤ 鼻隠し(水下側)	アルミニウム合金 押出形	無極酸化塗装複合被膜

D : 間口
 D1 : 柱芯々(間口方向)
 L : 奥行
 L1 : 柱芯々~屋根端部(水下側)
 L2 : 柱芯々(奥行方向)
 L3 : 柱芯々~屋根端部(水上側)
 H : 高さ (G.L~梁下(水下側))
 H1 : G.L~屋根上端(水下側)
 H2 : G.L~梁下(水上側)
 H3 : G.L~屋根上端(水上側)
 a : 基礎(間口方向)
 b : 基礎(奥行方向)

変更記事	設計監理	工事名	照査	担当	作図	尺度	御承認印	図番
	施工	図面内容						通し図番
		カーポート ジョーボートPro/Pro G 6000タイプ						年月日
		2台用 奥行連結 柱16本仕様 納まり図						

