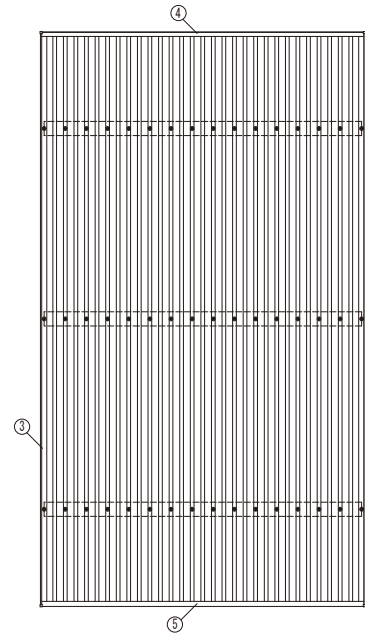
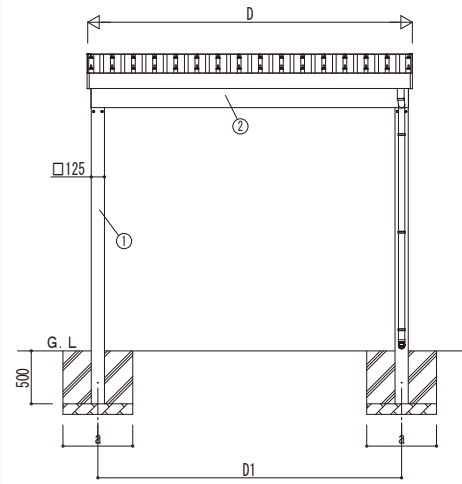
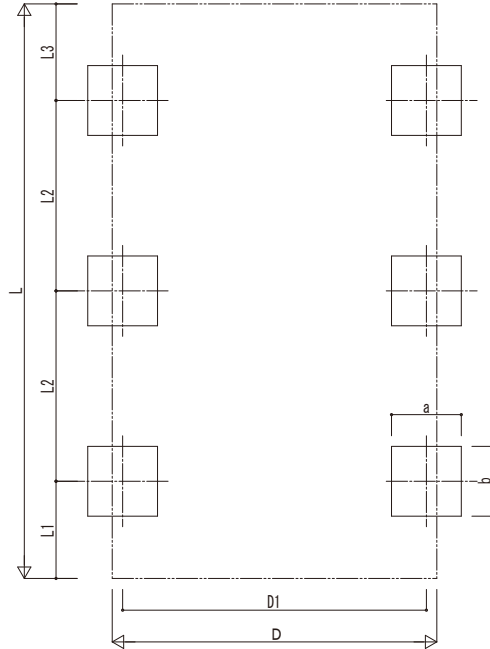


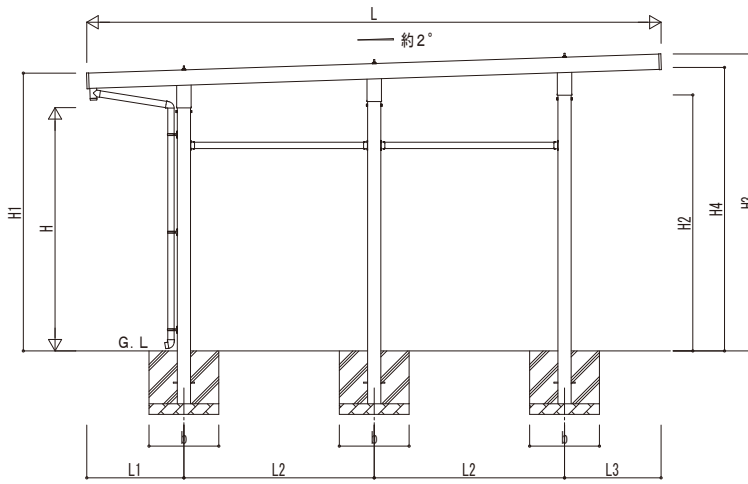
■ 姿図



■ 基礎配置図



独立基礎の場合



■ 基礎寸法表

間口呼称	奥行呼称	独立基礎			土間コンクリート考慮基礎		
		地耐力 [kN/m ²]			地耐力 [kN/m ²]		
		30	50	100	30	50	100
30	55	960	660	440	960	660	440
	60	1000	690	460	1000	690	460
36	55	1040	720	490	1040	720	480
	60	1090	750	510	1090	750	500

・H3500の場合、独立基礎は150、土間コンクリート考慮基礎は50足した寸法にしてください。
 ・耐風性能54[m/s]の場合、独立基礎は250、土間コンクリート考慮基礎は150足した寸法にしてください。

■ 間口-奥行-高さ寸法表

間口呼称	奥行呼称	D	D1	L	L1	L2	L3
30	55	3070	2873	5432	919	1800	913
	60			5943	973	2000	970
36	55	3670	3473	5432	919	1800	913
	60			5943	973	2000	970

間口呼称	奥行呼称	高さ呼称	H	H1	H2	H3	H4
30	55	23	2300	2626	2420	2807	2680
	60			2624	2433	2823	2693
36	55			2626	2420	2807	2680
	60			2624	2433	2823	2693

・H=2500 (H=3000) <H=3500>の場合、H1、H2、H3、H4に200 (700) <1200> 足した寸法にしてください。

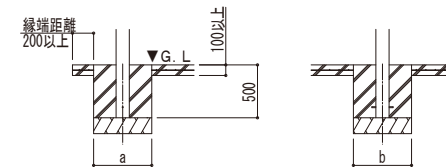
■ 主要部材材質一覧

主要部材	材質	表面処理
①柱	アルミニウム合金 押出形	霧極酸化塗装複合被膜
②梁	アルミニウム合金 押出形	霧極酸化塗装複合被膜
③鼻隠し(側面)	アルミニウム合金 押出形	霧極酸化塗装複合被膜
④鼻隠し(水上側)	アルミニウム合金 押出形	霧極酸化塗装複合被膜
⑤鼻隠し(水下側)	アルミニウム合金 押出形	霧極酸化塗装複合被膜

- D: 間口
- D1: 柱芯々(間口方向)
- L: 奥行
- L1: 柱芯~屋根端部(水下側)
- L2: 柱芯々(奥行方向)
- L3: 柱芯~屋根端部(水上側)
- H: 高さ (G.L~梁下(水下側))
- H1: G.L~屋根上端(水下側)
- H2: G.L~梁下(水上側)
- H3: G.L~屋根上端(水上側)
- H4: 軒高 (G.L~梁上(水上側))
- a: 基礎 (間口方向)
- b: 基礎 (奥行方向)

■ 基礎断面図

● 土間コンクリート考慮基礎の場合



変更記号	設計管理

工事名	工事

照査	担当	作図	尺度

御承認印	

図番	