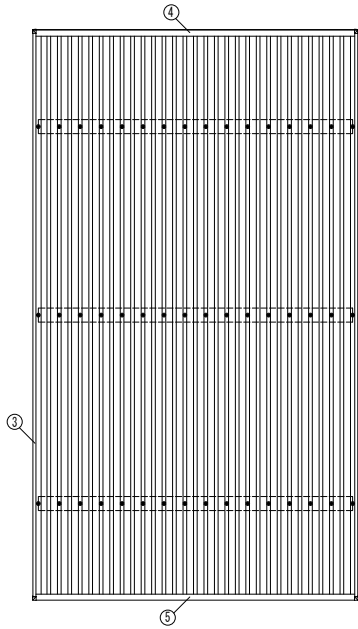
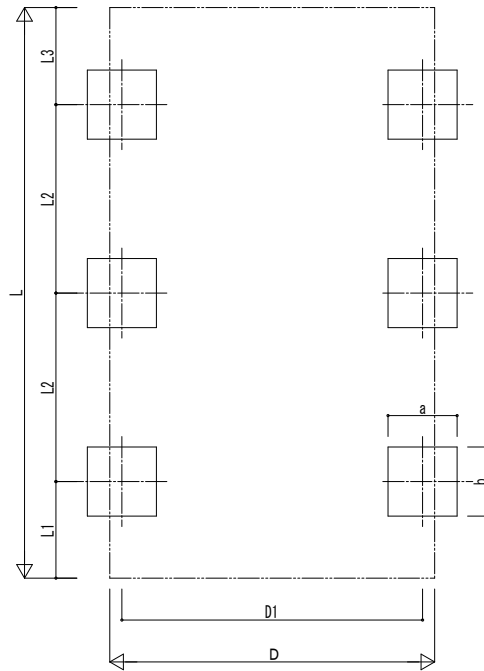


■姿図



■基礎配置図



■基礎寸法表

間口呼称	奥行呼称	独立基礎			土間コンクリート考慮基礎		
		地耐力 [kN/m ²]			地耐力 [kN/m ²]		
		30	50	100	30	50	100
30	55	960	660	440	960	660	440
	60	1000	690	460	1000	690	460
36	55	1040	720	490	1040	720	480
	60	1090	750	510	1090	750	500

・H3500の場合、独立基礎は150、土間コンクリート考慮基礎は50足した寸法にしてください。
 ・耐風性能34[m/s]の場合、独立基礎は250、土間コンクリート考慮基礎は150足した寸法にしてください。

■間口-奥行-高さ寸法表

間口呼称	奥行呼称	D	D1	L	L1	L2	L3
30	55	3104	2873	5450	923	1800	927
	60			5960	977	2000	983
36	55	3704	3473	5450	923	1800	927
	60			5960	977	2000	983

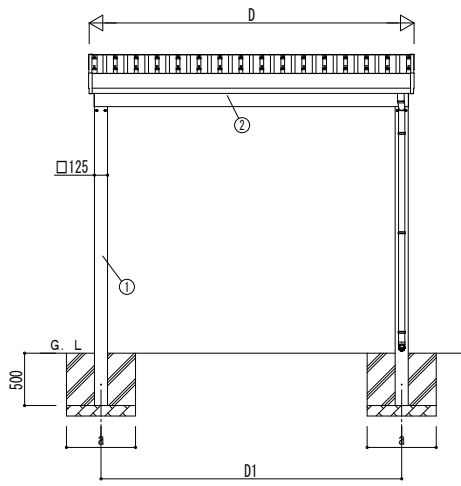
間口呼称	奥行呼称	高さ呼称	H	H1	H2	H3
30	55	24	2355	2671	2475	2852
	60			2669	2488	2868
36	55	24	2355	2671	2475	2852
	60			2669	2488	2868

・H=2500 (H=3000) <H=3500>の場合、H1、H2、H3に145 (645) <1145>足した寸法にしてください。

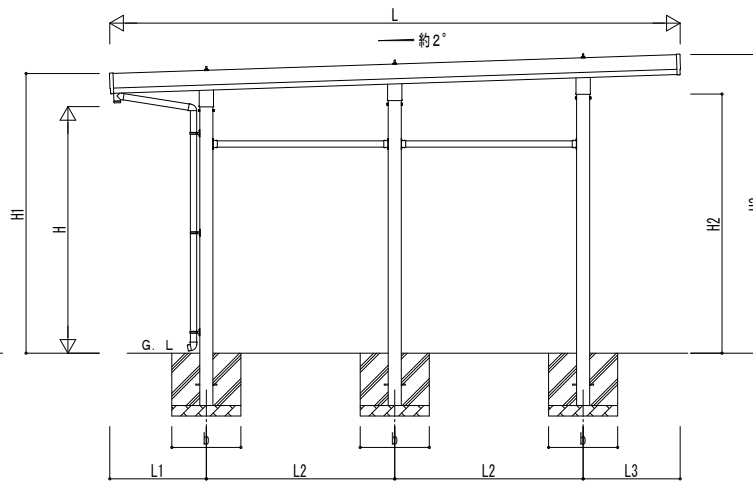
■主要部材材質一覧

主要部材	材質	表面処理
①柱	アルミニウム合金 押出形	氟極酸化塗装複合被膜
②梁	アルミニウム合金 押出形	氟極酸化塗装複合被膜
③鼻隠し(側面)	アルミニウム合金 押出形	氟極酸化塗装複合被膜
④鼻隠し(水上側)	アルミニウム合金 押出形	氟極酸化塗装複合被膜
⑤鼻隠し(水下側)	アルミニウム合金 押出形	氟極酸化塗装複合被膜

D: 間口
 D1: 柱芯々(間口方向)
 L: 奥行
 L1: 柱芯~屋根端部(水下側)
 L2: 柱芯々(奥行方向)
 L3: 柱芯~屋根端部(水上側)
 H: 高さ (G.L~梁下(水下側))
 H1: G.L~屋根上端(水下側)
 H2: G.L~梁上(水上側)
 H3: G.L~屋根上端(水上側)
 a: 基礎(間口方向)
 b: 基礎(奥行方向)

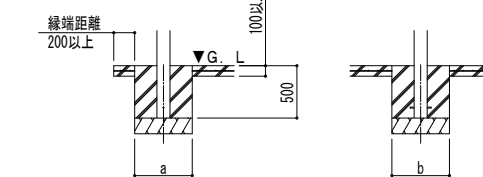


独立基礎の場合



■基礎断面図

●土間コンクリート考慮基礎の場合



変更記事	設計監理	工事名	照査	担当	作図	尺度	御承認印	図番
	施工	図面内容						通し図番
		カーポート ジーポートPro 7500タイプ 1台用 単体 柱6本仕様 納まり図					年 月 日	

