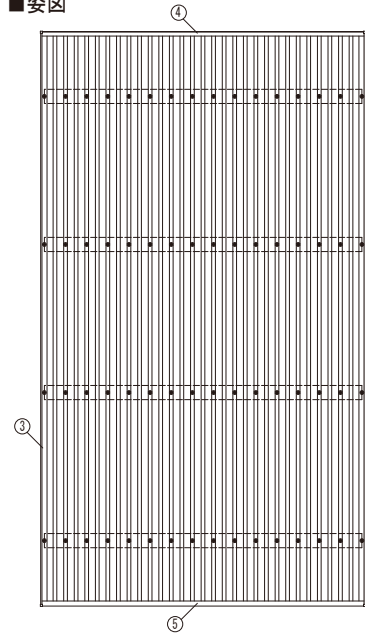
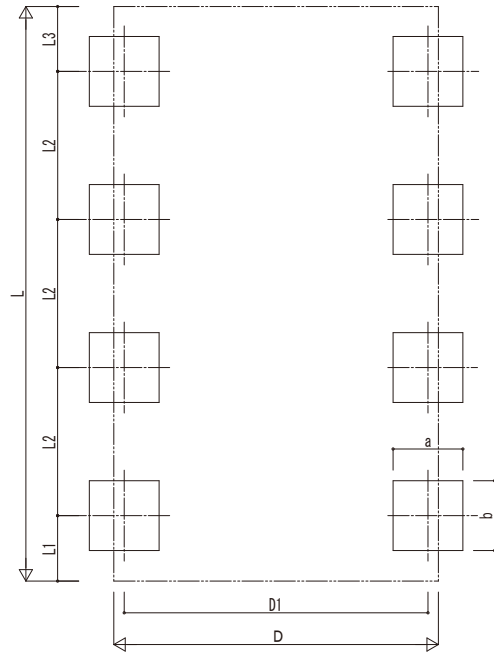


■ 姿図



■ 基礎配置図



■ 基礎寸法表

間口呼称	奥行呼称	独立基礎			土間コンクリート考慮基礎		
		地耐力[kN/m ²]			地耐力[kN/m ²]		
		30	50	100	30	50	100
30	55	840	580	380	840	580	380
	60	870	600	400	870	600	400
36	55	910	630	420	910	630	420
	60	940	650	440	940	650	430

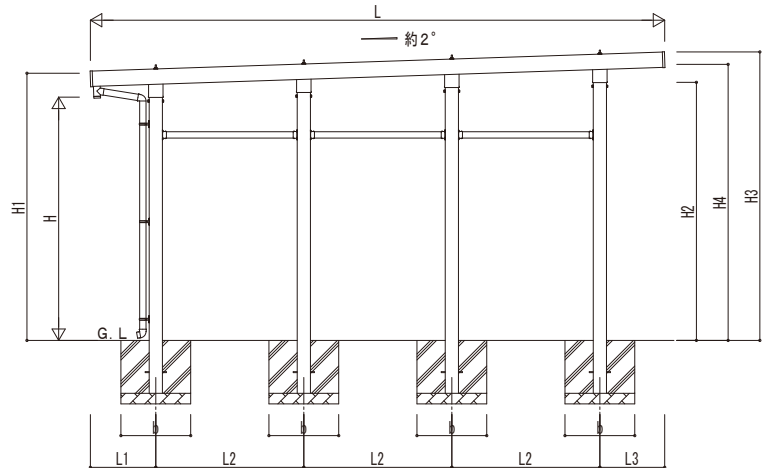
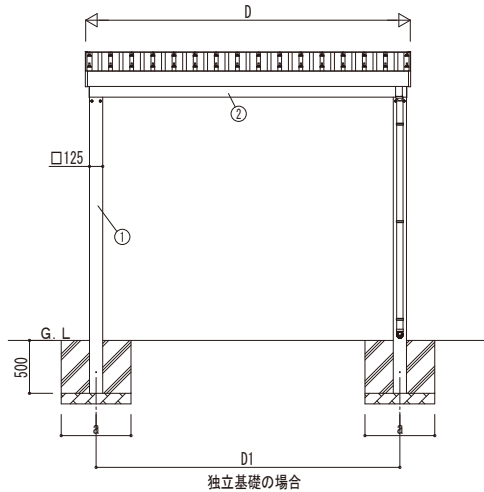
・H3500の場合、独立基礎は150、土間コンクリート考慮基礎は50足した寸法にしてください。
 ・耐風性能54[m/s]の場合、独立基礎は250、土間コンクリート考慮基礎は150足した寸法にしてください。

■ 間口-奥行-高さ寸法表

間口呼称	奥行呼称	D	D1	L	L1	L2	L3
30	55	5432	619	1400	613		
	60	3070	2873	5943	723	1500	720
36	55	3670	3473	5432	619	1400	613
	60			5943	723	1500	720

間口呼称	奥行呼称	高さ呼称	H	H1	H2	H3	H4
30	55	23	2300	2546	2440	2727	2610
	2542			2450	2741	2620	
36	55	23	2300	2636	2440	2817	2700
	2632			2450	2831	2710	

・H=2500(H=3000)<H=3500>の場合、H1、H2、H3、H4に200(700)<1200>足した寸法にしてください。



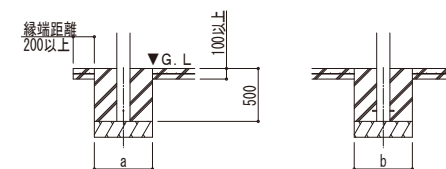
■ 主要部材材質一覧

主要部材	材質	表面処理
①柱	アルミニウム合金 押出形	陽極酸化塗装複合被膜
②梁	アルミニウム合金 押出形	陽極酸化塗装複合被膜
③鼻隠し(側面)	アルミニウム合金 押出形	陽極酸化塗装複合被膜
④鼻隠し(水上側)	アルミニウム合金 押出形	陽極酸化塗装複合被膜
⑤鼻隠し(水下側)	アルミニウム合金 押出形	陽極酸化塗装複合被膜

- D: 間口
- D1: 柱芯々(間口方向)
- L: 奥行
- L1: 柱芯~屋根端部(水下側)
- L2: 柱芯々(奥行方向)
- L3: 柱芯~屋根端部(水上側)
- H: 高さ (G.L~梁下(水下側))
- H1: G.L~屋根上端(水下側)
- H2: G.L~梁下(水上側)
- H3: G.L~屋根上端(水上側)
- H4: 軒高 (G.L~梁上(水上側))
- a: 基礎(間口方向)
- b: 基礎(奥行方向)

■ 基礎断面図

●土間コンクリート考慮基礎の場合



変更記号	設計管理

工事名	

照査	担当	作図	尺度	御承認印

図番	