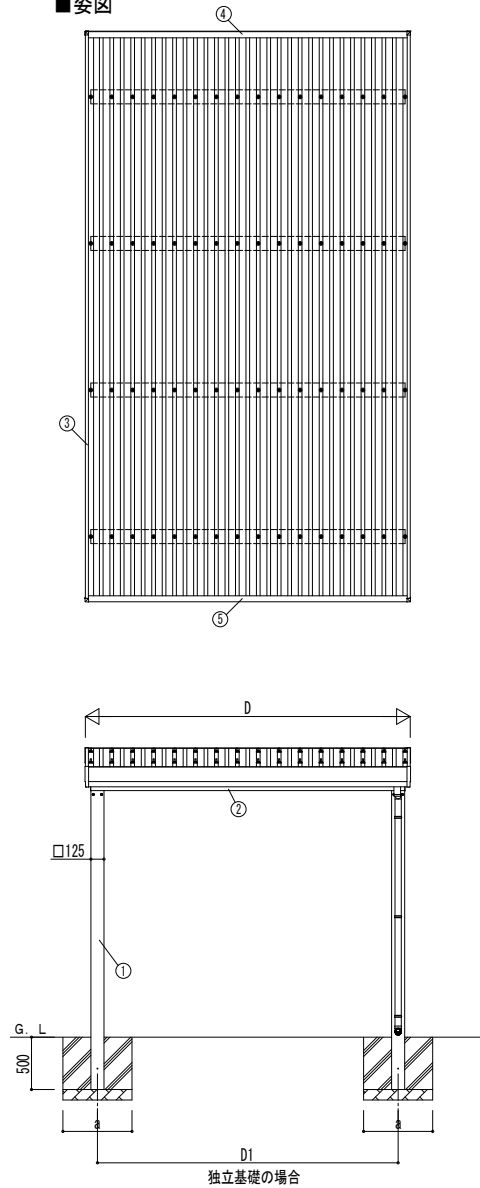
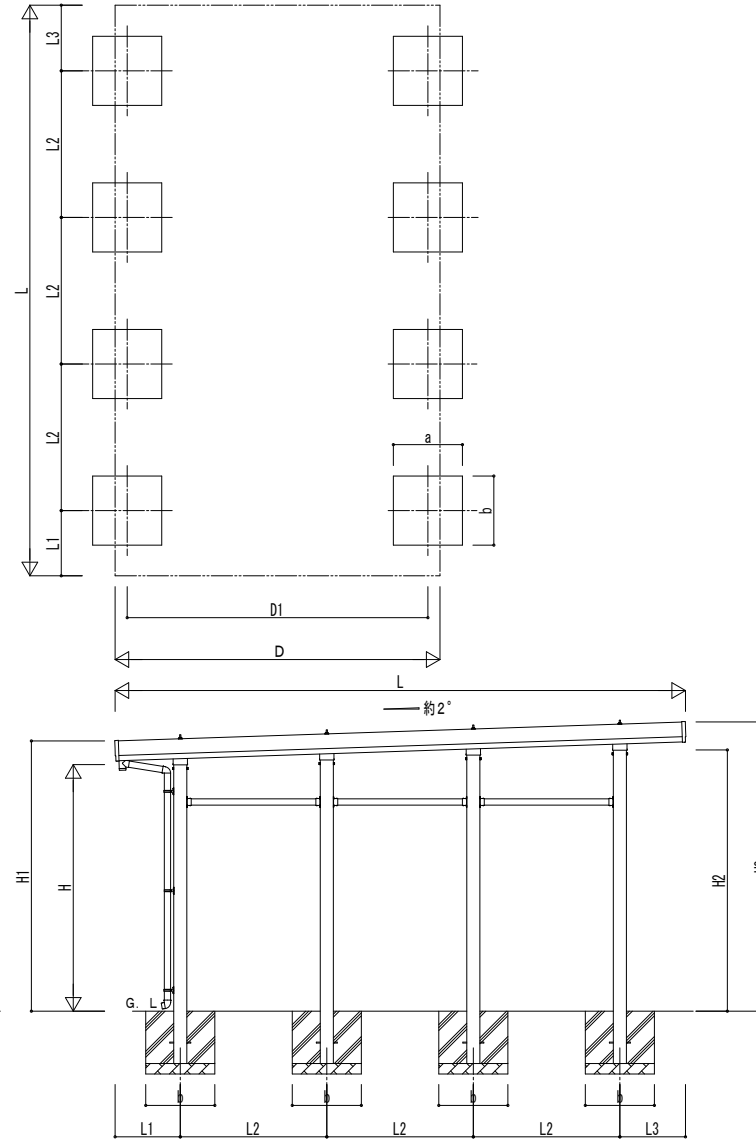


■ 姿図



■ 基礎配置図



■ 基礎寸法表

間口呼称	奥行呼称	独立基礎			土間コンクリート考慮基礎		
		地耐力 [kN/m ²]			地耐力 [kN/m ²]		
		a・b	a・b	a・b	a・b	a・b	a・b
30	55	840	580	380	840	580	380
	60	870	600	400	870	600	400
36	55	910	630	420	910	630	420
	60	940	650	440	940	650	430

・H3500の場合、独立基礎は150、土間コンクリート考慮基礎は50足した寸法にしてください。
 ・耐風性能54[m/s]の場合、独立基礎は250、土間コンクリート考慮基礎は150足した寸法にしてください。

■ 間口-奥行-高さ寸法表

間口呼称	奥行呼称	D	D1	L	L1	L2	L3
30	55	3104	2873	5450	623	1400	627
	5960			727	1500	733	
36	55	3704	3473	5450	623	1400	627
	5960			727	1500	733	

間口呼称	奥行呼称	高さ呼称	H	H1	H2	H3
30	55	24	2355	2581	2495	2762
	60			2577	2505	2776
36	55	24	2355	2681	2495	2862
	60			2677	2505	2876

・H=2500 (H=3000) <H=3500>の場合、H1、H2、H3に145 (645) <1145> 足した寸法にしてください。

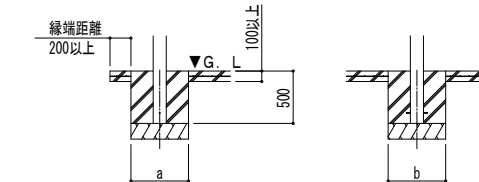
■ 主要部材材質一覧

主要部材	材質	表面処理
① 柱	アルミニウム合金 押出形	陽極酸化塗装複合被膜
② 梁	アルミニウム合金 押出形	陽極酸化塗装複合被膜
③ 鼻隠し (側面)	アルミニウム合金 押出形	陽極酸化塗装複合被膜
④ 鼻隠し (水上側)	アルミニウム合金 押出形	陽極酸化塗装複合被膜
⑤ 鼻隠し (水下側)	アルミニウム合金 押出形	陽極酸化塗装複合被膜

D: 間口
 D1: 柱芯々 (間口方向)
 L: 奥行
 L1: 柱芯~屋根端部 (水下側)
 L2: 柱芯々 (奥行方向)
 L3: 柱芯~屋根端部 (水上側)
 H: 高さ (G.L~梁下 (水下側))
 H1: G.L~屋根上端 (水下側)
 H2: G.L~梁下 (水上側)
 H3: G.L~屋根上端 (水上側)
 a: 基礎 (間口方向)
 b: 基礎 (奥行方向)

■ 基礎断面図

● 土間コンクリート考慮基礎の場合



変更記事	設計監理	工事名	照査	担当	作図	尺度	御承認印	図番
	施工	カーポート ジーポートPro 7500タイプ 1台用 単体 柱8本仕様 納まり図						通し図番

殿
殿

工事

年月日	図番
	通し図番

