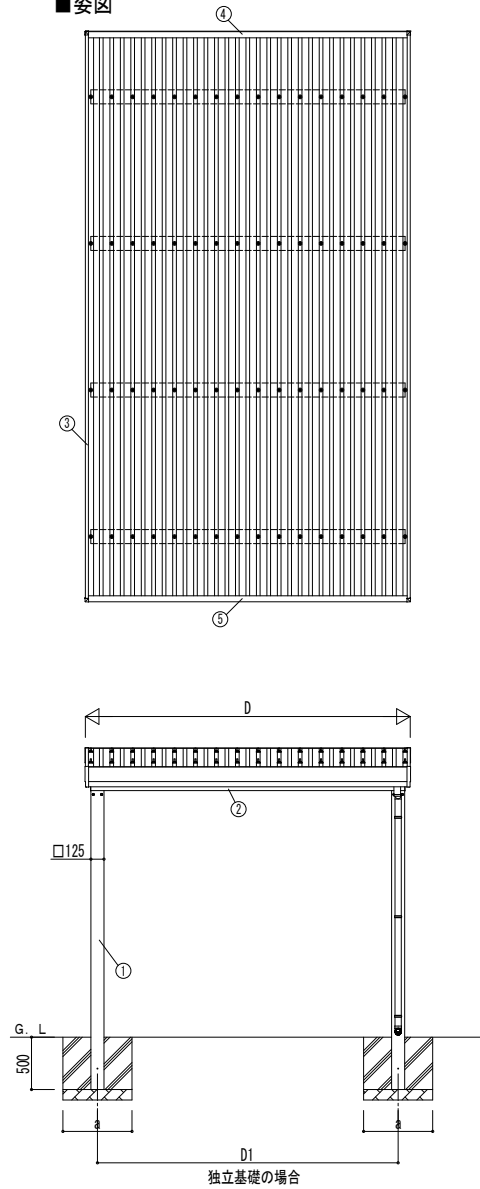
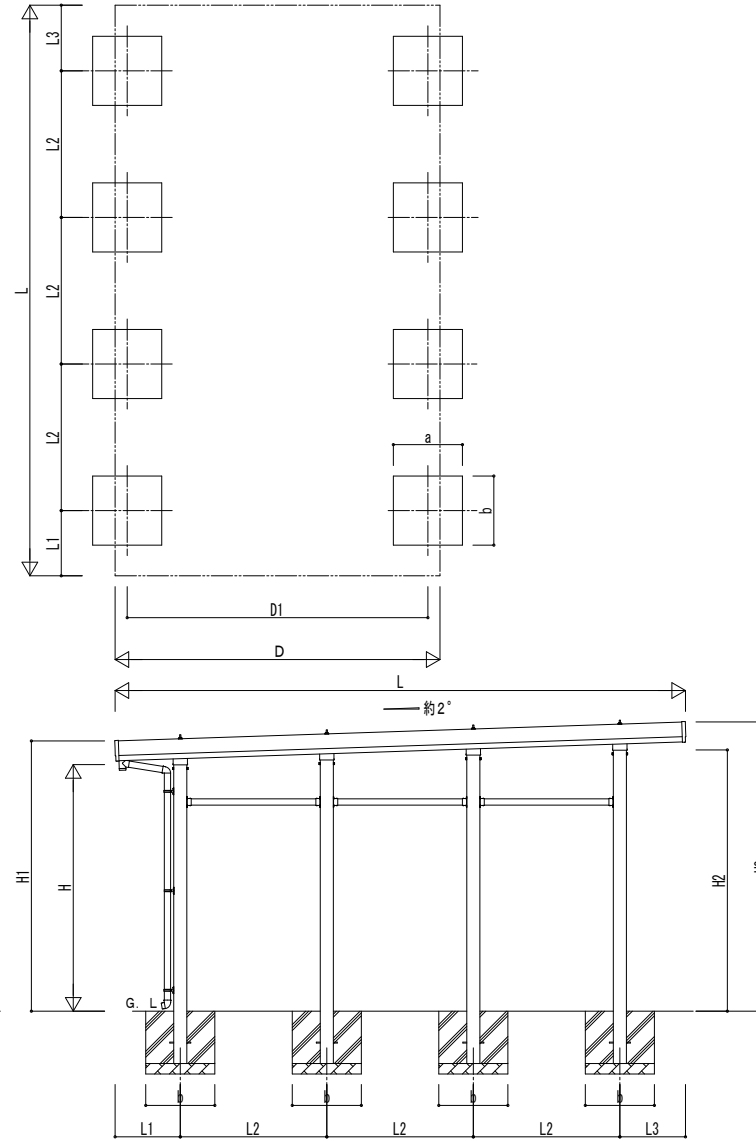


■ 姿図



■ 基礎配置図



■ 基礎寸法表

間口呼称	奥行呼称	独立基礎			土間コンクリート考慮基礎		
		地耐力 [kN/m ²]			地耐力 [kN/m ²]		
		30	50	100	30	50	100
30	55	840	580	380	840	580	380
	60	870	600	400	870	600	400
36	55	910	630	420	910	630	420
	60	940	650	440	940	650	430

・H3500の場合、独立基礎は150、土間コンクリート考慮基礎は50足した寸法にしてください。
 ・ジープートPro Gの場合、独立基礎は250、土間コンクリート考慮基礎は150足した寸法にしてください。

■ 間口-奥行-高さ寸法表

間口呼称	奥行呼称	D	D1	L	L1	L2	L3
30	55	3104	2873	5450	623	1400	627
	5960			727	1500	733	
36	55	3704	3473	5450	623	1400	627
	5960			727	1500	733	

間口呼称	奥行呼称	高さ呼称	H	H1	H2	H3
30	55	24	2355	2581	2495	2762
	60			2577	2505	2776
36	55	24	2355	2681	2495	2862
	60			2677	2505	2876

・H=2500 (H=3000) <H=3500>の場合、H1、H2、H3に145 (645) <1145> 足した寸法にしてください。

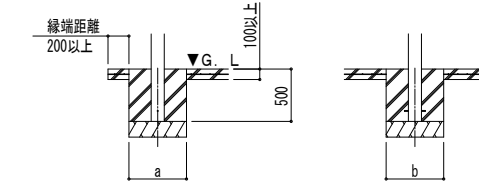
■ 主要部材材質一覧

主要部材	材質	表面処理
① 柱	アルミニウム合金 押出形	陽極酸化塗装複合被膜
② 梁	アルミニウム合金 押出形	陽極酸化塗装複合被膜
③ 鼻隠し (側面)	アルミニウム合金 押出形	陽極酸化塗装複合被膜
④ 鼻隠し (水上側)	アルミニウム合金 押出形	陽極酸化塗装複合被膜
⑤ 鼻隠し (水下側)	アルミニウム合金 押出形	陽極酸化塗装複合被膜

D: 間口
 D1: 柱芯々 (間口方向)
 L: 奥行
 L1: 柱芯~屋根端部 (水下側)
 L2: 柱芯々 (奥行方向)
 L3: 柱芯~屋根端部 (水上側)
 H: 高さ (G.L~梁下 (水下側))
 H1: G.L~屋根上端 (水下側)
 H2: G.L~梁下 (水上側)
 H3: G.L~屋根上端 (水上側)
 a: 基礎 (間口方向)
 b: 基礎 (奥行方向)

■ 基礎断面図

● 土間コンクリート考慮基礎の場合



変更記事

設計監理

施工

工事名

照査 担当 作図 尺度 御承認印

図面内容 カーポート ジープートPro/Pro G 7500タイプ
 1台用 単体 柱8本仕様 納まり図

図番

通し図番

年月日